

第99回 大阪府社会人クラブ バドミントン団体リーグ戦大会 (令和5年度 後期)

令和5年

11月26日(日)	大阪市立千島体育館 M 22	※総合開会式 W 11
12月3日(日)	堺市立美原体育館 M 19 ~ 21	W 10
12月9日(土)	東和薬品RACTABドーム(サブアリーナ) M 1 ~ 3	W 9
12月17日(日)	岸和田市総合体育館 M 15 ~ 18	W 7・8
12月17日(日)	ひまわりドーム M 8 ~ 11	W 1・2
12月23日(土)	枚方市立総合体育館 M 4 ~ 7	W 3・4

令和6年

1月7日(日)	堺市立美原体育館 M 12 ~ 14	W 5・6
1月8日(月・祝)	ひまわりドーム M 19 ~ 21	W 10・11
1月13日(土)	枚方市立総合体育館 M 8 ~ 11・22	W 7
1月14日(日)	ひまわりドーム M 1 ~ 3	W 8・9
1月21日(日)	岸和田市総合体育館 M 4 ~ 7	W 3・4
1月27日(土)	枚方市立総合体育館 M 15 ~ 18・22	W 1・2
2月17日(土)	岸和田市総合体育館 M 12 ~ 14	W 5・6・11

大会役員

大会会長	大阪府社会人クラブバドミントン連盟	会長	岡上 充仁
大会副会長	大阪府社会人クラブバドミントン連盟	副会長	松村 一三
大会委員長	大阪府社会人クラブバドミントン連盟	理事長	生田 健一
競技役員長 (レフェリー)	大阪府社会人クラブバドミントン連盟	副理事長	田村 淳子
総務部長 (デビュティレフェリー)	大阪府社会人クラブバドミントン連盟	副理事長	川端 明德
競技審判部長 (デビュティレフェリー)	大阪府社会人クラブバドミントン連盟	副理事長	塩谷 孝志
競技審判副部長	大阪府社会人クラブバドミントン連盟	理事	木村 好徳
競技審判役員	大阪府社会人クラブバドミントン連盟	理事	
	歌野 怜子	中留 玉恵	高田真一郎
	木村 好徳	山内 恵子	星本 泰一
	石井 厚子	高田 有佑	三原 隆志
	高田 沙織	村上 哲央	野津 良司
	森本 隆斗		

競技上の注意事項

1. 競技は、(公財)日本バドミントン協会競技規則・大会運営規程及び公認審判員規程により行います。
2. やむを得ず試合を棄権する場合は、必ず2日前までに当連盟事務局に連絡してください。
連絡を怠ったときは、参加ポイントを「-1」とします。
3. タイムテーブル2段目以降は1時間前に必ず受付をしてください。
4. 試合予定時刻の30分前までにオーダー用紙を提出してください。(9:30からの試合を除く)
提出がない場合は、棄権とする場合があります。
5. 試合の進行について、タイムテーブルを変更して行うことがあるので注意をお願いします。
6. 競技中の服装は、大会運営規定第23条の審査合格品及び当連盟が認めたものとする。
背面にクラブ名を示すゼッケンをつける事。ウェアに印刷されたものも可とします。
※色は白地に黒又は紺系の文字を基準とします。
7. 特に練習時間を設けていないので、試合開始までに各自で準備運動を行っておいてください。
8. 場内放送の聞こえる位置で必ず1名は待機しておいてください。
9. 試合コール後5分以内にコートインしないチームは棄権とする場合があります。

一般上の注意事項

1. 各自の持物は各自にて責任をもって管理してください。試合中はチームで管理するようお互いに協力をお願いします。もし、紛失盗難等にあっても大会本部は責任を負いません。
2. 競技中の負傷については応急処置のみで、その責任を本部は負いません。
3. 昼食時間は設けないので、進行に支障のないよう各自行ってください。
4. 場内は土足厳禁、禁煙です。喫煙は所定の場所にてお願いします。
5. フロア内は食事厳禁です。又、観客席も禁止の体育館があります。体育館使用上の注意に従ってください。
6. 観客席にゴミを放置しないでください。(退席の際は必ず清掃をお願いします)
7. 不正行為が判明したとき、そのチームは当該大会の試合は没収します。
8. 体育館のコンセントを使用しての電子機器の充電等は、絶対にしないでください。
9. 競技フロアにてビデオ、携帯電話での写真(表彰時以外)・動画撮影は、禁止です。
10. 体育館に忘れ物をした時は、体育館に問い合わせして下さい。

リーグ戦の順位決定方法（優先順）

1. 参加ポイントによる
2. 勝敗による
3. マッチ得失率による
4. ゲーム得失率による
5. 得失点率による
6. 前回のリーグ戦のチームランキングによる

参加ポイント制

- | | |
|----------------|--------|
| ・ 5人以上で参加 | 「+1」 |
| ・ 2人以上でオープン戦参加 | 「+0.5」 |
| ・ 連絡して棄権 | 「0」 |
| ・ 連絡なし棄権 | 「-1」 |

M1～22、W1～11の順位決定戦においても参加ポイント制とします。この試合で「0.5」に満たないチームは降部とします（1リーグでの複数降部もあります）。

審判上の注意事項

1. 相互審判制としますのでご協力ください。
2. 全てのゲームにおいて、11点で60秒を超えないインターバルを認めます。
3. 1ゲーム終了時、2ゲーム終了時の120秒を超えないインターバルを認めます。
4. 試合が連続する時は15分以内の休憩を認めます。
5. 20点オールになった時は、どちらかが2点差をつけるまで延長します。29点オールになった時は30点に達した方を勝ちとします。

《主審への注意事項》

1. 大きな声でコールすること。
2. サーバー、レシーバーフォルトに注意すること。
3. プレーは最初のサービスから試合が終わるまで継続させること。特にプレーヤーが体力や息切れの回復のための中断をしていないか注意すること。（汗拭き等に際しては主審に断ること）
4. インプレー中に、プレーヤーが指示あるいは助言を受けていないかどうか注意すること。
5. その他、次の事項についてプレーヤーに注意してください。
 - ①見苦しい服装でのプレー。
 - ②ラケットでネットをたたく。
 - ③審判員に横柄な態度をとる。
 - ④耳障りなかけ声、叫び声を発する。
 - ⑤相手に不快な行動をとる。（敵意をもった行動、相手を惑わすかけ声）
 - ②、③、④、⑤に該当する行為があった場合は、プレーヤーに一度目は警告、二度目以降はすべてフォルトとしてください。

《線審への注意事項》

1. イスに浅く腰を掛け、担当ラインについて責任を持つこと。
2. 他の人と言葉を交わさないこと。
3. 足を組まないこと。
4. アウトのジャッジはシャトルがコート外へ落ちた時ただちに大きな声でコールし、同時に大きく両手を広げること。

新しいコールの仕方と記入例

チーム名
社会人クラブ

チーム名
大阪クラブ

期日: 大会名: 第 回 前期リーグ 後期リーグ R A 生田 健一 C 高田 真一郎 L 試合番号: 3
L B 松村 一三 D 木村 好徳 R コート番号: 3

生田健一(社会人クラブ)	2				2	3									11							15	16	17					20		
松村一三(社会人クラブ)	S	0	1												10														18	19	6
木村好徳(大阪クラブ)	R	0																												19	
高田真一郎(大阪クラブ)	1					1	2																							17	18

時刻を忘れずに記載!																															
開始時刻: 10時 50分	3																														
終了時刻: 12時 05分																															
試合時間: 75 分	12																														

- 1 トスの結果に従い、SRを記入する
- 2 「0」を両方のサイドに記入する
- 3 試合開始時刻を記入する

団体戦の場合
レディース&ジェントルメン オンマイライト 社会人クラブ、
レプリゼンティッド バイ 生田さんアンド松村さん、
アンド オンマイレフト 大阪クラブ、
レプリゼンティッド バイ 木村さんアンド高田さん、
社会人クラブ トゥー サーブ、松村さん トゥー 木村さん、
ラブオール、プレイ

個人戦の場合
レディース&ジェントルメン
オンマイライト 生田さんアンド松村さん、社会人クラブ、
アンドオンマイレフト 木村さんアンド高田さん、大阪クラブ、
松村さん トゥー サーブ トゥー 木村さん、
ラブオール、プレイ

- 4 サービスオーバー
- 5 どちらかのサイドが11点に達したとき(場合によってはサービスオーバー)
●11-10 インターバル (気づかず過ぎてしまったら無し)
(3ゲーム目の時は) 11-10 インターバル チェンジエンズ
(40秒が経過したら) ※1、「3コート20秒」「3コート20秒」と繰り返す
(インターバルが終了したら「11-10 プレイ」)
- 6 どちらかのサイドが20点に達したとき
20ゲームポイント(マッチポイント)18
- 7 20オールになったら 次の欄に斜め線を入れる
- 8 どちらかのサイドが29点に達したら
29ゲームポイント(マッチポイント)28
- 9 29オールになったら
29ゲームポイント(マッチポイント)オール
- 10 最後の得点は、間にスラッシュを入れて○で囲む

インターバル
全てのゲームにおいて
11点では60秒を超えない。
双方が必要でなければとら
なくてよい。

1ゲーム終了時、2ゲーム終
了時では
120秒を超えない。

団体戦の場合
●ゲーム ファーストゲーム ワンバイ 社会人クラブ
30-29 ~~チェンジエンズ~~ (100秒が経過したら)
3コート20秒(※1) セカンドゲーム ラブオール プレイ

個人戦の場合
●ゲーム ファーストゲーム ワンバイ 生田さんアンド松村さん 社会人ク
ラブ 30-29 ~~チェンジエンズ~~ (100秒が経過したら) 3コート20秒(※1)
セカンドゲーム ラブオール プレイ

団体戦の場合
●ゲーム セカンドゲーム ワンバイ 大阪クラブ
21-15 ワンゲームオール ~~チェンジエンズ~~
(100秒が経過したら) 3コート20秒(※1)

個人戦の場合
●ゲーム セカンドゲーム ワンバイ 高田さんアンド木村さん 大阪クラブ
21-15 ワンゲームオール ~~チェンジエンズ~~
(100秒が経過したら) 3コート20秒(※1)

社会人クラブ
R 生田 健一
松村 一三

30-29
2 15-21 1
21-12

大阪クラブ
高田 真一郎
木村 好徳

団体戦の場合
☆マッチ終了時☆
ゲーム マッチワンバイ 社会人クラブ
30-29 15-21 21-12

個人戦の場合
☆マッチ終了時☆
ゲーム マッチワンバイ 生田さんアンド松村さん 社会人クラブ
30-29 15-21 21-12

- 12 試合終了時刻及び試合にかかった時間(分)を記入する

TIME TABLE 第3日目 12月 9日(土) 東和薬品RACTABドーム(サブアリーナ) M1~3/W9

大会本部長 川端 明徳

コート タイム	1	2	3	4	5	6	7	8
9:30	M1 A3 HR.com(A) 友嶋サークル(A)	M1 A4 KATSUYAMA OBC(A) 箕面クラブ(A)	M1 B3 瓜破西SSC 童心クラブ(A)	M1 B4 相生クラブ(A) 北清水クラブ(A)	M2 A3 三国クラブ(A) 箕面クラブ(B)	M2 A4 HIWAKAI(A) 大阪フェニックス (A)	M2 B3 SPINNING RACKETS(A) as(A)	M2 B4 KANSAI CLUB (A) A・T・M(A)
10:45	M3 A3 北清水クラブ(B) 津田クラブ	M3 A4 Y CLUB(A) WINGS(A)	M3 B3 SBC(A) 鴨谷グース(A)	M3 B4 Wakou Club(A) BEARS(A)	W9 A3 OHHAMA(B) ANGEL	W9 A4 吹田クラブ(B) 北清水クラブ(B)	W9 B3 N. G. H. KANSAI CLUB	W9 B4 crossB ILLC(B)
12:00	M1 A2 HR.com(A) 箕面クラブ(A)	M1 A5 KATSUYAMA OBC(A) 友嶋サークル(A)	M1 B2 瓜破西SSC 北清水クラブ(A)	M1 B5 相生クラブ(A) 童心クラブ(A)	M2 A2 三国クラブ(A) 大阪フェニックス (A)	M2 A5 HIWAKAI(A) 箕面クラブ(B)	M2 B2 SPINNING RACKETS(A) A・T・M(A)	M2 B5 KANSAI CLUB (A) as(A)
13:15	M3 A2 北清水クラブ(B) WINGS(A)	M3 A5 Y CLUB(A) 津田クラブ	M3 B2 SBC(A) BEARS(A)	M3 B5 Wakou Club(A) 鴨谷グース(A)	W9 A2 OHHAMA(B) 北清水クラブ(B)	W9 A5 吹田クラブ(B) ANGEL	W9 B2 N. G. H. ILLC(B)	W9 B5 crossB KANSAI CLUB
14:30								
15:45								
17:00								

*網掛け箇所は、不参加チーム

TIME TABLE 第4日目 12月 17日(日) 岸和田市総合体育館 M15～18/W7・8

大会本部長 塩谷 孝志

コート タイム	1	2	3	4	5	6	7	8	9	10	11	12
9:30 }	W8 A3 西クラブ スピード	W8 A4 HIWAKAI(B) HOTCHKISS (B)	W8 B3 SUNUP Granshuttles(A)	W8 B4 FIORE(B) 大阪 ばんだーS'	M17 A3 SBC(C) 吹田クラブ(C)	M17 A4 FBC ACROSS(B)	M17 B3 ILLC(B) TWB(B)	M17 B4 キャッツアイ BEARS(B)	M18 A3 鶴見ウインズ(A) Mix nuts	M18 A4 TSURUMI MONSTERS(A) OHHAMA(C)	M18 B3 SOB(E) 虎の鼻	M18 B4 YHC Bochi Bochi
10:45 }	W7 A3 サラディー GENKi	W7 A4 気まぐれシャトル 花園 ウイングス	W7 B3 Sipuli T・B・C	W7 B4 First Ladies TSURUMI MONSTERS	M15 A3 待兼クラブ(B) 鶴見ウインズ(B)	M15 A4 N&A(A) CHUŌ HOME(A)	M15 B3 Red Shuttle 畑田 Bombers(A)	M15 B4 なでしこ(B) WINGS(C)	M16 A3 さくら 豊能BC	M16 A4 Free Bird BIGS(B)	M16 B3 KATAE CLUB 北清水クラブ(E)	M16 B4 Geese Club(A) 豊中クラブ(B)
12:00 }	W8 A2 西クラブ HOTCHKISS (B)	W8 A5 HIWAKAI(B) スピード	W8 B2 SUNUP 大阪 ばんだーS'	W8 B5 FIORE(B) Granshuttles(A)	M17 A2 SBC(C) ACROSS(B)	M17 A5 FBC 吹田クラブ(C)	M17 B2 ILLC(B) BEARS(B)	M17 B5 キャッツアイ TWB(B)	M18 A2 鶴見ウインズ(A) OHHAMA(C)	M18 A5 TSURUMI MONSTERS(A) Mix nuts	M18 B2 SOB(E) Bochi Bochi	M18 B5 YHC 虎の鼻
13:15 }	W7 A2 サラディー 花園 ウイングス	W7 A5 気まぐれシャトル GENKi	W7 B2 Sipuli TSURUMI MONSTERS	W7 B5 First Ladies T・B・C	M15 A2 待兼クラブ(B) CHUŌ HOME(A)	M15 A5 N&A(A) 鶴見ウインズ(B)	M15 B2 Red Shuttle WINGS(C)	M15 B5 なでしこ(B) 畑田 Bombers(A)	M16 A2 さくら BIGS(B)	M16 A5 Free Bird 豊能BC	M16 B2 KATAE CLUB 豊中クラブ(B)	M16 B5 Geese Club(A) 北清水クラブ(E)
14:30 }												
15:45 }												
17:00 }												

*網掛け箇所は、不参加チーム

TIME TABLE 第4日目 12月 17日(日) ひまわりドーム M8~11/W1・2

大会本部長 田村 淳子

コート No.	1	2	3	4	5	6	7	8	9	10
1 9:30 }	W1 A3 枚方殿一クラブ(A) SOB(A)	W1 A4 ILLC(A) GANBARO(A)	W1 B3 SCRATCH 枚方殿一クラブ(B)	W1 B4 HIWAKAI(A) Y CLUB(A)	M10 A3 Y CLUB(C) 北摂クラブ(A)	M10 A4 杉本クラブ Cebola	M10 B3 WINGS(B) FUTASHIMA	M10 B4 KAERUDAN HIWAKAI(C)	M11 A3 育和シャトル SBC(B)	M11 A4 FIORE(B) 枚方殿一クラブ(B)
2 10:45 }	M11 B3 鴨谷グース(B) SOB(C)	M11 B4 西クラブ(A) 待兼クラブ(A)	W2 A3 CARROT CLUB(A) NAKAYOSHI POWERS(A)	W2 A4 天然素罪 なでしこ	W2 B3 大阪フェニックス Y CLUB(B)	W2 B4 HR.com(A) R・H・K(A)	M8 A3 豊中クラブ(A) 童心クラブ(B)	M8 A4 ILLC(A) 大阪フェニックス(B)	M8 B3 BEARS(C) 花園ウイングス	M8 B4 HR.com(B) 枚方殿一クラブ(A)
3 12:00 }	M9 A3 吹田クラブ(B) もみじ会	M9 A4 YBC(A) 北清水クラブ(D)	M9 B3 相生クラブ(B) A・T・M(C)	M9 B4 N. G. H. (A) 中之島クラブ(B)	W1 A2 枚方殿一クラブ(A) GANBARO(A)	W1 A5 ILLC(A) SOB(A)	W1 B2 SCRATCH Y CLUB(A)	W1 B5 HIWAKAI(A) 枚方殿一クラブ(B)	M10 A2 Y CLUB(C) Cebola	M10 A5 杉本クラブ 北摂クラブ(A)
4 13:15 }	M10 B2 WINGS(B) HIWAKAI(C)	M10 B5 KAERUDAN FUTASHIMA	M11 A2 育和シャトル 枚方殿一クラブ(B)	M11 A5 FIORE(B) SBC(B)	M11 B2 鴨谷グース(B) 待兼クラブ(A)	M11 B5 西クラブ(A) SOB(C)	W2 A2 CARROT CLUB(A) なでしこ	W2 A5 天然素罪 NAKAYOSHI POWERS(A)	W2 B2 大阪フェニックス R・H・K(A)	W2 B5 HR.com(A) Y CLUB(B)
5 14:30 }	M8 A2 豊中クラブ(A) 大阪フェニックス(B)	M8 A5 ILLC(A) 童心クラブ(B)	M8 B2 BEARS(C) 枚方殿一クラブ(A)	M8 B5 HR.com(B) 花園ウイングス	M9 A2 吹田クラブ(B) 北清水クラブ(D)	M9 A5 YBC(A) もみじ会	M9 B2 相生クラブ(B) 中之島クラブ(B)	M9 B5 N. G. H. (A) A・T・M(C)		
6 15:45 }										
7 17:00 }										

*網掛け箇所は、不参加チーム

TIME TABLE 第8日目 1月 13日(土) 枚方市立総合体育館 M8~11・22/W7

大会本部長 生田 健一

コート タイム	1	2	3	4	5	6	7	8	9	10	11	12
9:30 }	M22 A10 克明クラブ(B) as(C)	M22 A2 ANGEL 吹田クラブ(D)	M22 B10 SBL 暁シャトルズ(C)	M22 B2 AXIOS 畑田Bombers(B)	M22 C10 Higashiism 鴨谷グース(D)	M22 C2 ACROSS(C) TSURUMI MONSTERS(B)	M8 A1 豊中クラブ(A) ILLC(A)	M8 A6 大阪フェニックス(B) 童心クラブ(B)	M8 B1 BEARS(C) HR.com(B)	M8 B6 枚方殿一クラブ(A) 花園ウイングス	M9 A1 吹田クラブ(B) YBC(A)	M9 A6 北清水クラブ(D) もみじ会
10:45 }	M9 B1 相生クラブ(B) N. G. H. (A)	M9 B6 中之島クラブ(B) A・T・M(C)	M9 A1 サラディー 気まぐれシャトル	M7 A6 花園ウイングス GENKi	M7 B1 Sipuli First Ladies	M7 B6 TSURUMI MONSTERS T・B・C	M10 A1 Y CLUB(C) 杉本クラブ	M10 A6 Cebola 北摂クラブ(A)	M10 B1 WINGS(B) KAERUDAN	M10 B6 HIWAKAI(C) FUTASHIMA	M11 A1 育和シャトル FIORE(B)	M11 A6 枚方殿一クラブ(B) SBC(B)
12:00 }	M11 B1 鴨谷グース(B) 西クラブ(A)	M11 B6 待兼クラブ(A) SOB(C)	M22 A7 KANSAI CLUB(B) as(C)	M22 A8 吹田クラブ(D) 克明クラブ(B)	M22 B7 SUNUP 暁シャトルズ(C)	M22 B8 畑田Bombers(B) SBL	M22 C7 Atomic Heart(C) 鴨谷グース(D)	M22 C8 TSURUMI MONSTERS(B) Higashiism	M8 決1 M8 決1	M8 決2 M8 決2	M8 決3 M8 決3	M8 決4 M8 決4
13:15 }	M9 決1	M9 決2	M9 決3	M9 決4	M7 決1	M7 決2	M7 決3	M7 決4	M10 決1	M10 決2	M10 決3	M10 決4
14:30 }	M11 決1	M11 決2	M11 決3	M11 決4	M22 A1 ANGEL KANSAI CLUB(B)	M22 B1 AXIOS SUNUP	M22 C1 ACROSS(C) Atomic Heart(C)					
15:45 }												
17:00 }												

*網掛け箇所は、不参加チーム

TIME TABLE 第9日目 1月 14日(日) ひまわりドーム M1~3/W8・9

大会本部長 塩谷 孝志

コート タイム	1	2	3	4	5	6	7	8	9	10
9:30 }	M3 A1 北清水クラブ(B) Y CLUB(A)	M3 A6 WINGS(A) 津田クラブ	M3 B1 SBC(A) Wakou Club(A)	M3 B6 BEARS(A) 鴨谷グース(A)	W9 A1 OHHAMA(B) 吹田クラブ(B)	W9 A6 北清水クラブ(B) ANGEL	W9 B1 N. G. H. crossB	W9 B6 ILLC(B) KANSAI CLUB	M1 A1 HR.com(A) KATSUYAMA OBC (A)	M1 A6 箕面クラブ(A) 友鳩サークル(A)
10:45 }	M1 B1 瓜破西SSC 相生クラブ(A)	M1 B6 北清水クラブ(A) 童心クラブ(A)	M2 A1 三国クラブ(A) HIWAKAI(A)	M2 A6 大阪フェニックス(A) 箕面クラブ(A)	M2 B1 SPINNING RACKETS (A) KANSAI CLUB(A)	M2 B6 A・T・M(A) as(A)	W8 A1 西クラブ HIWAKAI(B)	W8 A6 HOTCHKISS(B) スピード	W8 B1 SUNUP FIORE(B)	W8 B6 大阪ばんだーS' Granshuttles(A)
12:00 }	M3 決1	M3 決2	M3 決3	M3 決4	W9 決1	W9 決2	W9 決3	W9 決4	M1 決1	M1 決2
13:15 }	M1 決3	M1 決4	M2 決1	M2 決2	M2 決3	M2 決4	W8 決1	W8 決2	W8 決3	W8 決4
14:30 }										
15:45 }										
17:00 }										

*網掛け箇所は、不参加チーム

男子 1 部

Aゾーン

チーム名 クラブ代表者	HR. com (A)	KATSUYAMA OBC (A)	箕面クラブ (A)	友鳩サークル (A)	勝	敗	順位	選手名
HR. com (A) 向山 文祥		①	②	③				岡田 直樹 川窪 篤史 本村 陸 友野 眞寿 奥 諒平 阪口 朗 堀江 幸史 谷口 宣孝
KATSUYAMA OBC (A) 高田 有佑	①		④	⑤				喜來 順司 若山 訓崇 高田 有佑 多谷 公志 荒川 一真 川村 隼斗 橋田 陽太
箕面クラブ (A) 山村 陽子	②	④		⑥				尾崎 拓矢 北村 哲郎 田原 暢人 三坂 諒士 石井 智大 中橋 晶
友鳩サークル (A) 森田 晃好	③	⑤	⑥					金田 京大 村井 力 榊原 崇夫 塩川 高史 伊藤 雅俊 堀井 美登 小西 崇之 鉦 康一

Bゾーン

チーム名 クラブ代表者	瓜破西SSC	相生クラブ (A)	北清水クラブ (A)	童心クラブ (A)	勝	敗	順位	選手名
瓜破西SSC 菊地 愁二		①	②	③				大滝 祐紀 菊地 恭平 新開 慎士 松尾 信幸 岡崎 凜太郎 菊地 愁二 角 玄太 大佛 潤典 鎌田 直也 福田 康郎
相生クラブ (A) 守屋 昌三弘	①		④	⑤				藤原 健太郎 黄 稔釧 松下 文雅 葉 耀文 岡田 淳 丹波 哲男
北清水クラブ (A) 岡上 充仁	②	④		⑥				上野 博隆 荒川 晋也 森永 陵太 甲斐 充浩 荒川 隼 岩田 圭介 笹川 皓広
童心クラブ (A) 松本 恭幸	③	⑤	⑥					東 孝礼 坂口 拓未 檜 海洲 松本 恭幸 石川 泰成 正田 真之助 山下 大輔 洲崎 慎平 岸部 凌 本田 悠菜 圓山 岳

○ゾーン決勝

Aゾーン

最終順位

Bゾーン

最終順位

(-)

1位

1位

(-)

2位

2位

(-)

3位

3位

(-)

4位

4位

男子 2 部

Aゾーン

チーム名 クラブ代表者	三国クラブ	HIWAKAI (A)	大阪 フェニックス (A)	箕面クラブ (B)	勝	敗	順位	選手名
三国クラブ 楠 健司	①	①	②	③				虻川 友光 北濱 生也 藤田 岳志 上枝 正一 楠 健司 八木 将之 上枝 正弘 塩野 純生
HIWAKAI (A) 真野 功	①	④	④	⑤				中村 芳郎 串崎 翔 稲垣 圭介 遠竹 翔也 田岡 賢弥 原 健 中村 文哉 加藤 裕喜 磯部 光三
大阪 フェニックス (A) 田中 一寛	②	④	④	⑥				有田 伊織 林 潤一 長谷川 礼 有田 聖矢 田口 幸太 有田 浩史 上地 稔 財城 亮太 有田 圭一 門田 浩明 谷 直樹 田中 通隆
箕面クラブ (B) 山村 陽子	③	⑤	⑥	⑥				佐々木 健斗 桑野 晃一 結城 洋介 平尾 亮 中濱 泰祐 藤井 亮太

Bゾーン

チーム名 クラブ代表者	SPINNING RACKETS (A)	KANSAI CLUB (A)	A・T・M (A)	as (A)	勝	敗	順位	選手名
SPINNING RACKETS (A) 木村 好徳	①	①	②	③				大村 直弘 糸川 尚平 渡邊 健人 小島 裕史 木下 剛志 大村 侑汰 浜崎 直人
KANSAI CLUB (A) 杉浦 弘之	①	④	④	⑤				田坂 俊弘 佐海 健太 上中 知也 朝田 高志 三ヶ田 洋祐 高橋 啓 吉田 直樹 澤井 憲正
A・T・M (A) 田村 淳子	②	④	④	⑥				名越 雅一 藤岡 伸明 伊藤 秀明 伊藤 拓磨 堀尾 士龍 中村 達哉 吉本 聖樹 馬場 和哉
as (A) 田淵太一	③	⑤	⑥	⑥				秋山 天斗 田中 紀大 米田 勝彦 澁谷 嶺 田淵 太一 田中 宏典 宮腰 隆弘

○ゾーン決勝

Aゾーン

最終順位

Bゾーン

最終順位

1位

(-)

1位

2位

(-)

2位

3位

(-)

3位

4位

(-)

4位

男子 3 部

Aゾーン

チーム名 クラブ代表者	北清水クラブ (B)	Y CLUB (A)	WINGS (A)	津田クラブ	勝	敗	順位	選手名
北清水クラブ (B) 岡上 充仁	/	①	②	③				船本 貴之 水島 光 鈴江 啓彦 林 俊之介 竹下 裕二 三原 隆志
Y CLUB (A) 大久保 正信	①	/	④	⑤				橋詰 貴規 鷹羽 宏治 小平 朋弥 大森 康博 小西 祐希 渡辺 聖也 赤田 和広 中山 茂樹 小田 晃弘 島田 耕二 中尾 喜紀
WINGS (A) 笠原 佑紀	②	④	/	⑥				岩脇 奨 樋川 翔太 笠原 佑紀 佐藤 良太 山口 貴裕 米田 雅希 新井 直樹
津田クラブ 山本 尚史	③	⑤	⑥	/				酒井 俊之 外山 忍 横溝 宏幸 北村 祐胤 今井 勘太 谷 龍則 山本 尚史 坂本 要 山元 雄揮 山本 伸也

Bゾーン

チーム名 クラブ代表者	SBC (A)	Wakou Club (A)	BEARS (A)	鴨谷グース (A)	勝	敗	順位	選手名
SBC (A) 柳村 晃央	/	①	②	③				井之元 昭夫 杉田 大智 嶋田 翔太 牛尾 寿宏 木川 翔司 上村 泰是 柳村 晃央 榎 泰佑
Wakou Club (A) 山下 恵美子	①	/	④	⑤				団栗 孝則 松井 大輔 阪口 卓也 松田 正路 巽 太志 塩谷 祐也 安田 敬之 錢谷 翔
BEARS (A) 池田 禎章	②	④	/	⑥				安田 勇介 児玉 拓朗 松本 悠希 香月 良太 塩釜 誠 藤山 貴幸 宮田 将伍 松井 玲雄
鴨谷グース (A) 徳田 喜芳	③	⑤	⑥	/				徳田 喜芳 前田 憲吾 石塚 龍嗣 藁科 惠斗 渡辺 久晃 横内 明史 島 崇晃 中井 慧 小西 亮平 田中 翔 鈴木 優希也

○ゾーン決勝

Aゾーン

最終順位

Bゾーン

最終順位

(-)		(-)	
1位		1位	
2位		2位	
3位		3位	
4位		4位	

男子 4 部

Aゾーン

チーム名 クラブ代表者	中之島クラブ (A)	AirPocket	SOB (B)	吹田クラブ (A)	勝	敗	順位	選手名		
中之島クラブ (A) 米野 貴之	①	②	③					米野貴之 永易将弘 安原弘一朗	福田貴之 山本晃司	西村明文 竹田侑司
AirPocket 関 直人	①		④	⑤				関 直人 角力 大地 諸田 懐音	川島 壮仁 谷本 晃 谷川 富稀也	中村 共章 田渕 正之
SOB (B) 福井 武司	②	④		⑥				西口 匡彦 中貝 彰之介 安倍 誠	添田 遼太 山口 和馬	岩熊 航太 大矢根 佑樹
吹田クラブ (A) 田中 知和	③	⑤	⑥					土木 修 河村 抗瑠	迫田 崇禎 田中 知和	天谷 元紀 小林 宏樹

Bゾーン

チーム名 クラブ代表者	暁シャトルズ (A)	SOB (A)	熊取クラブ (A)	Granshuttles (A)	勝	敗	順位	選手名		
暁シャトルズ (A) 森 健児	①	②	③					前田 哲宏 林 朝陽 丹正 大聖	新井 崇志 山埜 洋嗣	綿引 琢磨 加藤 聖
SOB (A) 福井 武司	①		④	⑤				白井 暢一 清水 優大 増谷 博司	田中 健太 井澤 大貴	栗栖 直希 新海 達也
熊取クラブ (A) 大石 潔	②	④		⑥				松本 和典 藤本 輝也 滝沢 亮	堀 義秋 塚野 裕太 大石 潔	渡邊 直也 松山 伸一
Granshuttles (A) 門野 聡	③	⑤	⑥					内田 彬 林 昌輝 茶木 勇博	門野 聡 松谷 敏樹	西島 悠 山本 真也

○ゾーン決勝

	Aゾーン	最終順位	Bゾーン	最終順位
1位			(-)	1位
2位			(-)	2位
3位			(-)	3位
4位			(-)	4位

男子 5 部

Aゾーン

チーム名 クラブ代表者	チーム夜宴 (A)	なでしこ (A)	KATSUYAMA OBC (B)	BIGS (A)	勝	敗	順位	選手名
チーム夜宴 (A) 栗飯原 知		①	②	③				須賀原 駿 為房 浩行 近藤 和浩 摺崎 育 塚田 芳樹 須藤 郷史 菊地 圭偉
なでしこ (A) 松山 勝美	①		④	⑤				芦分 謙哉 樋口 航平 宮田 心 坪倉 孝明 松本 雅也 米田 裕之
KATSUYAMA OBC (B) 高田 有佑	②	④		⑥				吉森 文彦 島田 健一 市井 隆文 荒木 直人 鈴木 基之 山本 秀明
BIGS (A) 園部 隆伸	③	⑤	⑥					園部 隆伸 夏原 活也 原田 卓 生長 匠 山中 健一 山田 浩太郎 小林 樹

Bゾーン

チーム名 クラブ代表者	GENKi (A)	Wakou Club (B)	OHHAMA (A)	北清水クラブ (C)	勝	敗	順位	選手名
GENKi (A) 山下 好		①	②	③				山田 凌嗣 山崎 隆幸 上田 智哉 井上 恵太 竹信 良弘 種市 正直
Wakou Club (B) 山下 恵美子	①		④	⑤				黒川 義人 平井 達也 小林 研太郎 松井 彪流 黒川 隼人 石川 勇健 西川 佳樹 切目 康太 上村 司 山口 素輝 大谷 誠二
OHHAMA (A) 八木 直亮	②	④		⑥				歌野 一正 福德 諒介 中島 啓之 長谷川 敏之 中島 直弥 武田 佑介 北原 広仁
北清水クラブ (C) 岡上 充仁	③	⑤	⑥					岡崎 泰晴 森本 賢司 山本 裕隆 井上 和行 山口 毅 平山 智則 島田 天真

○ゾーン決勝

Aゾーン

最終順位

Bゾーン

最終順位

(-)

1位

1位

(-)

2位

2位

(-)

3位

3位

(-)

4位

4位

男子 6 部

Aゾーン

チーム名 クラブ代表者	じんれい会BC (A)	サラディー (A)	FIORE (A)	Atomic Heart (A)	勝	敗	順位	選手名
じんれい会BC (A) 児玉 祐也	①	②	③					妙中 直之 小川 聡一朗 松田 将也 柚木 稜平 坪田 孝樹 早川 淳一 富井 雄大 鍵野 佑登 梅本 寛大
サラディー (A) 池島 祐哉	①	④	⑤					衛藤 啓太 西岡 大輝 辰奥 寛宣 谷口 陸 窪 俊輔 津村 昌志
FIORE (A) 藤田 秀和	②	④	⑥					大政 淳也 李 皓璋 安瀬 武人 葛西 康之 花牟禮 龍馬 古田 豪
Atomic Heart (A) 山崎 智司	③	⑤	⑥					今藤 岳 妻屋 公三 中村 優人 立穴 隼人 内藤 佑亮 日永 直将 玉手 樹 永田 夢空 山本 竜平

Bゾーン

チーム名 クラブ代表者	A・T・M (B)	弥生クラブ	友鳩サークル (B)	サバイバル	勝	敗	順位	選手名
A・T・M (B) 田村 淳子	①	②	③					中島 慎也 村上 哲央 岩津 寿茂 戎谷 充史 浅川 瑛大
弥生クラブ 柏原 博	①	④	⑤					柏原 博 嶋崎 裕章 米田 拓人 川上 隆庸 藤本 朋紀 川西 拓郎 佐々木 亮二 曲淵 昭夫
友鳩サークル (B) 森田 晃好	②	④	⑥					近藤 亮 桑田 力 平野 義明 橋川 和哉 吉田 敬幸 石本 将也 畠中 大輔
サバイバル 杉野 亘	③	⑤	⑥					杉野 亘 泉 武志 祐仙 剛志 安藤 雄章 大江 洋之 井上 順平 安藤 稜哉 下向 主真

○ゾーン決勝

Aゾーン	最終順位	Bゾーン	最終順位
1位	(-)	1位	_____
2位	(-)	2位	_____
3位	(-)	3位	_____
4位	(-)	4位	_____

男子7部

Aゾーン

チーム名 クラブ代表者	天王クラブ	熊のプーさん	池田クラブ (B)	暁	勝	敗	順位	選手名
天王クラブ 加藤 智規		①	②	③				飯島 大輔 谷山 塁 村田 真也 小野 詠示 中根 裕輔 畑 禎治 加藤 智規 西川 正規
熊のプーさん 吉田 恭太	①		④	⑤				吉田 恭太 川勝 康助 西 智弘 中井 一人 足立 和也 立石 大紀 加藤 正伸 松田 正規
池田クラブ (B) 金道 純一	②	④		⑥				金道 純一 佐野 直哉 松島 国土 矢野 勝久 尾野 拓郎 藤原 誉文 鈴木 翔大 田中 秀弥
暁 伊勢野 優作	③	⑤	⑥					伊勢野 優作 船谷 達矢 山下 航平 渡辺 可貴 島 賢尚 長友 荘志 清水 達也 木村 和也

Bゾーン

チーム名 クラブ代表者	NAKAYOSHI POWERS (A)	天然素罪	Y CLUB (B)	HIWAKAI (B)	勝	敗	順位	選手名
NAKAYOSHI POWERS (A) 福島 正二郎		①	②	③				弓削 義雄 喜田 勝 中西 翔大 宮本 一輝 西沖 大成 徳岡 宏規 福島 正二郎 中野 陽太 来山 顕久 泉 圭祐 片岡 伸晟 山本 勝洋
天然素罪 三田 純広	①		④	⑤				三田 純広 大北 真之 平田 貴彦 河野 徹也 北乗 直樹 田淵 啓之 瀧川 尋斗
Y CLUB (B) 大久保 正信	②	④		⑥				大久保 正信 上井 英彰 桂 明德 下田 義信 畑中 良介 佐々木 剛 上山 正樹 肥田 玄一 向田 颯真 前田 栄造 藤野 健治朗 内藤 遼太
HIWAKAI (B) 真野 功	③	⑤	⑥					勝山 茂 中川 貴仁 利光 大嗣 畑下 隆男 大平 武 森本 修輔 仁保 孝喜 山中 陽向 見市 昌弘

○ゾーン決勝

Aゾーン

最終順位

Bゾーン

最終順位

(-)

1位

1位

(-)

2位

2位

(-)

3位

3位

(-)

4位

4位

男子 8 部

Aゾーン

チーム名 クラブ代表者	豊中クラブ (A)	ILLC (A)	大阪 フェニックス (B)	童心クラブ (B)	勝	敗	順位	選手名
豊中クラブ (A) 森本 健嗣	/	①	②	③				塩田 真司 川上 樹 岡田上 誠 飯田 雄大 前川 裕之 木村 公典 岸岡 主税 優 温人 大野 芳明 齊藤 慶
ILLC (A) 小山 実香子	①	/	④	⑤				松口 金彦 宮本 芙士夫 浜 幸人 小山 颯 水本 真作 新田 大蔵 早水 悠人 山中 晴
大阪 フェニックス (B) 田中 一寛	②	④	/	⑥				植野 昭夫 辻本 一夫 高橋 康司 森田 幹也 小西 智洋 植野 公章 山田 稜大 坂東 克哉 湯本 太一
童心クラブ (B) 松本 恭幸	③	⑤	⑥	/				市田 賢太郎 岡野 史裕 内川 正章 空 敬太 高井 啓之 田島 宏樹 中西 健太 藤原 翔 保田 裕文 松本 英治 三原 慶紀 山口 弘二

Bゾーン

チーム名 クラブ代表者	BEARS (C)	HR. com (B)	枚方殿一 クラブ (A)	花園 ウイングス	勝	敗	順位	選手名
BEARS (C) 池田 禎章	/	①	②	③				更科 淳史 池田 禎章 山内 章弘 澤 徹 佐藤 貴志 田中 駿也 東村 大祐
HR. com (B) 向山 文祥	①	/	④	⑤				福田 健司 向山 文祥 合戸 充 瑞慶山 春輝 岡 晃平 羽白 亮 濱栗 惲文音 納富 一成
枚方殿一 クラブ (A) 生田 健一	②	④	/	⑥				川端 明德 芝田 祐典 湯佐 和久 倉本 浩行 栗山 喜教 染矢 唯翔 増野 哲夫
花園 ウイングス 栗岡 史一	③	⑤	⑥	/				寺川 諒 市富 真祐 吉永 健一 大見 康裕 栗岡 史一 渡辺 暢

○ゾーン決勝

Aゾーン

最終順位

Bゾーン

最終順位

	(-)		(-)
1位 _____		1位 _____	
2位 _____		2位 _____	
3位 _____		3位 _____	
4位 _____		4位 _____	

男子 9 部

Aゾーン

チーム名 クラブ代表者	吹田クラブ (B)	YBC (A)	北清水クラブ (D)	もみじ会	勝	敗	順位	選手名		
吹田クラブ (B) 田中 知和		①	②	③				坂東 隆好 吉田 真弥 田中 祐輔	林 信頼 青木 亮平	望田 悠真 白井 健一
YBC (A) 田島 康彦	①		④	⑤				太田 将基 深川 侑貴 田島 康彦	高村 明男 堀越 隆一 小宮 幸司	永井 徹 小山 海平
北清水クラブ (D) 岡上 充仁	②	④		⑥				富永 隆行 中島 健浩	橋本 優希 松本 一楓	鈴木 進治郎 佐竹 安登
もみじ会 浦川 圭太郎	③	⑤	⑥					浦川 圭太郎 島津 祐輝 藤澤 昌隆	木村 光 田坂 浩之	小橋川 雄也 松屋 義明

Bゾーン

チーム名 クラブ代表者	相生クラブ (B)	N. G. H. (A)	中之島クラブ (B)	A・T・M (C)	勝	敗	順位	選手名		
相生クラブ (B) 守屋 昌三弘		①	②	③				石原 英二 佐藤 洋輔	守屋 昌三弘 山田 隆一	吉田 又親 岩垣 正弘
N. G. H. (A) 土井 政和	①		④	⑤				土井 政和 多田 研士郎 野呂 裕紀	高原 将太 幸地 真央	秋山 元樹 中元 佑紀
中之島クラブ (B) 米野 貴之	②	④		⑥				星本 泰一 今井 皁平 徳永 真宏	松村 卓 北村 雄哉	亀岡 彬弘 田中 秀明
A・T・M (C) 田村 淳子	③	⑤	⑥					瀧瀬 教生 岩井 大彰 柄崎 圭一	李本 一晃 菅原 亮 森本 毅	山田 光彦 横田 清一 河野 哲也

○ゾーン決勝

Aゾーン	最終順位	Bゾーン	最終順位
_____	(-)	_____	_____
1位		1位	
_____	(-)	_____	_____
2位		2位	
_____	(-)	_____	_____
3位		3位	
_____	(-)	_____	_____
4位		4位	

男子 10 部

Aゾーン

チーム名 クラブ代表者	Y CLUB (C)	杉本クラブ	Cebola	北摂クラブ (A)	勝	敗	順位	選手名
Y CLUB (C) 大久保 正信		①	②	③				不参加
杉本クラブ 岸本 雄一	①		④	⑤				海老原 健太 山崎 弘一 寺田 貴俊 岸本 雄一 富永 誠仁
Cebola 川村 桂司	②	④		⑥				児嶋 浩 吉増 拓也 川村 桂司 北川 康 辻 修吾 新家 英樹 中村 知樹
北摂クラブ (A) 牟田口 貴之	③	⑤	⑥					内田 大樹 田中 翔也 野津 良司 村松 龍之介 亀田 智仁 豊富 明徳

Bゾーン

チーム名 クラブ代表者	WINGS (B)	KAERUDAN	HIWAKAI (C)	FUTASHIMA	勝	敗	順位	選手名
WINGS (B) 笠原 佑紀		①	②	③				米田 祐治 井下田 祐二 瞰野 仁紀 築地 慶明 桑原 一樹 寺本 岳 河野 雅彦
KAERUDAN 寺尾 学	①		④	⑤				中尾 州陽 中東 康行 鎌田 寛司 寺尾 学 伊田 修司 谷口 信之 松本 孝徳 宇都宮 哲
HIWAKAI (C) 真野 功	②	④		⑥				真野 功 勝田 周樹 西野 好和 花田 慎治 堀 全雄 見市 武史 田中 和也 藤原 辰也 木村 紳太郎
FUTASHIMA 大森 伸一	③	⑤	⑥					荒木 健至郎 大森 伸一 森田 匡史 五十嵐 剛 小川 博士 山城 均 植村 満人 落合 真哉 落合 優真

○ゾーン決勝

Aゾーン

最終順位

Bゾーン

最終順位

1位

1位

2位

2位

3位

3位

4位

4位

男子 11 部

Aゾーン

チーム名 クラブ代表者	育和シャトル	FIORE (B)	枚方殿一 クラブ (B)	SBC (B)	勝	敗	順位	選手名
育和シャトル 新熊 勉		①	②	③				日野 教 右田 翔大 吉田 真也 山本 徹哉 小笠原 凱棟 西口 一郎 坂口 直樹 瀧上 浩司 進 孝之 加瀬 充 井上 諒 新熊 勉
FIORE (B) 藤田 秀和	①		④	⑤				市野 修 岡崎 真也 木谷 晃広 斎藤 譲一 児玉 有史 杉田 裕和 福田 博亘 村上 晃路 吉貞 真理 齊藤 征憲 渡邊 博貴 民谷 祐磨 今野 優司
枚方殿一 クラブ (B) 生田 健一	②	④		⑥				後藤 徳章 出水 宏佳 浜田 高裕 川嶋 一弘 萩原 拓生 大井 翔太 生田 健一
SBC (B) 柳村 晃央	③	⑤	⑥					神谷 省吾 佐川 幸雄 伊藤 智則 佐野 享 織田 翔太 平野 拓己 志方 朝陽 佃 成輔 川道 大輔 中川 翼

Bゾーン

チーム名 クラブ代表者	鴨谷グース (B)	西クラブ (A)	待兼クラブ (A)	SOB (C)	勝	敗	順位	選手名
鴨谷グース (B) 徳田 喜芳		①	②	③				多田 壮一 小林 健 中戸川 武 森岡 研介 小川 愛哉 堀籠 隼 吉松 昂人 山村 祥徳
西クラブ (A) 岡 秀人	①		④	⑤				高橋 慎太郎 岡 秀人 山下 悠輔 横溝 忠士 田中 海翔 古中 悠晴 野崎 佑太
待兼クラブ (A) 佐藤 豪	②	④		⑥				栗生 賢 橋口 勲武 潤井 泰斗 寺尾 允太 志磨 俊紀 西田 海斗 高橋 昂 土田 直樹 細川 敬一郎
SOB (C) 福井 武司	③	⑤	⑥					中川 大輔 戸村 道夫 倉田 隆男 山田 哲也 山崎 光志 三田村 良輔 町浦 雅量 白井 大輔

○ゾーン決勝

Aゾーン

最終順位

Bゾーン

最終順位

1位

1位

2位

2位

3位

3位

4位

4位

男子 12 部

Aゾーン

チーム名 クラブ代表者	SOB (D)	池田クラブ (A)	NAKAYOSHI POWERS (B)	チーム夜宴 (B)	勝	敗	順位	選手名
SOB (D) 福井 武司		①	②	③				福井 武司 高橋 伸一 堀田 雅昭 國弘 真豊 中島 大成 小林 啓一
池田クラブ (A) 金道 純一	①		④	⑤				大橋 李好 瀬戸 正己 原 悠輔 仲田 真基 宇垣 貴弘 黒田 勝巳 小倉 明雄 田中 信行 小島 一実 小畑 葵 森田 俊一
NAKAYOSHI POWERS (B) 福島 正二郎	②	④		⑥				兵頭 達雄 山崎 慎一 中野 隆夫 永廣 久雄 大城 敦 羽岡 貞一 北角 祐士 山中 静憲 大地 武志 小船 裕矢
チーム夜宴 (B) 粟飯原 知	③	⑤	⑥					粟飯原 知 飯塚 広貴 粟飯原 凌 戸寄 清 瀬戸 慎一郎 島中 弘貴 細川 剣心 小山 和眞 山本 典之

Bゾーン

チーム名 クラブ代表者	じんれい会 BC (B)	Geese Club (B)	堺商クラブ	Granshuttles (B)	勝	敗	順位	選手名
じんれい会 BC (B) 児玉 祐也		①	②	③				宮崎 晶夫 石館 武三 大森 圭偉 南部 勇介 松島 貴志 西村 裕貴 牧田 凌弥 杉本 篤哉 児玉 祐也 山崎 浩司 谷口 瑛貴
Geese Club (B) 保科 智貴	①		④	⑤				綿島 大地 菊池 悠太 渡辺 弘 大橋 俊介 由上 和樹 横尾 義貴 平野 誠人
堺商クラブ 谷 玉恵	②	④		⑥				稲生 典久 東矢 俊介 山門 俊紀 渡邊 一盛 木村 伸一 林 拓磨 澤山 貴俊 江島 勝広
Granshuttles (B) 門野 聡	③	⑤	⑥					堤 瑛哉 永安 仁詩 青木 秀樹 津波古 聖矢 八田 和之 野津 俊祐 戸田 撰 谷口 一也

○ゾーン決勝

Aゾーン

最終順位

Bゾーン

最終順位

1位

1位

2位

2位

3位

3位

4位

4位

男子 13 部

Aゾーン

チーム名 クラブ代表者	SPINNING RACKETS (B)	OHHAMA (B)	西クラブ (B)	CHUŌ HOME (B)	勝	敗	順位	選手名
SPINNING RACKETS (B) 木村 好徳		①	②	③				松村 一三 宮岡 成憲 宗田 龍 木村 好徳 松本 和明 風早 俊彰 霜倉 健太 加藤 陽介 織田 真隆
OHHAMA (B) 八木 直亮	①		④	⑤				南 祐哉 釘貫 優矢 池上 浩一 植田 真徳 矢島 隆行 水戸 勇樹
西クラブ (B) 岡 秀人	②	④		⑥				森 修康 永峰 純 西尾 剛士 木元 優 吉田 竜治 前田 憲作
CHUŌ HOME (B) 松井 重夫	③	⑤	⑥					松本 正徳 奥平 晃司 菅原 憲太郎 羽田 昌弘 松田 好成 平野 聖

Bゾーン

チーム名 クラブ代表者	気まぐれ シャトル	友鳩サークル (C)	だぶるばーど	交野 シャトルスター	勝	敗	順位	選手名
気まぐれ シャトル 山下 直城		①	②	③				山下 直城 中村 真樹 真鍋 美隆 渡部 晋也 表谷 一磨 林 亮秀 門田 泰司 我那覇 裕二 松田 知哉 安田光樹
友鳩サークル (C) 森田 晃好	①		④	⑤				藤原 勝美 小谷 朋也 長谷川 達也 森田 晃好 近藤 賢次 太田 晃介 中村 大地
だぶるばーど 松窪 健二	②	④		⑥				安藤 秀雄 伊藤 晃 松窪 健二 安藤 秀司 植田 勉 吉川 己千夫 安藤 敬秀 塩谷 孝志
交野 シャトルスター 松尾 凌	③	⑤	⑥					蒲田 仁司 武富 秋雄 中川 雅則 グエンニューバオ チン 田中 玲央 前田 祐貴 下之角 基 田中 賢吉 松尾 凌

○ゾーン決勝

Aゾーン

最終順位

Bゾーン

最終順位

1位

1位

2位

2位

3位

3位

4位

4位

男子 14 部

Aゾーン

チーム名 クラブ代表者	鶴山台北 クラブ	友鳩サークル (D)	MiDoRi BC	SBT	勝	敗	順位	選手名		
鶴山台北 クラブ 畑中 芳一		①	②	③				畑中 芳一 熊谷 尚 向井 良行	曾根 真二 谷川 剛 橋本 貴徳	松木 國秀 福谷 裕介 時子山 王子
友鳩サークル (D) 森田 晃好	①		④	⑤				高田 真一郎 松本 昇 首藤 哲哉	森川 嘉寛 渡邊 光紀 雨貝 宏紀	渋谷 和史 柿谷 めぐみ
MiDoRi BC 池田 保	②	④		⑥				池田 保 立石 武弘 福德 工	池田 裕樹 富田 哲男 藤原 真人	赤松 広規 仁熊 康隆
SBT 谷口 周子	③	⑤	⑥					谷口 智彦 武津 正仁 ニコ スティアワン 倉重 柚貴	中野 義幸 西園 秀之 ヘルマ ワン	西川 昭彦 播磨 寛 福井 彩仁

Bゾーン

チーム名 クラブ代表者	HR. com (C)	なでしこ	ACROSS (A)	シャトルメイト	勝	敗	順位	選手名		
HR. com (C) 向山 文祥		①	②	③				黒岩 克成 青木 駿介 村上 利和	岸谷 征典 前田 浩暉	東端 裕司 竹野 遼太
なでしこ (C) 松山 勝美	①		④	⑤				川崎 登軌雄 富田 寛志	葛山 靖 増田 康英	堀本 幸介 原田 朋彰
ACROSS (A) 中村 博	②	④		⑥				西村 拓摩 中村 博 藤本 隼生	森田 恒士 田村 翔一郎	世古 雄貴 樋口 晴隆
シャトルメイト 小西 亮介	③	⑤	⑥					井上 敬太 蛭間 雄基	植田 朋弥 藤田 義人	小西 亮介 藤谷 直人

○ゾーン決勝

Aゾーン

最終順位

Bゾーン

最終順位

1位

1位

2位

2位

3位

3位

4位

4位

男子 15 部

Aゾーン

チーム名 クラブ代表者	待兼クラブ (B)	N&A (A)	CHUŌ HOME (A)	鶴見ウインズ (B)	勝	敗	順位	選手名
待兼クラブ (B) 佐藤 豪		①	②	③				原田 康弘 宮崎 崇 佐藤 豪 藤本 耕治 福家 信洋 谷知 紀英 篠原 鷹之
N&A (A) 北原 克彦	①		④	⑤				馬場 敏治 魚住 昌嗣 福田 裕二 小玉 大地 安部 学 松田 勝之
CHUŌ HOME (A) 松井 重夫	②	④		⑥				石塚 弘隆 松井 重夫 大橋 芳夫 森下 寛文 橋本 智
鶴見ウインズ (B) 磯崎 一朗	③	⑤	⑥					荒卷 知之 花川 将 織田 卓 小林 智也 上野 大輔 有上 太一

Bゾーン

チーム名 クラブ代表者	Red Shuttle	なでしこ (B)	WINGS (C)	畑田 Bombers (A)	勝	敗	順位	選手名
Red Shuttle 戸田 昌和		①	②	③				小合 糾 中村 雅次 前田 憲応 小合 聡 西上 徹 吉村 敏雄 戸田 昌和 古園 宏洋
なでしこ (B) 松山 勝美	①		④	⑤				松山 勝美 津坂 英男 西田 裕 福島 成剛 平田 善彦 佐古 守人 中 拓也
WINGS (C) 笠原 佑紀	②	④		⑥				椋本 浩嗣 島村 健太 河北 啓太郎 金城 源之 弘嶋 拓実 吉田 拓哉 藤堂 匠
畑田 Bombers (A) 古賀 正二	③	⑤	⑥					秋山 真二 竹原 直也 三田村 昌弘 古賀 正二 千綿 章敬 竹下 正樹 寒川 晃禄 藤田 隼人

○ゾーン決勝

Aゾーン

最終順位

Bゾーン

最終順位

1位

1位

2位

2位

3位

3位

4位

4位

男子 16 部

Aゾーン

チーム名 クラブ代表者	さくら	Free Bird	BIGS (B)	豊能BC	勝	敗	順位	選手名
さくら 山田 敏勝		①	②	③				山田 敏勝 大森 久樹 森本 和昌 桐野 且久 奈良 直博 レスン・フンドン 中島 啓太 海津 知緒 伊藤 理央 橋本 敦史 中神 知之
Free Bird 尾崎 将人	①		④	⑤				尾崎 将人 小野 泰俊 八塚 直樹 岡 雄一 坂野 颯一郎 下西 嶺輝 布井 一成 山根 康誠 水谷 敦志 伊藤 恭平
BIGS (B) 園部 隆伸	②	④		⑥				松岡 正樹 名児耶 雅之 柳生 鍾成 西尾 拓馬 長尾 正儀 真野 渡
豊能BC 石沢 靖志	③	⑤	⑥					石沢 靖志 入山 哲男 鈴木 修 貞廣 高志 宮本 知也 玉城 良磨

Bゾーン

チーム名 クラブ代表者	KATAE CLUB	Geese Club (A)	豊中クラブ (B)	北清水クラブ (E)	勝	敗	順位	選手名
KATAE CLUB 南 健実		①	②	③				愛甲 直也 奥村 裕太 河田 琉 切貫 大喜 引地 大祐 松下 昌弘 南 健実
Geese Club (A) 保科 智貴	①		④	⑤				保科 智貴 笠井 功一 木之下 隆士 村井 孝行 中尾 和貴 横 良実
豊中クラブ (B) 森本 健嗣	②	④		⑥				森本 健嗣 楠本 直樹 萩原 純平 松田 俊幸 山本 武史 林 亨 浦木 隆志 松本 亘平 中川 正敏
北清水クラブ (E) 岡上 充仁	③	⑤	⑥					岡上 充仁 石崎 一男 林田 庄一 北川 悟 森下 恭良 木畑 果也 岸本 拓海

○ゾーン決勝

Aゾーン

最終順位

Bゾーン

最終順位

1位

1位

2位

2位

3位

3位

4位

4位

男子 17 部

Aゾーン

チーム名 クラブ代表者	SBC (C)	FBC	ACROSS (B)	吹田クラブ (C)	勝	敗	順位	選手名
SBC (C) 柳村 晃央	/	①	②	③				岸本 俊博 中川 寛宣 仁科 晃一 岡 充洋 松浪 正 森田 泰浩 松浪 新治
FBC 浅野 雅史	①	/	④	⑤				野内 勲 浅野 雅史 山中 陽介 杉本 薫 高岸 信之 栞原 章年 三浦 和哉
ACROSS (B) 中村 博	②	④	/	⑥				田鹿 和伸 森 重敏 中村 遼太郎 福田 行治郎 西村 武流 藤上 円
吹田クラブ (C) 田中 知和	③	⑤	⑥	/				高嶋 祥太 西本 幸生 宅和 裕史 藪 翔真 小野 真嗣 清多 俊博

Bゾーン

チーム名 クラブ代表者	ILLC (B)	豊崎 キャッツアイ	BEARS (B)	TWB (B)	勝	敗	順位	選手名
ILLC (B) 小山 実香子	/	①	②	③				宮本 真吾 都解 浩一郎 高岡 侑平 中村 学 海部 真介 早川 真史 柳原 和幸 福井 泰佑
豊崎 キャッツアイ 石井 誠司	①	/	④	⑤				石井 誠司 穂積 浩二 山田 裕介 山田 秀友 野津 秀夫 矢野 利行 柏村 豊
BEARS (B) 池田 禎章	②	④	/	⑥				松宮 圭伺 大目 周孝 松永 隆 松井 兼一 神橋 翔太 田川 広毅 松宮 誠
TWB (B) 佐藤 弘行	③	⑤	⑥	/				西本 竜太 井上 明 松井 総一郎 西本 晋平 多畑 正三 佐藤 弘行 柏木 敬史 米倉 導太

○ゾーン決勝

Aゾーン

最終順位

Bゾーン

最終順位

1位

1位

2位

2位

3位

3位

4位

4位

男子 18 部

Aゾーン

チーム名 クラブ代表者	鶴見ウインズ (A)	TSURUMI MONSTERS (A)	OHHAMA (C)	Mix nuts	勝	敗	順位	選手名
鶴見ウインズ (A) 磯崎 一朗		①	②	③				奥野 省三 富永 正也 高浦 章 金澤 幸三 磯崎 一朗 湯浅 貴弘 鮒谷 貴史
TSURUMI MONSTERS (A) 松田 美恵子	①		④	⑤				松田 精一 松尾 英志 大石 卓治 堤之 朋也 岡田 敏平 柿ヶ原 弘貴 八原 孝太
OHHAMA (C) 八木 直亮	②	④		⑥				塩崎 晃司 李 嘉俊 長谷川 洸太 八木 直亮 山岸 巖郎 西村 清晴 南 浩平 川上 貴一郎
Mix nuts 遠藤 智一	③	⑤	⑥					西山 真樹 寺田 匡志 宇津宮 哲 出垣 孝介 山村 浩章 日原 健吾 安孫子 真哉 杵村 和馬 遠藤 智一 古谷 量平

Bゾーン

チーム名 クラブ代表者	SOB (E)	YHC	Bochi Bochi	虎の鼻	勝	敗	順位	選手名
SOB (E) 福井 武司		①	②	③				田能村 明 波多野 和則 太田 充史 新木 俊介 平田 峻 小宮 久雄 玉田 明 大久保 圭介 高島 良和
YHC 北村 充	①		④	⑤				東 高弘 中野 彰太 中川 楓斗 北村 充 中野 達也 竹田 康彦 松本 啓佑
Bochi Bochi 檜崎 博	②	④		⑥				乾 直樹 行方 幸祐 松井 利行 串村 龍也 檜崎 博 村上 祐之 小山 功義 林田 喜文
虎の鼻 小菅 和紀	③	⑤	⑥					佐々木 健 仲村 智己 田和 勇輝 小菅 和紀 池田 裕樹 喜多 功 小濱 佳介 仲 浩司 竹山 忠範

○ゾーン決勝

Aゾーン

最終順位

Bゾーン

最終順位

1位

1位

2位

2位

3位

3位

4位

4位

男子 19 部

Aゾーン

チーム名 クラブ代表者	勝山クラブ	サラディール (B)	B.CROWN	北摂クラブ (B)	勝	敗	順位	選手名		
勝山クラブ 増田 聡		①	②	③				荒谷 和宏 長友 広一 増田 聡	上田 喜敏 林部 真	金子 悠佑 堀 善雄
サラディール (B) 池島 祐哉	①		④	⑤				道場 智哉 安場 慶籠 島 幸都	香川 優也 池島 明文	坪井 大輔 松下 直樹
B.CROWN 早川 征孝	②	④		⑥				大西 将司 早川 征孝	蔭西 英輝 松本 拓也	隅田 航平
北摂クラブ (B) 牟田口 貴之	③	⑤	⑥					諏訪 仁史 守安 健児 段野 柊人	松尾 和尋 藤沢 孝宏 藤井 慎也	内山 雅祥 村島 良一 海老野 大地

Bゾーン

チーム名 クラブ代表者	相生クラブ (C)	MATUBARA BC	N&A (B)	鴨谷グース (C)	勝	敗	順位	選手名		
相生クラブ (C) 守屋 昌三弘		①	②	③				岡田 貢司 三好 陽一郎	川端 寛樹 柳田 陽彦	岡田 勝弘
MATUBARA BC 易 弘	①		④	⑤				易 弘 <small>アムワイアン ハティ シェガル グフロン ジャヒヤディ</small>	北嶋 遼平 林 柗多朗	中田 裕耶 西口 インドラ
N&A (B) 北原 克彦	②	④		⑥				鶴田 多一郎 堀田 崇	八田 哲利 北原 克彦	田原 裕之 角田 亘
鴨谷グース (C) 徳田 喜芳	③	⑤	⑥					酒井 正博 笹谷 斉志 飯泉 直史	豊田 正之 郭 進 加藤 昌彦	中埜 博行 山下 大樹 阪口 宗光

○ゾーン決勝

Aゾーン

最終順位

Bゾーン

最終順位

1位

1位

2位

2位

3位

3位

4位

4位

男子 20 部

Aゾーン

チーム名 クラブ代表者	暁シャトルズ (B)	Little Bird	SPINNING RACKETS (C)	GENKi (B)	勝	敗	順位	選手名
暁シャトルズ (B) 森 健児		①	②	③				佐野 博樹 久保 康広 ワルミン 小野川 博之 志田 剛 徳永 直哉
Little Bird 山本 純子	①		④	⑤				甲田 滋彦 佐藤 直樹 成崎 弘行 斉藤 和宏 杉本 展章 星里 修 佐藤 功一 鈴木 卓 吉岡 秀道
SPINNING RACKETS (C) 木村 好徳	②	④		⑥				有園 重光 宮島 弘幸 鶴留 清也 久原 忠 二宮 秀人 松川 真也 猿渡 正一 石橋 翔 岡村 和哉
GENKi (B) 山下 好	③	⑤	⑥					阪本 眞一 堀内 大暉 山本 靖 尾崎 秀樹 立石 秀博 山下 好 玉利 良太 浜中 俊之

Bゾーン

チーム名 クラブ代表者	TWB (A)	克明クラブ (A)	N. G. H. (B)	Atomic Heart (B)	勝	敗	順位	選手名
TWB (A) 佐藤 弘行		①	②	③				江崎 孝一 作田 健 田口 敏夫 石丸 一政 小泉 克己 清水 聡 宮本 圭造
克明クラブ (A) 西澤 雄太	①		④	⑤				西澤 雄太 河野 晃大 小島 尚久 矢野 耕司 清水 翔馬 小山 奏人 畑口 愛斗 石塚 正朗
N. G. H. (B) 土井 政和	②	④		⑥				前野 剛 武田 浩 橋本 拳太 藤井 大彰 本多 宏行 難波 保博 山田 完司 小林 拓実
Atomic Heart (B) 山崎 智司	③	⑤	⑥					諫山 正之 光野 弘晃 古谷 典嗣 亀井 弘樹 田村 智昭 岸田 幸一 出原 宏祥

○ゾーン決勝

Aゾーン

最終順位

Bゾーン

最終順位

1位

1位

2位

2位

3位

3位

4位

4位

男子 21 部

Aゾーン

チーム名 クラブ代表者	YBC (B)	北摂クラブ (C)	as (B)	熊取クラブ (B)	勝	敗	順位	選手名
YBC (B) 田島 康彦	/	①	②	③				岡松 基樹 豊島 克充 松本 裕太 片渕 隆史 マルコム チュウ 野村 武司 寺川 健一 大塚 剛生 増永 啓一郎
北摂クラブ (C) 牟田口 貴之	①	/	④	⑤				多田納 雅貴 今村 真己 橋本 章二 牟田口 貴之 岡 潤弥 飯野 裕二 岡本 航
as (B) 田淵 太一	②	④	/	⑥				岩佐 信也 朴井 茂明 佐藤 智貴 吉岡 克聡 丹原 脩滋 米村 房純
熊取クラブ (B) 大石 潔	③	⑤	⑥	/				奥野 裕史 関口 勇次 吉田 真琴 中竹 辰美 春吉 真樹 前川 将峰 岡部 哲史 横矢 一成

Bゾーン

チーム名 クラブ代表者	九中クラブ	箕面クラブ (C)	WINGS (D)	上新田 バド愛好会	勝	敗	順位	選手名
九中クラブ 古田 明久	/	①	②	③				今泉 智貴 杉谷 義明 安木 誠一 尾崎 勝 西田 幸生 渡辺 潮二 木村 貴雄 古田 明久
箕面クラブ (C) 山村 陽子	①	/	④	⑤				三坂 裕士 射場 大輔 宗田 武大 奥村 和敬 岡本 翔 戸田 晋太郎 森本 敬太
WINGS (D) 笠原 佑紀	②	④	/	⑥				南 一夫 谷口 聖也 吉田 拓由 吉村 将悟 中川 拓実 豊田 大希 陳 沛霖
上新田 バド愛好会 土井 伸行	③	⑤	⑥	/				中濱 正徹 市川 繁 土井 伸行 田坂 裕 森 亮介 岩橋 俊樹 湊上 義幸 岩橋 俊樹

○ゾーン決勝

Aゾーン

最終順位

Bゾーン

最終順位

1位

1位

2位

2位

3位

3位

4位

4位

男子 22 部

Aゾーン

チーム名 クラブ代表者名	ANGEL	KANSAI CLUB (B)	吹田クラブ (D)	克明クラブ (B)	as (C)	勝	負	順位	選手名
ANGEL 植野 恵美子		①	②	③	④				三島 佑介 上田 直人 山戸東 祐弥 山本 武 パンジン ユアン 今井 康生
KANSAI CLUB (B) 杉浦 弘之	①		⑤	⑥	⑦				林 宣彦 杉浦 弘之 御前 和也 御前 雄司 佐海 雄紀 西浦 和広 谷内口 政和 辻岡 拓海
吹田クラブ (D) 田中 知和	②	⑤		⑧	⑨				下地 遼 平野 雄生 瀧澤 拓哉 五十嵐 卓 吉村 真也 平田 大翔 漣 順市
克明クラブ (B) 西澤 雄太	③	⑥	⑧		⑩				竹内 達也 佐藤 優太 竹之下 大輔 福崎 洋平 早野 颯真 池田 拓人 宮本 雅史
a s (C) 田淵 太一	④	⑦	⑨	⑩					岩谷 亮 北川 祐也 高師 英貴 竹内 幸男 藤澤 啓二 福山 譲章

Bゾーン

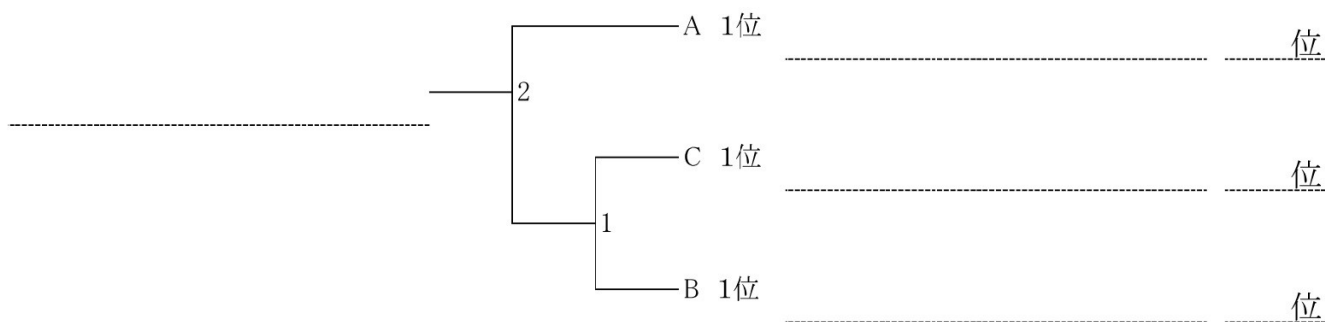
チーム名 クラブ代表者名	AXIOS	SUNUP	畑田 Bombers (B)	SBL	暁 シャトルズ (C)	勝	負	順位	選手名
A X I O S 古塚 寛		①	②	③	④				野村 元司 萬玉 駿介 山口 涼太 由良 充啓 古塚 寛 西来 豊人 福本 誠英
S U N U P 津田 悠佑	①		⑤	⑥	⑦				入江 正紘 上塩入 大樹 上村 武 河野 大輝 津田 悠佑 内藤 至堂 森山 翔 山田 悟史
畑田Bombers (B) 古賀 正二	②	⑤		⑧	⑨				大津 敏之 副島 智和 田口 圭 廣瀬 孝浩 牧野 雄一 平森 公三
S B L 森本 隆斗	③	⑥	⑧		⑩				梅田 晃輔 國宗 昭伸 酒井 亨 竹本 典寛 長田 圭輔 布 雄介 森本 隆斗
暁シャトルズ (C) 森 健児	④	⑦	⑨	⑩					森 健児 馬場 勝敏 田伏 和記 鈴木 孝周 胡 国海 橋本 修一

男子 22 部

Cゾーン

チーム名 クラブ代表者名	ACROSS (C)	Atomic Heart (C)	TSURUMI MONSTERS (B)	Higashiism	鴨谷グース (D)	勝	負	順位	選手名
ACROSS (C) 中村 博		①	②	③	④				古藤 仁 赤松 信行 金森 亮太 加藤 雄貴 板倉 大樹 福田 成伸
Atomic Heart (C) 山崎 智司	①		⑤	⑥	⑦				板津 正明 大木 英和 鬼塚 善光 奥野 隆之 角家 健太郎 小山 礼 清水 良平 瀧井 寛樹 対馬 雄一 樋渡 文男 山村 知孝 山崎 智司
TSURUMI MONSTERS (B) 松田 美恵子	②	⑤		⑧	⑨				光吉 哲也 徳永 康樹 坂本 亮 浅香 晶 向井 達哉 中山 嵩裕 金田 シギト 山田 貴司
Higashiism 相木 隆	③	⑥	⑧		⑩				相木 隆 大垣 良雄 崎山 健悟 佐藤 貞章 高橋 一徳 田村 元 西岡 清作
鴨谷グース (D) 徳田 喜芳	④	⑦	⑨	⑩					永井 泉 手島 克利 道北 優樹 坂下 周 神前 敦哉 一柳 和則 岩佐 達司 吉尾 司

M22 決勝トーナメント



女子 1 部

Aゾーン

チーム名 クラブ代表者	枚方殿一 クラブ (A)	ILLC (A)	GANBARO (A)	SOB (A)	勝	敗	順位	選手名
枚方殿一 クラブ (A) 生田 健一		①	②	③				辰奥 あやか 若杉 文音 藤木 伸子 谷山 茜 船内 奈津美 高岡 美沙季 正田 佳那 濱尾 真衣
ILLC (A) 小山 実香子	①		④	⑤				木村 文香 長丸 彩由子 山崎 悦子 関和 瞳 鳥居 あすか 鉦 華 松本 未玖
GANBARO (A) 井元 典子	②	④		⑥				井下田 昭子 岡崎 紗代 新美 彩 米田 明日香 牛尾 遥 銭谷 沙耶 安田 志保 大石 かおり 巽 沙耶 山中 千里
SOB (A) 福井 武司	③	⑤	⑥					安倍 希代美 福崎 渚咲 横内 真弓 奥田 奈那恵 橋ノ口 佳枝 間島 瑠花

Bゾーン

チーム名 クラブ代表者	SCRATCH	HIWAKAI (A)	Y CLUB (A)	枚方殿一 クラブ (B)	勝	敗	順位	選手名
SCRATCH 高田 沙織		①	②	③				上地 友佳子 小高 詩歩 西田 亜美奈 香川 もえ花 谷川 美和子 北村 めぐみ 淵上 小百合 高田 沙織 梶原 侑季 横内 美紗
HIWAKAI (A) 真野 功	①		④	⑤				大山 知恵 藤山 友香里 安達 万優子 小川 夢未 塩見 萌衣 横田 千夏 北乘 由佳 畠山 祐奈
Y CLUB (A) 大久保 正信	②	④		⑥				橋詰 久美 泉脇 美羽 引地 寿々子 木村 友美 市田 萌 山田 愛 落合 来弥 宮下 真帆 松永 夏絵
枚方殿一 クラブ (B) 生田 健一	③	⑤	⑥					丹原 香織 西野 由佳里 出水 祐子 山本 染矢 岡村 雅子 友梨華 莉那 雅子 中井 絵美 小山内 紗貴 皿谷 胡桃

○ゾーン決勝

Aゾーン

最終順位

Bゾーン

最終順位

1位

1位

2位

2位

3位

3位

4位

4位

女子 2 部

Aゾーン

チーム名 クラブ代表者	CARROT CLUB (A)	天然素罪	なでしこ	NAKAYOSHI POWERS (A)	勝	敗	順位	選手名
CARROT CLUB (A) 植村 和彦		①	②	③				門野 美代子 草薙 美幸 布目 沙矢香 小塩 明日香 宮田 弥杏 金子 美咲
天然素罪 三田 純広	①		④	⑤				河野 薫 池田 実弥 青木 梓穂子 玄行 由未 森田 祐加 仲井 萌々子 中上 穂香 松瀬 梨佳 一林 明子
なでしこ 松山 勝美	②	④		⑥				松山 邦子 片山 恵 谷岡 由布子 坪倉 まゆこ 桑原 智子 中野 由美 樋口 律子
NAKAYOSHI POWERS (A) 福島 正二郎	③	⑤	⑥					恵良 恵 森 亜樹 米田 友里亜 松下 直子 小路 美咲 相磯 羽珠 恵良 富美子

Bゾーン

チーム名 クラブ代表者	大阪フェニックス	HR. com	R・H・K (A)	Y CLUB (B)	勝	敗	順位	選手名
大阪フェニックス 田中 一寛		①	②	③				有田 明希子 利川 三貴 山内 和津子 貴谷 友美 丸目 友子 有田 彩子 阪下 沙織 深堀 さくら 中野 真子 西垣 美那
HR. com 向山 文祥	①		④	⑤				虻川 純子 朝田 真由美 都志 麻衣 奥田 沙織 岸本 敦子 山本 鈴花 前田 夏穂
R・H・K (A) 宝正 敦子	②	④		⑥				谷山 みお 黒木 由希 飯島 真以 樽井 順子 上村 彩乃 小笠原 里香 宝正 敦子 南里 彩乃
Y CLUB (B) 大久保 正信	③	⑤	⑥					前田 志穂美 上山 あずみ 市原 佳奈 福山 美奈子 俣野 真由 合田 愛 村上 愛羅 森崎 琴菜 大森 弘子

○ゾーン決勝

Aゾーン

最終順位

Bゾーン

最終順位

1位

1位

2位

2位

3位

3位

4位

4位

女子 3 部

Aゾーン

チーム名 クラブ代表者	HOTCHKISS (A)	FIORE (A)	北清水クラブ (A)	友鳩サークル	勝	敗	順位	選手名
HOTCHKISS (A) 武田 恵理子		①	②	③				武田 恵理子 橋本 充代 澤 静夏 大和 伶 豊田 優希 白山 真愛 山本 芳子 石崎 有紀子
FIORE (A) 藤田 秀和	①		④	⑤				葛西 えりか 西田 真弓 福岡 美緒 森山 菜々実 森山 成美 綿島 有紀 山下 藍香 先中 夏樹
北清水クラブ (A) 岡上 充仁	②	④		⑥				富永 淳子 森本 佳香 森永 吉美 石崎 晶子 星谷 愛佳理 隈元 理央 小澤 美心
友鳩サークル 森田 晃好	③	⑤	⑥					岡田 由妃 塩川 千恵 山田 雅美 樋川 絵美 西田 優花 大佛 春花 清弘 まどか

Bゾーン

チーム名 クラブ代表者	A・T・M (A)	CARROT CLUB (B)	KECHIKOMI	BIGS (A)	勝	敗	順位	選手名
A・T・M (A) 田村 淳子		①	②	③				中村 麻耶 前島 志帆 東新 智登世 目賀 結衣 山本 琴美 本本 暢子 上田 実来 田村 淳子 松浦 望央
CARROT CLUB (B) 植村 和彦	①		④	⑤				米田 真美 野条 さりな 大川 幸子 松岡 彩佳 清王 未来 田中 尚子
KECHIKOMI 伊藤 紗智子	②	④		⑥				青木 春有菜 東 涼子 市井 真梨子 伊藤 紗智子 片野坂 美左子 佐藤 あゆみ 谷 なつき 林 江利 平野 有梨 藤原 恭子
BIGS (A) 園部 隆伸	③	⑤	⑥					番 仁美 岡 紘子 佐伯 真央 佐藤 英子 百田 裕子 園部 千晶 三ヶ田 明里 吉田 理沙 那須 佳美

○ゾーン決勝

Aゾーン

最終順位

Bゾーン

最終順位

1位

1位

2位

2位

3位

3位

4位

4位

女子4部

Aゾーン

チーム名 クラブ代表者	SBC	紫芋	as	箕面クラブ (A)	勝	敗	順位	選手名
SBC 柳村晃央		①	②	③				山野 江美 秋山 とよ 岸本 真須美 勝元 千遥 澤木 咲帆 神谷 ももか 小谷 葉月 山戸東 由香 土井 しき 中岡 桃寧
紫芋 寺岡 亜沙子	①		④	⑤				岡田 薫 酒井 亜貴代 佐藤 智美 田島 加奈子 林 遥 藤原 裕子 寺岡 亜沙子
as 田淵太一	②	④		⑥				田岡 里帆 高師 瑞穂 竹林 美乃里 龍味 由希絵 田淵 紀子 福島 萌恵 藤澤 遥花 宮腰 慶子 山田 奈央 吉住 晴香
箕面クラブ (A) 山村 陽子	③	⑤	⑥					稲次 愛美 大巻 朋美 島野 愛美 田中 春宇 石井 友紀子 石黒 智子 永原 舞子

Bゾーン

チーム名 クラブ代表者	OHHAMA (A)	池田クラブ	Wakou Club (A)	GRASS HOPPER	勝	敗	順位	選手名
OHHAMA (A) 八木 直亮		①	②	③				玉田 幸子 霜倉 陽奈 大輪 忍 山岸 美和 濱谷 美季 大原 慧子
池田クラブ 金道 純一	①		④	⑤				森本 愛子 竹田 朋子 藪本 琴枝 奥野 直美 瀬戸 かおり 外山 知子 田淵 桃花 原 優歌 松井 涼音 中村 綾子
Wakou Club (A) 山下 恵美子	②	④		⑥				山中 珠美 山中 結愛 近藤 春代 玉置 千鶴 針間 章江 山下 恵美子 小高 由香 小林 沙由里
GRASS HOPPER 今井 弘	③	⑤	⑥					大前 佑香 小谷 真音 佐野 杏彩 下農 咲希 野原 淑美 原田 瞳 古谷 真美 森 紗恵子 山本 奈美

○ゾーン決勝

Aゾーン

最終順位

Bゾーン

最終順位

1位

1位

2位

2位

3位

3位

4位

4位

女子5部

Aゾーン

チーム名 クラブ代表者	Y CLUB (C)	Penguins	枚方殿一 クラブ (C)	北摂クラブ	勝	敗	順位	選手名
Y CLUB (C) 大久保 正信		①	②	③				大久保 聖子 森 由麻那 岩井 彩果 名和 祥子 酒井 瞳 中熊 朋子 三浦 梨沙 池田 みどり
Penguins 堀本 早希	①		④	⑤				松原 綾子 森 和香紗 高島 さくら 辻村 睦美 邨田 真歩 堀本 早希 吉井 小雪
枚方殿一 クラブ (C) 生田 健一	②	④		⑥				畠山 桂子 林 聖菜 生田 陽子 石井 厚子 庄 麗夏 内山 葉子 石山 奈津子 皿谷 このみ 太田 貴美子
北摂クラブ 牟田口 貴之	③	⑤	⑥					嵯峨 絵美子 渡邊 由美 西村 有彩 依田 幸 氏内 沙里菜 染川 朝代 藤本 真里奈

Bゾーン

チーム名 クラブ代表者	鴨谷グース (A)	SOB (B)	吹田クラブ (A)	育和シャトル (A)	勝	敗	順位	選手名
鴨谷グース (A) 徳田喜芳		①	②	③				水口 百恵 徳田 敦子 土原 雪乃 藁科 李香 冷水 糸津香 小西 由貴 江崎 春香 上田 理恵子
SOB (B) 福井 武司	①		④	⑤				出村 春美 太田 有咲 高田 富美子 森脇 順子 瀧原 美優生 竹内 美稀 板垣 裕子 京野 里咲 山内 恵子
吹田クラブ (A) 田中 知和	②	④		⑥				中島 舞 吉田 玲奈 真橋 果帆 宮野 舞 永野 祐美子 生信 律子 西岐 珠愛 永山 亜紀
育和シャトル (A) 新熊 勉	③	⑤	⑥					山田 花梨 吉村 唯 小川 秀子 小榎田 純羽 野上 真理 大竹 里奈 井戸 千尋 新熊 真由美

○ゾーン決勝

Aゾーン

最終順位

Bゾーン

最終順位

1位

1位

2位

2位

3位

3位

4位

4位

女子6部

Aゾーン

チーム名 クラブ代表者	CARROT CLUB (C)	SOB (C)	CHUŌ HOME	ACROSS (A)	勝	敗	順位	選手名		
CARROT CLUB (C) 植村 和彦		①	②	③				太田 ひかる 辻田 麗 村田 彩花	大星 希美 山崎 姫華	古谷 光優季 野村 真衣
SOB (C) 福井 武司	①		④	⑤				大野 篤子 山下 優希穂 平沢 優花	善波 彩 酒井 美玖	庄司 花代 中西 和奏
CHUŌ HOME 松井重夫	②	④		⑥				上嶋 智子 吉崎 美香 松井 美之	中留 玉恵 町田 和美 牧野 美津子	松本 花菜 植野 弘子
ACROSS (A) 中村 博	③	⑤	⑥					塚田 浩子 田村 慈 増井 知子	井上 久美 上辻 真弓	松本 成美 世古 怜

Bゾーン

チーム名 クラブ代表者	Atomic Heart (A)	Wakou Club (B)	YBC	A・T・M (B)	勝	敗	順位	選手名		
Atomic Heart (A) 山崎 智司		①	②	③				浦長瀬 彩絢 佐久間 遼 内藤 伶奈	河合 春菜 武田 純	乾野 萌香 内藤 朱音
Wakou Club (B) 山下 恵美子	①		④	⑤				濱崎 好恵 寺村 恵 新田 早苗	岸本 雅世 淵側 博美 松尾 実咲	合田 純子 中谷 高子
YBC 田島康彦	②	④		⑥				浦勇 彩夏 中村 友香理 村井 えりか	小宮 基子 成瀬 智美 山田 理恵	トラン スノウン 西田 めぐみ
A・T・M (B) 田村 淳子	③	⑤	⑥					早野 美幸 小林 貴世子 上野 真美奈	横井 栄子 小西 愛花	平角 優季 宮城 由美子

○ゾーン決勝

Aゾーン

最終順位

Bゾーン

最終順位

(-)

1位

1位

(-)

2位

2位

(-)

3位

3位

(-)

4位

4位

女子7部

Aゾーン

チーム名 クラブ代表者	サラディー	気まぐれ シャトル	花園ウイングス	GENKi	勝	敗	順位	選手名		
サラディー 池島 祐哉		①	②	③				都築 由紀子 伊吹 紀乃 西岡 静香	永井 来実 澤山 瑞生	鶴田 菜月望 伊藤 美咲
気まぐれ シャトル 山下 直城	①		④	⑤				山下 奈緒美 櫻田 久美 仁科 陽子	植田 美樹 真田 あや 安松 琳音	大下 真依 中瀬 綾
花園ウイングス 栗岡 史一	②	④		⑥				吉川 智美 山本 仁美	市原 真美 中條 正江	吉永 京子 大前 千春
GENKi 山下 好	③	⑤	⑥					小林 万莉奈 清水 容子 森本 真希	屋内 明日香 吉田 佐織 楠本 智子	平田 沙織 松田 朋子 加藤 加奈

Bゾーン

チーム名 クラブ代表者	Sipuli	First Ladies	TSURUMI MONSTERS	T・B・C	勝	敗	順位	選手名		
Sipuli 稲田 みゆき		①	②	③				稲田 みゆき 井出 翔子 木曾 友紀子	福田 香奈 西 由圭里 川瀬 のぞみ	西川 弥生 渡邊 瑛
First Ladies 嶋 由美	①		④	⑤				嶋 由美 長井 あゆみ	松井 朋子 福田 実穂	湯浅 加代子 絹田 昌子
TSURUMI MONSTERS 松田 美恵子	②	④		⑥				松田 美恵子 光吉 香織 澤野 莉紗	松田 碧 井ノ口 千絵 佐々木 絢子	岡田 知子 森田 葉月
T・B・C 種池 純子	③	⑤	⑥					小田 智子 種池 純子 北村 志津	栗原 和子 中島 千佳	坂元 歩 濱 桃子

○ゾーン決勝

Aゾーン

最終順位

Bゾーン

最終順位

(-)

1位

1位

(-)

2位

2位

(-)

3位

3位

(-)

4位

4位

女子 8 部

Aゾーン

チーム名 クラブ代表者	西クラブ	HIWAKAI (B)	HOTCHKISS (B)	スピード	勝	敗	順位	選手名
西クラブ 岡 秀人		①	②	③				川口 則子 鶴田 靖江 小笠原 明子 山口 沙佳江 好川 和美
HIWAKAI (B) 真野 功	①		④	⑤				小倉 彩乃 吉本 恵子 中澤 果苗 遠竹 真美 新井 未来 藤本 奈都美 大林 加代子 正岡 暁美 竹内 敦子
HOTCHKISS (B) 武田 恵理子	②	④		⑥				不参加
スピード 齋藤 由紀	③	⑤	⑥					石川 久美 井上 裕代 岩本 香名子 河原 正子 齋藤 由紀 徳山 峰子 西岡 綾子 舛藤 純子 増原 由紀 水金 千明

Bゾーン

チーム名 クラブ代表者	SUNUP	FIORE (B)	大阪ぼんだーS'	Granshuttles (A)	勝	敗	順位	選手名
SUNUP 津田 悠佑		①	②	③				秋山 実莉 浅野 麻紀 木下 遥菜 小林 礼佳 小林 美帆 堂本 幸莉 村田 真 山岡 沙彩
FIORE (B) 藤田 秀和	①		④	⑤				市川 恵子 上村 佳奈子 上井 路子 大西 みどり 鈴木 千明 三好 美穂 藤井 美里
大阪ぼんだーS' 井藤 美幸	②	④		⑥				井藤 美幸 角 麻子 田中 沙織 宮崎 美香 浦 梓 太田 ちひろ 安東 祐璃 矢島 梨里佳
Granshuttles (A) 門野 聡	③	⑤	⑥					大月 摩耶 加藤 瑤子 齊藤 智子 酒井 有理 茶木 美奈 森山 沙織

*LIBRE CLUB 改め 大阪ぼんだーS'

○ゾーン決勝

Aゾーン

最終順位

Bゾーン

最終順位

(-)

1位

1位

(-)

2位

2位

(-)

3位

3位

(-)

4位

4位

女子 9 部

Aゾーン

チーム名 クラブ代表者	OHHAMA (B)	吹田クラブ (B)	北清水クラブ (B)	ANGEL	勝	敗	順位	選手名
OHHAMA (B) 八木 直亮	/	①	②	③				長尾 真知子 辻 亜紀 船井 歩 鬼塚 祐子 中村 久子 藤澤 祐子
吹田クラブ (B) 田中 知和	①	/	④	⑤				金井 志織 喜連川 恵 田中 穂乃香 宗田 佑季子 伊藤 利菜 大藤 千聖 小田 瑞徳
北清水クラブ (B) 岡上 充仁	②	④	/	⑥				岡本 久美 亀井 陽子 稲葉 弘恵 竹下 美帆 宮崎 恵美子 上野 尚子 細川 珠実
ANGEL 植野 恵美子	③	⑤	⑥	/				植野 恵美子 岡森 美智子 末岡 則子 保田 てるみ 勝屋 よし江 岩橋 志津 小田和 香織 瀬木 優美子 橋本 未空

Bゾーン

チーム名 クラブ代表者	N. G. H.	crossB	ILLC (B)	KANSAI CLUB	勝	敗	順位	選手名
N. G. H. 土井 政和	/	①	②	③				不参加
crossB 岡田 順子	①	/	④	⑤				岡田 順子 福井 真弓 松田 弘美 西村 陽子 遠井和 美歌
ILLC (B) 小山 実香子	②	④	/	⑥				小山 実香子 江田 清美 山田 英実子 名越 里絵 亀井 智咲 越野 朱音 伴仲 風香 安村 陽
KANSAI CLUB 杉浦 弘之	③	⑤	⑥	/				田中 久美子 杉浦 有希子 長谷川 悠 山内 あすか 中川 紗希 井口 彩花 乾 翔香 遠藤 陽奈 孝石 麻紀子

○ゾーン決勝

Aゾーン	最終順位	(-)	Bゾーン	最終順位
1位		(-)	1位	
2位		(-)	2位	
3位		(-)	3位	
4位		(-)	4位	

女子 10 部

Aゾーン

チーム名 クラブ代表者	OSL	CARROT CLUB (D)	Atomic Heart (B)	箕面クラブ (B)	勝	敗	順位	選手名
OSL 歌野 怜子		①	②	③				歌野 怜子 阪井 久仁子 阪井 友香 田村 未来 増田 若代 山田 真奈美 原田 祐里 泉本 柳子
CARROT CLUB (D) 植村 和彦	①		④	⑤				高井 彩華 高井 涼華 徳永 彩花 浦川 成美 渡邊 遥 田原 梨奈
Atomic Heart (B) 山崎 智司	②	④		⑥				太田 幸歩 辻橋 理沙 野崎 夏実 丸山 百合 村上 由佳 和田 めい 樋渡 紫織理
箕面クラブ (B) 山村 陽子	③	⑤	⑥					三坂 涼子 山村 陽子 杉原 規子 藤田 美保 小島 仁美 奥村 倫子 中西 花歩 中島 真梨

Bゾーン

チーム名 クラブ代表者	育和シャトル (B)	Sumi	GANBARO (B)	まっこと	勝	敗	順位	選手名
育和シャトル (B) 新熊 勉		①	②	③				名塩 真琴 原 遥香 沼澤 直巳 永嶋 映美 山口 嘉代子 島田 るみ子 田邊 優子 大竹 裕子
Sumi 佐川 律子	①		④	⑤				佐川 律子 木戸地 梨奈 中村 美紀 船岡 晴花 吉竹 優実 的場 小万智
GANBARO (B) 井元 典子	②	④		⑥				里野 由佳 占部 未歩 影山 詩歩 藤田 菜々実 森脇 みず季 井元 典子 土屋 記巳子 古賀 千悦子 和中 多美子
まっこと 岸本 久美子	③	⑤	⑥					岸本 久美子 田中 知代 西田 英美 森 多恵子 朝野 結香 坂口 結希

○ゾーン決勝

Aゾーン

最終順位

Bゾーン

最終順位

(-)

1位

1位

(-)

2位

2位

(-)

3位

3位

(-)

4位

4位

女 子 11 部

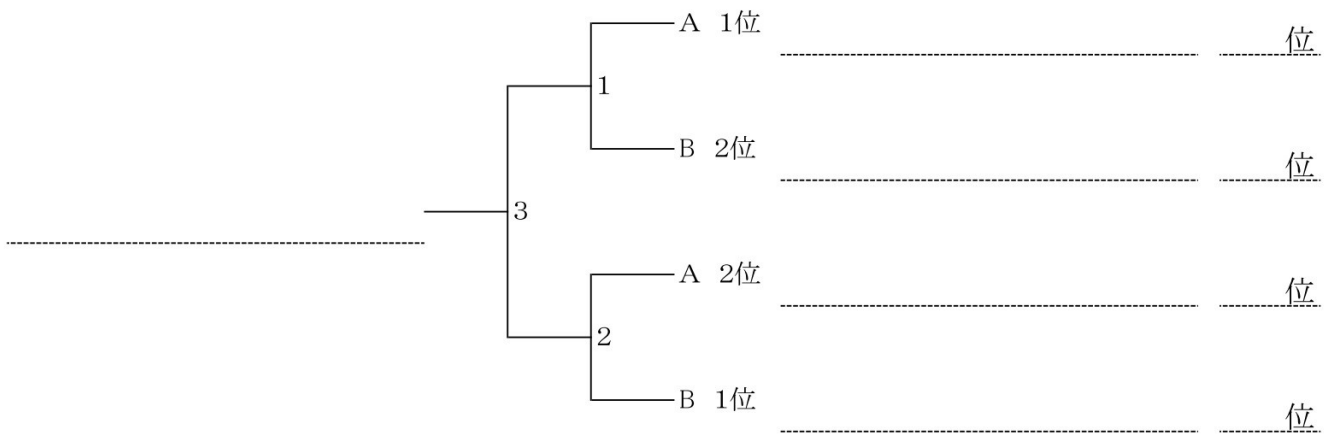
Aゾーン

チーム名 クラブ代表者名	BEARS	R・H・K (B)	ACROSS (B)	BIGS (B)	サバイバル	Granshuttles (B)	鴨谷グース (B)	勝	負	順位	選手名
BEARS 池田 禎章		①	②			③	④				邊牟木 里子 神橋 久美 西村 麻美 尾羽根 真央 神戸 寿美代 松宮 貴美子 大西 充子 吉見 咲葉
R・H・K (B) 宝正 敦子	①		⑤	⑥			⑦				丸山 美代 長尾 年子 玉手 有里子 山内 友美 宇津味 智子 尾田 ひかる 山下 都 甲田 小百合
ACROSS (B) 中村 博	②	⑤		⑧	⑨						吉村 真寿弥 笹原 加奈 作野 毬子 西井 美帆 金森 良子 二宮 昌美
BIGS (B) 園部 隆伸		⑥	⑧		⑩	⑪					山田 真由美 安田 詩帆 名児耶 寿奈 藤井 真紀 木村 愛 川崎 未夢 大野 さくら 戸倉 知華子
サバイバル 杉野 亘			⑨	⑩		⑫	⑬				伊東 山紀子 岡田 久江 藤内 朋子 中島 佳奈栄 中山 保代 野口 綾子 浜田 はるみ 藤本 祐子 松下 尚美 宮里 良美 諸白 桃子
Granshuttles (B) 門野 聡	③			⑪	⑫		⑭				奥家 育子 小倉 弘美 高松 恵 長澤 香苗 山口 純子 山岡 千鶴 浅野 雅愛
鴨谷グース (B) 徳田 喜芳	④	⑦				⑬	⑭				白川 嘉子 宮坂 佐織 笹谷 志保 吉尾 順子 梅下 浩子

Bゾーン

チーム名 クラブ代表者名	じんれい会 BC	LIONS	SOT	A・T・M (C)	Little Bird	NAKAYOSHI POWERS (B)	CARROT CLUB (E)	勝	負	順位	選手名
じんれい会BC 児玉 祐也		①	②			③	④				森下 真衣 片桐 こころ 小島 まり 深尾 華 竹崎 重依 松本 珠希
L I O N s 西端 菜奈	①		⑤	⑥			⑦				西端 菜奈 小部家 夕姫 川地 遼佳 田仲 陽登美 平塚 陽子 松本 久美 大島 加奈 杉本 璃子 小西 晴口
S O T 小磯 美佳	②	⑤		⑧	⑨						石田 亜矢 蟹江 麻衣子 堤 素子 宮嶋 美樹 山本 愛子 小磯 美佳
A・T・M (C) 田村 淳子		⑥	⑧		⑩	⑪					松田 礼子 佐藤 忠子 高野 雅世 大下 友紀 尾崎 由美 金田 名保美 上村 広子 濱 睿子 久島 優子 登坂 美知子
Little Bird 山本 純子			⑨	⑩		⑫	⑬				勝丸 夕子 串田 知佳子 鈴木 美穂 原 志子 星里 留理 堀上 千里 間鍋 瑠美 山本 純子
NAKAYOSHI POWERS (B) 福島 正二郎	③			⑪	⑫		⑭				中尾 美穂 安武 美紀 大野 瑛理子 田畑 晴美 小柳 円 畑中 紫穂 香川 由美 岡 優美
CARROT CLUB (E) 植村 和彦	④	⑦				⑬	⑭				岡 美幸 田中 舞 小川 絵里 竹下 愛美 西村 優唯 池田 優吏 小林 小百合

W11 決勝トーナメント



第98回 前期団体リーグ戦結果

大阪府社会人クラブバドミントン連盟
2023.09.01

順位	男子1部	男子2部	男子3部	男子4部	男子5部	男子6部
1	HR. com (A)	友嶋サークル (A)	箕面クラブ (B)	津田クラブ	吹田クラブ (A)	BIGS (A)
2	瓜破西SSC	SPINNING RACKETS (A)	SBC (A)	暁シャトルズ (A)	GENKI (A)	A・T・M (B)
3	相生クラブ (A)	KANSAI CLUB (A)	Wakou Club (A)	SOB (A)	Wakou Club (B)	弥生クラブ
4	KATSUYAMA OBC (A)	HIWAKAI (A)	Y CLUB (A)	Air Pocket	なでしこ (A)	サラデイナー (A)
5	箕面クラブ (A)	大阪フェニックス (A)	WINGS (A)	SOB (B)	KATSUYAMA OBC (B)	FORE (A)
6	北清水クラブ (A)	A・T・M (A)	BEARS (A)	熊取クラブ (A)	OHHAMA (A)	友嶋サークル (B)
7	童心クラブ (A)	as (A)	鴨谷グース (A)	Granshuttles (A)	北清水クラブ (C)	サバイバル
8	三国クラブ (A)	北清水クラブ (B)	中之島クラブ (A)	チーム夜宴 (A)	じんれい会BC (A)	天王クラブ
順位	男子7部	男子8部	男子9部	男子10部	男子11部	男子12部
1	Atomic Heart (A)	暁	童心クラブ (B)	もみじ会	北摂クラブ (A)	SBC (B)
2	NAKAYOSHI POWERS (A)	BEARS (C)	相生クラブ (B)	WINGS (B)	育和シャトル	SOB (D)
3	天然素罪	HR. com (B)	N. G. H. (A)	KAERUDAN	鴨谷グース (B)	じんれい会BC (B)
4	熊のプーさん	ILLC (A)	YBC (A)	杉本クラブ	西クラブ (A)	Geese Club (B)
5	池田クラブ (B)	大阪フェニックス (B)	北清水クラブ (D)	Cebola	FORE (B)	池田クラブ (A)
6	Y CLUB (B)	枚方殿一クラブ (A)	中之島クラブ (B)	HIWAKAI (C)	枚方殿一クラブ (B)	NAKAYOSHI POWERS (B)
7	HIWAKAI (B)	花園ウイングス	A・T・M (C)	FUTASHIMA	待兼クラブ (A)	堺商クラブ
8	豊中クラブ (A)	吹田クラブ (B)	Y CLUB (C)	大阪フェニックス (C) 不参加*	SOB (C)	Granshuttles (B)
順位	男子13部	男子14部	男子15部	男子16部	男子17部	男子18部
1	チーム夜宴 (B)	交野シャトルスター	ACROSS (A)	WINGS (C)	BIGS (B)	ACROSS (B)
2	SPINNING RACKETS (B)	CHUO HOME (B)	シャトルメイト	畑田Bombers (A)	豊中クラブ (B)	BEARS (B)
3	気まぐれシャトル	鶴山台北クラブ	SBT	鶴見ウインズ (B)	北清水クラブ (E)	TWB (B)
4	友嶋サークル (C)	HR. com (C)	待兼クラブ (B)	さくら	豊能BC	吹田クラブ (C)
5	OHHAMA (B)	なでしこ (C)	Red Shuttle	KATAE CLUB	SBC (C)	鶴見ウインズ (A)
6	西クラブ (B)	友嶋サークル (D)	なでしこ (B)	Geese Club (A)	ILLC (B)	SOB (E)
7	だぶるぼーど	MidoRi BC	N&A (A)	Free Bird	豊崎キャッツアイ	YHC
8	まぶるKID'S 不参加*	GRASS HOPPER 不参加	CHUO HOME (A)	Rozeo 不参加	FBC	HBC 不参加*
順位	男子19部	男子20部	男子21部	男子22部	男子23部	男子23部
1	TSURUMI MONSTERS (A)	MATUBARA BC	克明クラブ (A)	箕面クラブ (C)	ACROSS (C)	SBL
2	OHHAMA (C)	サラデイナー (B)	Little Bird	北摂クラブ (C)	Atomic Heart (C)	克明クラブ (B)
3	Bochi Bochi	B. CROWN	SPINNING RACKETS (C)	as (B)	SUNUP	as (C)
4	虎の鼻	N&A (B)	N. G. H. (B)	WINGS (D)	KANSAI CLUB (B)	暁シャトルズ (C)
5	Mix nuts	鴨谷グース (C)	Atomic Heart (B)	上新田バド愛好会	吹田クラブ (D)	SOB (F)
6	勝山クラブ	北摂クラブ (B)	GENKI (B)	熊取クラブ (B)	畑田Bombers (B)	Docoiku Shuttle
7	相生クラブ (C)	暁シャトルズ (B)	YBC (B)	ANGEL	TSURUMI MONSTERS (B)	鴨谷グース (D)
8	DANDY 不参加*	TWB (A)	九中クラブ	AXIOS	Higashiism	

*男子22・23部：99回の23部の参加チーム数により最下部構成のゾーン別になる場合があります。

○昇部 ×降部 *抹消及び最下部へ 不：不参加

第98回 前期団体リーグ戦結果

大阪府社会人クラブバドミントン連盟
2023.09.01

順位	女子1部	女子2部	女子3部	女子4部	女子5部	女子6部
1	枚方殿一クラブ (A)	枚方殿一クラブ (B)	NAKAYOSHI POWERS (A)	友鳩サークル	箕面クラブ (A)	北摂クラブ
2	SCRATCH	大阪フェニックス	A・T・M (A)	OHHAMA (A)	鴨谷グース (A)	CARROT CLUB (C)
3	HIWAKAI (A)	HR.com (A)	CARROT CLUB (B)	池田クラブ	SOB (B)	Atomic Heart (A)
4	ILLC (A)	天然素罪	FIGORE (A)	紫 芋	Penguins	Wakou Club (B)
5	GANBARO (A)	なでしこ	北清水クラブ (A)	as	枚方殿一クラブ (C)	SOB (C)
6	Y CLUB (A)	R・H・K (A)	KECHIKOMI	Wakou Club (A)	吹田クラブ (A)	相生クラブ 不参加
7	SOB (A)	Y CLUB (B)	BIGS (A)	GRASS HOPPER	育和シャトル (A)	CHU0 HOME
8	CARROT CLUB (A)	HOTCHKISS (A)	SBC	Y CLUB (C)	中之島クラブ 不参加	HANEクラブ 不参加
	女子7部	女子8部	女子9部	女子10部	女子11部	女子12部
順位	順位	順位	順位	順位	順位	順位
1	YBC	TSURUMI MONSTERS	HIWAKAI (B)	吹田クラブ (B)	Sumi	じんれい会BC
2	A・T・M (B)	T・B・C	HOTCHKISS (B)	北清水クラブ (B)	CARROT CLUB (D)	LIONS
3	ACROSS (A)	GENKi	LIBRE CLUB	ILLC (B)	Atomic Heart (B)	R・H・K (B)
4	サラデュー	西クラブ	Granshuttles (A)	KANSAI CLUB	GANBARO (B)	ACROSS (B)
5	Sipuli	SUNUP	スピード	ANGEL	まっこと	SOT
6	First ladies	FIGORE (B)	OHHAMA (B)	OSL	箕面クラブ (B)	A・T・M (C)
7	気まぐれシャトル	むしばんなBC 不参加	N. G. H.	育和シャトル (B)	BEARS	BIGS (B)
8	花園ウイングス	HR.com (B) 不参加	crossB	大阪ぼんだ～S' 不参加	HBC 不参加	サバイバル
						Little Bird
						NAKAYOSHI POWERS (B)
						Granshuttles (B)
						鴨谷グース (B)

*女子11・12部：99回の12部の参加チーム数により最下部構成のゾーン別になる場合があります。

昇部 × 降部 * 抹消及び最下部へ 不：不参加