

第99回 大阪府社会人クラブ バドミントン団体リーグ戦大会 (令和5年度 後期)

令和5年

11月26日(日)	大阪市立千島体育館 M 22	※総合開会式 W 11
12月3日(日)	堺市立美原体育館 M 19 ~ 21	W 10
12月9日(土)	東和薬品RACTABドーム(サブアリーナ) M 1 ~ 3	W 9
12月17日(日)	岸和田市総合体育館 M 15 ~ 18	W 7・8
12月17日(日)	ひまわりドーム M 8 ~ 11	W 1・2
12月23日(土)	枚方市立総合体育館 M 4 ~ 7	W 3・4

令和6年

1月7日(日)	堺市立美原体育館 M 12 ~ 14	W 5・6
1月8日(月・祝)	ひまわりドーム M 19 ~ 21	W 10・11
1月13日(土)	枚方市立総合体育館 M 8 ~ 11・22	W 7
1月14日(日)	ひまわりドーム M 1 ~ 3	W 8・9
1月21日(日)	岸和田市総合体育館 M 4 ~ 7	W 3・4
1月27日(土)	枚方市立総合体育館 M 15 ~ 18・22	W 1・2
2月17日(土)	岸和田市総合体育館 M 12 ~ 14	W 5・6・11

男子 1 部

Aゾーン

チーム名 クラブ代表者	HR. com (A)	KATSUYAMA OBC (A)	箕面クラブ (A)	友鳩サークル (A)	勝	敗	順位	選手名
HR. com (A) 向山 文祥		○ 2-1	○ 2-1	○ 2-1	3	0	1	岡田 直樹 川窪 篤史 本村 陸 友野 眞寿 奥 諒平 阪口 朗 堀江 幸史 谷口 宣孝
KATSUYAMA OBC (A) 高田 有佑	× 1-2		○ 2-1	○ 2-1	2	1	2	喜來 順司 若山 訓崇 高田 有佑 多谷 公志 荒川 一真 川村 隼斗 橋田 陽太
箕面クラブ (A) 山村 陽子	× 1-2	× 1-2		× 1-2	0	3	4	尾崎 拓矢 北村 哲郎 田原 暢人 三坂 諒士 石井 智大 中橋 晶
友鳩サークル (A) 森田 晃好	× 1-2	× 1-2	○ 2-1		1	2	3	金田 京大 村井 力 榊原 崇夫 塩川 高史 伊藤 雅俊 堀井 美登 小西 崇之 鉦 康一

Bゾーン

チーム名 クラブ代表者	瓜破西SSC	相生クラブ (A)	北清水クラブ (A)	童心クラブ (A)	勝	敗	順位	選手名
瓜破西SSC 菊地 愁二		× 1-2	× 1-2	× 1-2	0	3	4	大滝 祐紀 菊地 恭平 新開 慎士 松尾 信幸 岡崎 凜太郎 菊地 愁二 角 玄太 大佛 潤典 鍛田 直也 福田 康郎
相生クラブ (A) 守屋 昌三弘	○ 2-1		○ 2-1	○ 2-1	3	0	1	藤原 健太郎 黄 稯釧 松下 文雅 葉 耀文 岡田 淳 丹波 哲男
北清水クラブ (A) 岡上 充仁	○ 2-1	× 1-2		× 1-2	1	2	3	上野 博隆 荒川 晋也 森永 陵太 甲斐 充浩 荒川 隼 岩田 圭介 笹川 皓広
童心クラブ (A) 松本 恭幸	○ 2-1	× 1-2	○ 2-1		2	1	2	東 孝礼 坂口 拓未 榎 海洲 松本 恭幸 石川 泰成 正田 真之助 山下 大輔 洲崎 慎平 岸部 凌 本田 悠菜 圓山 岳

○ゾーン決勝

Aゾーン		最終順位	Bゾーン		最終順位
1位	HR. com (A)	1	(2 - 0)	1位	相生クラブ (A) 2
2位	KATSUYAMA OBC (A)	3	(2 - 0)	2位	童心クラブ (A) 4
3位	友鳩サークル (A)	5	(2 - 0)	3位	北清水クラブ (A) 6
4位	箕面クラブ (A)	8	(1 - 2)	4位	瓜破西SSC 7

男子 2 部

Aゾーン

チーム名 クラブ代表者	三国クラブ	HIWAKAI (A)	大阪 フェニックス (A)	箕面クラブ (B)	勝	敗	順位	選手名		
三国クラブ 楠 健司		× 0-3 キ 0	× 0-3 キ 0	× 0-3 キ 0	0	3	4	虻川 友光 北濱 生也 藤田 岳志	上枝 正一 楠 健司 八木 将之	上枝 正弘 塩野 純生
HIWAKAI (A) 真野 功	× 0-0 オ0.5		× 1-2	× 0-3	0	3	3	中村 芳郎 串崎 翔 稲垣 圭介	遠竹 翔也 田岡 賢弥 原 健	中村 文哉 加藤 裕喜 磯部 光三
大阪 フェニックス (A) 田中 一寛	○ 3-0	○ 2-1		× 1-2	2	1	2	有田 伊織 林 潤一 長谷川 礼 有田 聖矢	田口 幸太 有田 浩史 上地 稔 財城 亮太	有田 圭一 門田 浩明 谷 直樹 田中 通隆
箕面クラブ (B) 山村 陽子	○ 3-0	○ 3-0	○ 2-1		3	0	1	佐々木 健斗 桑野 晃一	結城 洋介 平尾 亮	中濱 泰祐 藤井 亮太

Bゾーン

チーム名 クラブ代表者	SPINNING RACKETS (A)	KANSAI CLUB (A)	A・T・M (A)	as (A)	勝	敗	順位	選手名		
SPINNING RACKETS (A) 木村 好徳		○ 2-1	○ 2-1	○ 2-1	3	0	1	大村 直弘 糸川 尚平 渡邊 健人	小島 裕史 木下 剛志	大村 侑汰 浜崎 直人
KANSAI CLUB (A) 杉浦 弘之	× 1-2		○ 2-1	× 0-3	1	2	3	田坂 俊弘 佐海 健太 上中 知也	朝田 高志 三ヶ田 洋祐 高橋 啓	吉田 直樹 澤井 憲正
A・T・M (A) 田村 淳子	× 1-2	× 1-2		× 1-2	0	3	4	名越 雅一 藤岡 伸明 伊藤 秀明	伊藤 拓磨 堀尾 士龍 中村 達哉	吉本 聖樹 馬場 和哉
as (A) 田淵太一	× 1-2	○ 3-0	○ 2-1		2	1	2	秋山 天斗 田中 紀大 米田 勝彦	澁谷 嶺 田淵 太一	田中 宏典 宮腰 隆弘

○ゾーン決勝

Aゾーン	最終順位	Bゾーン	最終順位
1位 箕面クラブ (B)	2	1位 SPINNING RACKETS (A)	1
2位 大阪フェニックス (A)	4	2位 as (A)	3
3位 HIWAKAI (A)	6	3位 KANSAI CLUB (A)	5
4位 三国クラブ	8	4位 A・T・M (A)	7

男子 3 部

Aゾーン

チーム名 クラブ代表者	北清水クラブ (B)	Y CLUB (A)	WINGS (A)	津田クラブ	勝	敗	順位	選手名
北清水クラブ (B) 岡上 充仁	/	○ 2-1	× 1-2	× 1-2	1	2	3	船本 貴之 水島 光 鈴江 啓彦 林 俊之介 竹下 裕二 三原 隆志
Y CLUB (A) 大久保 正信	× 1-2	/	× 0-3	× 0-3	0	3	4	橋詰 貴規 大森 康博 赤田 和広 島田 耕二 鷹羽 宏治 小西 祐希 中山 茂樹 中尾 喜紀 小平 朋弥 渡辺 聖也 小田 晃弘
WINGS (A) 笠原 佑紀	○ 2-1	○ 3-0	/	○ 2-1	3	0	1	岩脇 奨 佐藤 良太 新井 直樹 樋川 翔太 山口 貴裕 笠原 佑紀 米田 雅希
津田クラブ 山本 尚史	○ 2-1	○ 3-0	× 1-2	/	2	1	2	酒井 俊之 北村 祐胤 山本 尚史 山本 伸也 外山 忍 今井 勘太 坂本 要 横溝 宏幸 谷 龍則 山元 雄揮

Bゾーン

チーム名 クラブ代表者	SBC (A)	Wakou Club (A)	BEARS (A)	鴨谷グース (A)	勝	敗	順位	選手名
SBC (A) 柳村 晃央	/	○ 3-0	○ 3-0	× 1-2	2	1	1	井之元 昭夫 牛尾 寿宏 柳村 晃央 杉田 大智 木川 翔司 榎 泰佑 嶋田 翔太 上村 泰是
Wakou Club (A) 山下 恵美子	× 0-3 キ 0	/	× 0-0 キ 0	× 0-3 キ 0	0	3	4	団栗 孝則 松田 正路 安田 敬之 松井 大輔 巽 太志 錢谷 翔 阪口 卓也 塩谷 祐也
BEARS (A) 池田 禎章	× 0-3 オ0.5	× 0-0 オ0.5	/	○ 3-0	1	2	3	安田 勇介 香月 良太 宮田 将伍 児玉 拓朗 塩釜 誠 松井 玲雄 松本 悠希 藤山 貴幸
鴨谷グース (A) 徳田 喜芳	○ 2-1	○ 3-0	× 0-3	/	2	1	2	徳田 喜芳 藁科 恵斗 島 崇晃 田中 翔 前田 憲吾 渡辺 久晃 中井 慧 鈴木 優希也 石塚 龍嗣 横内 明史 小西 亮平

○ゾーン決勝

Aゾーン			最終順位	Bゾーン			最終順位
1位	WINGS (A)	1	(2 - 0)	1位	SBC (A)	2	
2位	津田クラブ	3	(2 - 0)	2位	鴨谷グース (A)	4	
3位	北清水クラブ (B)	6	(0 - 2)	3位	BEARS (A)	5	
4位	Y CLUB (A)	7	(2 - 0キ)	4位	Wakou Club (A)	8	

男子 4 部

Aゾーン

チーム名 クラブ代表者	中之島クラブ (A)	AirPocket	SOB (B)	吹田クラブ (A)	勝	敗	順位	選手名		
中之島クラブ (A) 米野 貴之	/	× 1-2	× 0-3 オ0.5	× 0-3 オ0.5	0	3	4	米野貴之 永易将弘 安原弘一朗	福田貴之 山本晃司	西村明文 竹田侑司
AirPocket 関 直人	○ 2-1	/	× 1-2	× 0-3	1	2	3	関 直人 角力 大地 諸田 懐音	川島 壮仁 谷本 晃 谷川 富稀也	中村 共章 田 澍 正之
SOB (B) 福井 武司	○ 3-0	○ 2-1	/	× 1-2	2	1	2	西口 匡彦 中貝 彰之介 安倍 誠	添田 遼太 山口 和馬	岩熊 航太 大矢根 佑樹
吹田クラブ (A) 田中 知和	○ 3-0	○ 3-0	○ 2-1	/	3	0	1	土木 修 河村 抗瑠	迫田 崇禎 田中 知和	天谷 元紀 小林 宏樹

Bゾーン

チーム名 クラブ代表者	啜シャトルズ (A)	SOB (A)	熊取クラブ (A)	Granshuttles (A)	勝	敗	順位	選手名		
啜シャトルズ (A) 森 健児	/	○ 3-0	○ 3-0	○ 3-0	3	0	1	前田 哲宏 林 朝陽 丹正 大聖	新井 崇志 山 堃 洋嗣	綿引 琢磨 加藤 聖
SOB (A) 福井 武司	× 0-3	/	○ 3-0	○ 3-0	2	1	2	白井 暢一 清水 優大 増谷 博司	田中 健太 井澤 大貴	栗栖 直希 新海 達也
熊取クラブ (A) 大石 潔	× 0-3	× 0-3 オ0.5	/	× 1-2	0	3	3	松本 和典 藤本 輝也 滝沢 亮	堀 義秋 塚野 裕太 大石 潔	渡邊 直也 松山 伸一
Granshuttles (A) 門野 聡	× 0-3 オ0.5	× 0-3 オ0.5	○ 2-1	/	1	2	4	内田 彬 林 昌輝 茶木 勇博	門野 聡 松谷 敏樹	西島 悠 山本 真也

○ゾーン決勝

Aゾーン		最終順位	Bゾーン		最終順位
1位	吹田クラブ (A)	2	(1 - 2)	1位	啜シャトルズ (A) 1
2位	SOB (B)	4	(1 - 2)	2位	SOB (A) 3
3位	AirPocket	6	(1 - 2)	3位	熊取クラブ (A) 5
4位	中之島クラブ (A)	8	(1 - 2)	4位	Granshuttles (A) 7

男子5部

Aゾーン

チーム名 クラブ代表者	チーム夜宴 (A)	なでしこ (A)	KATSUYAMA OBC (B)	BIGS (A)	勝	敗	順位	選手名
チーム夜宴 (A) 栗飯原 知	/	× 1-2	○ 2-1	○ 2-1	2	1	1	須賀原 駿 爲房 浩行 近藤 和浩 摺崎 育 塚田 芳樹 須藤 郷史 菊地 圭偉
なでしこ (A) 松山 勝美	○ 2-1	/	× 1-2	× 1-2	1	2	3	芦分 謙哉 樋口 航平 宮田 心 坪倉 孝明 松本 雅也 米田 裕之
KATSUYAMA OBC (B) 高田 有佑	× 1-2	○ 2-1	/	× 1-2	1	2	4	吉森 文彦 島田 健一 市井 隆文 荒木 直人 鈴木 基之 山本 秀明
BIGS (A) 園部 隆伸	× 1-2	○ 2-1	○ 2-1	/	2	1	2	園部 隆伸 夏原 活也 原田 卓 生長 匠 山中 健一 山田 浩太郎 小林 樹

Bゾーン

チーム名 クラブ代表者	GENKi (A)	Wakou Club (B)	OHHAMA (A)	北清水クラブ (C)	勝	敗	順位	選手名
GENKi (A) 山下 好	/	× 0-3	× 0-3	× 1-2	0	3	4	山田 凌嗣 山崎 隆幸 上田 智哉 井上 恵太 竹信 良弘 種市 正直
Wakou Club (B) 山下 恵美子	○ 3-0	/	○ 2-1	○ 3-0	3	0	1	黒川 義人 平井 達也 小林 研太郎 松井 彪流 黒川 隼人 石川 勇健 西川 佳樹 切目 康太 上村 司 山口 素輝 大谷 誠二
OHHAMA (A) 八木 直亮	○ 3-0	× 1-2	/	○ 3-0	2	1	2	歌野 一正 福德 諒介 中島 啓之 長谷川 敏之 中島 直弥 武田 佑介 北原 広仁
北清水クラブ (C) 岡上 充仁	○ 2-1	× 0-3	× 0-3	/	1	2	3	岡崎 泰晴 森本 賢司 山本 裕隆 井上 和行 山口 毅 平山 智則 島田 天真

○ゾーン決勝

Aゾーン

最終順位

Bゾーン

最終順位

1位	チーム夜宴 (A)	2	(1 - 2)	1位	Wakou Club (B)	1
2位	BIGS (A)	3	(2 - 0)	2位	OHHAMA (A)	4
3位	なでしこ (A)	5	(2 - 0)	3位	北清水クラブ (C)	6
4位	KATSUYAMA OBC (B)	7	(2 - 1)	4位	GENKi (A)	8

男子6部

Aゾーン

チーム名 クラブ代表者	じんれい会BC (A)	サラディー (A)	FIORE (A)	Atomic Heart (A)	勝	敗	順位	選手名
じんれい会BC (A) 児玉 祐也	△	× 0-3	○ 3-0	× 1-2	1	2	3	妙中 直之 袖木 稜平 富井 雄大 西野 努
サラディー (A) 池島 祐哉	○ 3-0	△	○ 3-0	× 1-2	2	1	1	衛藤 啓太 西岡 大輝 池島 祐哉
FIORE (A) 藤田 秀和	× 0-3	× 0-3	△	○ 3-0	1	2	4	大政 淳也 李 皓瑋 安瀬 武人
Atomic Heart (A) 山崎 智司	○ 2-1	○ 2-1	× 0-3	△	2	1	2	今藤 岳 妻屋 公三 中村 優人
								小川 聡一朗 坪田 孝樹 鍵野 佑登
								松田 将也 早川 淳一 梅本 寛大
								辰奥 寛宣 谷口 陸
								窪 俊輔 津村 昌志
								葛西 康之 花牟禮 龍馬 古田 豪
								齊藤 裕亮 藤田 秀和
								立穴 隼人 内藤 佑亮 日永 直将
								玉手 樹 永田 夢空 山本 竜平

Bゾーン

チーム名 クラブ代表者	A・T・M (B)	弥生クラブ	友鳩サークル (B)	サバイバル	勝	敗	順位	選手名
A・T・M (B) 田村 淳子	△	× 1-2	○ 2-1	× 1-2	1	2	3	中島 慎也 村上 哲央
弥生クラブ 柏原 博	○ 2-1	△	○ 2-1	○ 2-1	3	0	1	柏原 博 嶋崎 裕章 米田 拓人
友鳩サークル (B) 森田 晃好	× 1-2	× 1-2	△	× 0-3	0	3	4	近藤 亮 桑田 力 平野 義明
サバイバル 杉野 亘	○ 2-1	× 1-2	○ 3-0	△	2	1	2	杉野 亘 泉 武志 祐仙 剛志
								岩津 寿茂 戎谷 充史
								川上 隆庸 藤本 朋紀 川西 拓郎
								橋川 和哉 吉田 敬幸
								石本 将也 畠中 大輔
								安藤 雄章 大江 洋之 井上 順平
								安藤 稜哉 下向 主真

○ゾーン決勝

Aゾーン	最終順位	Bゾーン	最終順位
1位 サラディー (A)	2 (0 - 2)	1位 弥生クラブ	1
2位 Atomic Heart (A)	4 (0 - 2)	2位 サバイバル	3
3位 じんれい会BC (A)	5 (2 - 0)	3位 A・T・M (B)	6
4位 FIORE (A)	8 (0 - 2)	4位 友鳩サークル (B)	7

男子 7 部

Aゾーン

チーム名 クラブ代表者	天王クラブ	熊のプーさん	池田クラブ (B)	暁	勝	敗	順位	選手名
天王クラブ 加藤 智規		× 1-2	× 0-3	× 1-2	0	3	4	飯島 大輔 谷山 皇 村田 真也 小野 詠示 中根 裕輔 畑 禎治 加藤 智規 西川 正規
熊のプーさん 吉田 恭太	○ 2-1		× 0-3	× 0-3	1	2	3	吉田 恭太 川勝 康助 西 智弘 中井 一人 足立 和也 立石 大紀 加藤 正伸 松田 正規
池田クラブ (B) 金道 純一	○ 3-0	○ 3-0		○ 2-1	3	0	1	金道 純一 佐野 直哉 松島 国土 矢野 勝久 尾野 拓郎 藤原 誉文 鈴木 翔大 田中 秀弥
暁 伊勢野 優作	○ 2-1	○ 3-0	× 1-2		2	1	2	伊勢野 優作 船谷 達矢 山下 航平 渡辺 可貴 島 賢尚 長友 荘志 清水 達也 木村 和也

Bゾーン

チーム名 クラブ代表者	NAKAYOSHI POWERS (A)	天然素罪	Y CLUB (B)	HIWAKAI (B)	勝	敗	順位	選手名
NAKAYOSHI POWERS (A) 福島 正二郎		○ 3-0	○ 2-1	○ 3-0	3	0	1	弓削 義雄 喜田 勝 中西 翔大 宮本 一輝 西沖 大成 徳岡 宏規 福島 正二郎 中野 陽太 来山 顕久 泉 圭祐 片岡 伸晟 山本 勝洋
天然素罪 三田 純広	× 0-3		○ 2-1	× 1-2	1	2	3	三田 純広 大北 真之 平田 貴彦 河野 徹也 北乘 直樹 田淵 啓之 瀧川 尋斗
Y CLUB (B) 大久保 正信	× 1-2	× 1-2		○ 2-1	1	2	2	大久保 正信 上井 英彰 桂 明德 下田 義信 畑中 良介 佐々木 剛 上山 正樹 肥田 玄一 向田 颯真 前田 栄造 藤野 健治朗 内藤 遼太
HIWAKAI (B) 真野 功	× 0-3	○ 2-1	× 1-2		1	2	4	勝山 茂 中川 貴仁 利光 大嗣 畑下 隆男 大平 武 森本 修輔 仁保 孝喜 山中 陽向 見市 昌弘

○ゾーン決勝

Aゾーン	最終順位	Bゾーン	最終順位
1位 池田クラブ (B)	2	1位 NAKAYOSHI POWERS (A)	1
2位 暁	3	2位 Y CLUB (B)	4
3位 熊のプーさん	5	3位 HIWAKAI (B)	6
4位 天王クラブ	8	4位 天然素罪	7

男子 8 部

Aゾーン

チーム名 クラブ代表者	豊中クラブ (A)	ILLC (A)	大阪 フェニックス (B)	童心クラブ (B)	勝	敗	順位	選手名
豊中クラブ (A) 森本 健嗣	/	○ 2-1	× 1-2	× 0-3	1	2	4	塩田 真司 川上 樹 岡田上 誠 飯田 雄大 前川 裕之 木村 公典 岸岡 主税 優 温人 大野 芳明 齊藤 慶
ILLC (A) 小山 実香子	× 1-2	/	○ 2-1	× 1-2	1	2	2	松口 金彦 宮本 英士夫 浜 幸人 小山 顕 水本 真作 新田 大蔵 早水 悠人 山中 晴
大阪 フェニックス (B) 田中 一寛	○ 2-1	× 1-2	/	× 1-2	1	2	3	植野 昭夫 辻本 一夫 高橋 康司 森田 幹也 小西 智洋 植野 公章 山田 稜大 坂東 克哉 湯本 太一
童心クラブ (B) 松本 恭幸	○ 3-0	○ 2-1	○ 2-1	/	3	0	1	市田 賢太郎 岡野 史裕 内川 正章 空 敬太 高井 啓之 田島 宏樹 中西 健太 藤原 翔 保田 裕文 松本 英治 三原 慶紀 山口 弘二

Bゾーン

チーム名 クラブ代表者	BEARS (C)	HR. com (B)	枚方殿一 クラブ (A)	花園 ウイングス	勝	敗	順位	選手名
BEARS (C) 池田 禎章	/	○ 2-1	○ 3-0	○ 3-0	3	0	1	更科 淳史 池田 禎章 山内 章弘 澤 徹 佐藤 貴志 田中 駿也 東村 大祐
HR. com (B) 向山 文祥	× 1-2	/	○ 2-1	○ 2-1	2	1	2	福田 健司 向山 文祥 合戸 充 瑞慶山 春輝 岡 晃平 羽白 亮 濱栗 徳文音 納富 一成
枚方殿一 クラブ (A) 生田 健一	× 0-3	× 1-2	/	× 1-2	0	3	4	川端 明德 芝田 祐典 湯佐 和久 倉本 浩行 栗山 喜教 染矢 唯翔 増野 哲夫
花園 ウイングス 栗岡 史一	× 0-3	× 1-2	○ 2-1	/	1	2	3	寺川 諒 市富 真祐 吉永 健一 大見 康裕 栗岡 史一 渡辺 暢

○ゾーン決勝

Aゾーン		最終順位	Bゾーン		最終順位
1位	童心クラブ (B)	2	(1 - 2)	1位	BEARSE (C) 1
2位	ILLC (A)	3	(2 - 1)	2位	HR. com (B) 4
3位	大阪フェニックス (B)	6	(0 - 2)	3位	花園ウイングス 5
4位	豊中クラブ (A)	8	(1 - 2)	4位	枚方殿一クラブ (A) 7

男子 9 部

Aゾーン

チーム名 クラブ代表者	吹田クラブ (B)	YBC (A)	北清水クラブ (D)	もみじ会	勝	敗	順位	選手名		
吹田クラブ (B) 田中 知和		○ 2-1	○ 2-1	× 0-3	2	1	2	坂東 隆好 吉田 真弥 田中 祐輔	林 信頼 青木 亮平	望田 悠真 白井 健一
YBC (A) 田島 康彦	× 1-2		○ 2-1	× 1-2	1	2	3	太田 将基 深川 侑貴 田島 康彦	高村 明男 堀越 隆一 小宮 幸司	永井 徹 小山 海平
北清水クラブ (D) 岡上 充仁	× 1-2	× 1-2		× 1-2	0	3	4	富永 隆行 中島 健浩	橋本 優希 松本 一楓	鈴木 進治郎 佐竹 安登
もみじ会 浦川 圭太郎	○ 3-0	○ 2-1	○ 2-1		3	0	1	浦川 圭太郎 島津 祐輝 藤澤 昌隆	木村 光 田坂 浩之	小橋川 雄也 松屋 義明

Bゾーン

チーム名 クラブ代表者	相生クラブ (B)	N. G. H. (A)	中之島クラブ (B)	A・T・M (C)	勝	敗	順位	選手名		
相生クラブ (B) 守屋 昌三弘		○ 2-1	○ 3-0	○ 3-0	3	0	1	石原 英二 佐藤 洋輔	守屋 昌三弘 山田 隆一	吉田 又親 岩垣 正弘
N. G. H. (A) 土井 政和	× 1-2		○ 3-0	× 0-3	1	2	3	土井 政和 多田 研士郎 野呂 裕紀	高原 将太 幸地 真央	秋山 元樹 中元 佑紀
中之島クラブ (B) 米野 貴之	× 0-3	× 0-3		× 1-2	0	3	4	星本 泰一 今井 阜平 徳永 真宏	松村 卓 北村 雄哉	亀岡 彬弘 田中 秀明
A・T・M (C) 田村 淳子	× 0-3	○ 3-0	○ 2-1		2	1	2	瀧瀬 教生 岩井 大彰 柄崎 圭一	李本 一晃 菅原 亮毅 森本 毅	山田 光彦 横田 清一 河野 哲也

○ゾーン決勝

Aゾーン			最終順位	Bゾーン			最終順位
1位	もみじ会		1	(2 - 1)	1位	相生クラブ (B)	2
2位	吹田クラブ (B)		3	(2 - 1)	2位	A・T・M (C)	4
3位	YBC (A)		6	(0 - 2)	3位	N. G. H. (A)	5
4位	北清水クラブ (D)		7	(2 - 1)	4位	中之島クラブ (B)	8

男子 10 部

Aゾーン

チーム名 クラブ代表者	Y CLUB (C)	杉本クラブ	Cebola	北摂クラブ (A)	勝	敗	順位	選手名
Y CLUB (C) 大久保 正信		× 0-3	× 0-3	× 0-3	0	3	4	不参加
杉本クラブ 岸本 雄一	○ 3-0		○ 2-1	× 1-2	2	1	2	海老原 健太 山崎 弘一 寺田 貴俊 岸本 雄一 富永 誠仁
Cebola 川村 桂司	○ 3-0	× 1-2		× 0-3	1	2	3	児嶋 浩 吉増 拓也 川村 桂司 北川 康 辻 修吾 新家 英樹 中村 知樹
北摂クラブ (A) 牟田口 貴之	○ 3-0	○ 2-1	○ 3-0		3	0	1	内田 大樹 田中 翔也 野津 良司 村松 龍之介 亀田 智仁 豊富 明德

Bゾーン

チーム名 クラブ代表者	WINGS (B)	KAERUDAN	HIWAKAI (C)	FUTASHIMA	勝	敗	順位	選手名
WINGS (B) 笠原 佑紀		○ 3-0	○ 3-0	○ 3-0	3	0	1	米田 祐治 井下田 祐二 瞰野 仁紀 築地 慶明 桑原 一樹 寺本 岳 河野 雅彦
KAERUDAN 寺尾 学	× 0-3 オ0.5		× 1-2	○ 3-0	1	2	4	中尾 州陽 中東 康行 鎌田 寛司 寺尾 学 伊田 修司 谷口 信之 松本 孝徳 宇都宮 哲
HIWAKAI (C) 真野 功	× 0-3	○ 2-1		○ 2-1	2	1	2	真野 功 勝田 周樹 西野 好和 花田 慎治 堀 全雄 見市 武史 田中 和也 藤原 辰也 木村 紳太郎
FUTASHIMA 大森 伸一	× 0-3	× 0-3	× 1-2		0	3	3	荒木 健至郎 大森 伸一 森田 匡史 五十嵐 剛 小川 博士 山城 均 植村 満人 落合 真哉 落合 優真

○ゾーン決勝

Aゾーン		最終順位	Bゾーン		最終順位
1位	北摂クラブ (A)	2	(1 - 2)	1位	WINGS (B) 1
2位	杉本クラブ	3	(2 - 0)	2位	HIWAKAI (C) 4
3位	Cebola	5	(2 - 1)	3位	FUTASHIMA 6
4位	Y CLUB (B)	8	(0不 - 2)	4位	KAERUDAN 7

男子 11 部

Aゾーン

チーム名 クラブ代表者	育和シャトル	FIORE (B)	枚方殿一 クラブ (B)	SBC (B)	勝	敗	順位	選手名
育和シャトル 新熊 勉		○ 2-1	○ 3-0	○ 2-1	3	0	1	日野 教 山本 徹哉 坂口 直樹 加瀬 充 右田 翔大 小笠原 凱棟 瀧上 浩司 井上 諒 吉田 真也 西口 一郎 進 孝之 新熊 勉
FIORE (B) 藤田 秀和	× 1-2		○ 2-1	× 1-2	1	2	3	市野 修 齋藤 譲一 福田 博亘 齊藤 征憲 岡崎 真也 児玉 有史 村上 晃路 渡邊 博貴 民谷 祐磨 今野 優司 木谷 晃広 杉田 裕和 吉貞 真理 新熊 勉
枚方殿一 クラブ (B) 生田 健一	× 0-3	× 1-2		× 0-3	0	3	4	後藤 徳章 川嶋 一弘 生田 健一 出水 宏佳 萩原 拓生 浜田 高裕 大井 翔太
SBC (B) 柳村 晃央	× 1-2	○ 2-1	○ 3-0		2	1	2	神谷 省吾 佐野 享 志方 朝陽 中川 翼 佐川 幸雄 織田 翔太 佃 成輔 伊藤 智則 平野 拓己 川道 大輔

Bゾーン

チーム名 クラブ代表者	鴨谷グース (B)	西クラブ (A)	待兼クラブ (A)	SOB (C)	勝	敗	順位	選手名
鴨谷グース (B) 徳田 喜芳		× 0-3 オ0.5	× 1-2	○ 3-0	1	2	4	多田 壮一 森岡 研介 吉松 昂人 小林 健 小川 愛哉 山村 祥徳 中戸川 武 堀籠 隼
西クラブ (A) 岡 秀人	○ 3-0		× 1-2	○ 3-0	2	1	1	高橋 慎太郎 横溝 忠士 野崎 佑太 岡 秀人 田中 海翔 山下 悠輔 古中 悠晴
待兼クラブ (A) 佐藤 豪	○ 2-1	○ 2-1		× 0-3 オ0.5	2	1	3	栗生 賢 寺尾 允太 高橋 昂 橋口 勲武 志磨 俊紀 土田 直樹 潤井 泰斗 西田 海斗 細川 敬一郎
SOB (C) 福井 武司	× 0-3	× 0-3	○ 3-0		1	2	2	中川 大輔 山田 哲也 町浦 雅量 戸村 道夫 山崎 光志 白井 大輔 倉田 隆男 三田村 良輔

○ゾーン決勝

Aゾーン	最終順位	Bゾーン	最終順位
1位 育和シャトル	2 (1 - 2)	1位 西クラブ (A)	1
2位 SBC (B)	4 (1 - 2)	2位 SOB (C)	3
3位 FIORE (B)	5 (2 - 0)	3位 待兼クラブ (A)	6
4位 枚方殿一クラブ (B)	7 (2 - 0)	4位 鴨谷グース (B)	8

男子 12 部

Aゾーン

チーム名 クラブ代表者	SOB (D)	池田クラブ (A)	NAKAYOSHI POWERS (B)	チーム夜宴 (B)	勝	敗	順位	選手名
SOB (D) 福井 武司	/	○ 2-1	○ 3-0	○ 2-1	3	0	1	福井 武司 堀田 雅昭 中島 大成 高橋 伸一 國弘 真豊 小林 啓一
池田クラブ (A) 金道 純一	× 1-2	/	○ 2-1	○ 3-0	2	1	2	大橋 李好 宇垣 貴弘 小島 一実 瀬戸 正己 黒田 勝巳 小畑 葵 原 悠輔 小倉 明雄 森田 俊一 仲田 真基 田中 信行
NAKAYOSHI POWERS (B) 福島 正二郎	× 0-3	× 1-2	/	× 1-2	0	3	4	兵頭 達雄 大城 敦 山中 静憲 山崎 慎一 羽岡 貞一 大地 武志 中野 隆夫 北角 祐士 小船 裕矢 永廣 久雄
チーム夜宴 (B) 栗飯原 知	× 1-2	× 0-3	○ 2-1	/	1	2	3	栗飯原 知 戸寄 清 細川 剣心 飯塚 広貴 瀬戸 慎一郎 小山 和真 栗飯原 凌 島中 弘貴 山本 典之

Bゾーン

チーム名 クラブ代表者	じんれい会 BC (B)	Geese Club (B)	堺商クラブ	Granshuttles (B)	勝	敗	順位	選手名
じんれい会 BC (B) 児玉 祐也	/	× 1-2	○ 2-1	× 1-2	1	2	3	宮崎 晶夫 松島 貴志 児玉 祐也 石館 武三 西村 裕貴 山崎 浩司 大森 圭偉 牧田 凌弥 谷口 瑛貴 南部 勇介 杉本 篤哉
Geese Club (B) 保科 智貴	○ 2-1	/	○ 2-1	× 0-3	2	1	2	綿島 大地 大橋 俊介 横尾 義貴 菊池 悠太 由上 和樹 平野 誠人 渡辺 弘
堺商クラブ 谷 玉恵	× 1-2	× 1-2	/	× 1-2	0	3	4	稲生 典久 渡邊 一盛 澤山 貴俊 東矢 俊介 木村 伸一 江島 勝広 山門 俊紀 林 拓磨
Granshuttles (B) 門野 聡	○ 2-1	○ 3-0	○ 2-1	/	3	0	1	堤 瑛哉 津波古 聖矢 戸田 撰 永安 仁詩 八田 和之 谷口 一也 青木 秀樹 野津 俊祐

○ゾーン決勝

Aゾーン		最終順位	Bゾーン		最終順位
1位	SOB (D)	2	(1 - 2)	1位	Granshuttles (B) 1
2位	池田クラブ (A)	3	(2 - 0)	2位	Geese Club (B) 4
3位	チーム夜宴 (B)	5	(2 - 0)	3位	じんれい会BC (B) 6
4位	NAKAYOSHI POWERS (B)	8	(1 - 2)	4位	堺商クラブ 7

男子 13 部

Aゾーン

チーム名 クラブ代表者	SPINNING RACKETS (B)	OHHAMA (B)	西クラブ (B)	CHUŌ HOME (B)	勝	敗	順位	選手名
SPINNING RACKETS (B) 木村 好徳	/	× 1-2	○ 2-1	○ 3-0	2	1	2	松村 一三 宮岡 成憲 宗田 龍 木村 好徳 松本 和明 風早 俊彰 霜倉 健太 加藤 陽介 織田 真隆
OHHAMA (B) 八木 直亮	○ 2-1	/	○ 2-1	○ 2-1	3	0	1	南 祐哉 釘貫 優矢 池上 浩一 植田 真徳 矢島 隆行 水戸 勇樹
西クラブ (B) 岡 秀人	× 1-2	× 1-2	/	× 1-2	0	3	4	森 修康 永峰 純 西尾 剛士 木元 優 吉田 竜治 前田 憲作
CHUŌ HOME (B) 松井 重夫	× 0-3	× 1-2	○ 2-1	/	1	2	3	松本 正徳 奥平 晃司 菅原 憲太郎 羽田 昌弘 松田 好成 平野 聖

Bゾーン

チーム名 クラブ代表者	気まぐれ シャトル	友鳩サークル (C)	だぶるばーど	交野 シャトルスター	勝	敗	順位	選手名
気まぐれ シャトル 山下 直城	/	○ 3-0	○ 3-0	○ 3-0	3	0	1	山下 直城 中村 真樹 眞鍋 美隆 渡部 晋也 表谷 一磨 林 亮秀 門田 泰司 我那覇 裕二 松田 知哉 安田光樹
友鳩サークル (C) 森田 晃好	× 0-3 オ0.5	/	○ 3-0	× 0-3	1	2	4	藤原 勝美 小谷 朋也 長谷川 達也 森田 晃好 近藤 賢次 太田 晃介 中村 大地
だぶるばーど 松窪 健二	× 0-3	× 0-3	/	× 0-3	0	3	3	安藤 秀雄 伊藤 晃 松窪 健二 安藤 秀司 植田 勉 吉川 己千夫 安藤 敬秀 塩谷 孝志
交野 シャトルスター 松尾 凌	× 0-3	○ 3-0	○ 3-0	/	2	1	2	蒲田 仁司 武富 秋雄 中川 雅則 グエンニューバオ チン 田中 玲央 前田 祐貴 下之角 基 田中 賢吉 松尾 凌

○ゾーン決勝

Aゾーン	最終順位	Bゾーン	最終順位
1位 OHHAMA (B)	2 (0 - 2)	1位 気まぐれシャトル	1
2位 SPINNING RACKETS (B)	3 (2 - 0)	2位 交野シャトルスター	4
3位 CHUŌ HOME (B)	6 (1 - 2)	3位 だぶるばーど	5
4位 西クラブ (B)	7 (2 - 0)	4位 友鳩サークル (C)	8

男子 14 部

Aゾーン

チーム名 クラブ代表者	鶴山台北 クラブ	友鳩サークル (D)	MiDoRi BC	SBT	勝	敗	順位	選手名
鶴山台北 クラブ 畑中 芳一	/	○ 2-1	○ 2-1	○ 2-1	3	0	1	畑中 芳一 曾根 真二 松木 國秀 熊谷 尚 谷川 剛 福谷 裕介 向井 良行 橋本 貴徳 時子山 王子
友鳩サークル (D) 森田 晃好	× 1-2	/	× 1-2	○ 2-1	1	2	4	高田 真一郎 森川 嘉寛 渋谷 和史 松本 昇 渡邊 光紀 柿谷 めぐみ 首藤 哲哉 雨貝 宏紀
MiDoRi BC 池田 保	× 1-2	○ 2-1	/	× 1-2	1	2	3	池田 保 池田 裕樹 赤松 広規 立石 武弘 富田 哲男 仁熊 康隆 福徳 工 藤原 真人
SBT 谷口 周子	× 1-2	× 1-2	○ 2-1	/	1	2	2	谷口 智彦 中野 義幸 西川 昭彦 武津 正仁 西園 秀之 播磨 寛 ニコ スティアワン ヘルマ ワン 福井 彩仁 倉重 柚貴

Bゾーン

チーム名 クラブ代表者	HR. com (C)	なでしこ (C)	ACROSS (A)	シャトルメイト	勝	敗	順位	選手名
HR. com (C) 向山 文祥	/	○ 3-0	× 1-2	× 1-2	1	2	3	黒岩 克成 岸谷 征典 東端 裕司 青木 駿介 前田 浩暉 竹野 遼太 村上 利和
なでしこ (C) 松山 勝美	× 0-3	/	× 0-3	× 0-3	0	3	4	川崎 登軌雄 葛山 靖 堀本 幸介 富田 寛志 増田 康英 原田 朋彰
ACROSS (A) 中村 博	○ 2-1	○ 3-0	/	○ 3-0	3	0	1	西村 拓摩 森田 恒士 世古 雄貴 中村 博 田村 翔一郎 樋口 晴隆 藤本 隼生
シャトルメイト 小西 亮介	○ 2-1	○ 3-0	× 0-3	/	2	1	2	井上 敬太 植田 朋弥 小西 亮介 蛭間 雄基 藤田 義人 藤谷 直人

○ゾーン決勝

Aゾーン	最終順位	Bゾーン	最終順位
1位 鶴山台北クラブ	2 (0 - 2)	1位 ACROSS (A)	1
2位 SBT	4 (0 - 2)	2位 シャトルメイト	3
3位 MiDoRi BC	6 (1 - 2)	3位 HR. com (C)	5
4位 友鳩サークル (D)	8 (0 - 2)	4位 なでしこ (C)	7

男子 15 部

Aゾーン

チーム名 クラブ代表者	待兼クラブ (B)	N&A (A)	CHUŌ HOME (A)	鶴見ウインズ (B)	勝	敗	順位	選手名
待兼クラブ (B) 佐藤 豪		○ 3-0	○ 3-0	○ 3-0	3	0	1	原田 康弘 宮崎 崇豪 佐藤 豪 藤本 耕治 福家 信洋 谷知 紀英 篠原 鷹之
N&A (A) 北原 克彦	× 0-3 オ0.5		○ 2-1	○ 3-0	2	1	3	馬場 敏治 魚住 昌嗣 福田 裕二 小玉 大地 安部 学 松田 勝之
CHUŌ HOME (A) 松井 重夫	× 0-3	× 1-2		× 1-2	0	3	2	石塚 弘隆 松井 重夫 大橋 芳夫 森下 寛文 橋本 智
鶴見ウインズ (B) 磯崎 一朗	× 0-3 オ0.5	× 0-3 オ0.5	○ 2-1		1	2	4	荒巻 知之 花川 将 織田 卓 小林 智也 上野 大輔 有上 太一

Bゾーン

チーム名 クラブ代表者	Red Shuttle	なでしこ (B)	WINGS (C)	畑田 Bombers (A)	勝	敗	順位	選手名
Red Shuttle 戸田 昌和		○ 3-0	× 1-2	× 1-2	1	2	3	小合 糾 中村 雅次 前田 憲応 小合 聡 西上 徹 吉村 敏雄 戸田 昌和 古園 宏洋
なでしこ (B) 松山 勝美	× 0-3		× 1-2	× 1-2	0	3	4	松山 勝美 津坂 英男 西田 裕 福島 成剛 平田 善彦 佐古 守人 中 拓也
WINGS (C) 笠原 佑紀	○ 2-1	○ 2-1		× 0-3	2	1	2	椋本 浩嗣 島村 健太 河北 啓太郎 金城 源之 弘嶋 拓実 吉田 拓哉 藤堂 匠
畑田 Bombers (A) 古賀 正二	○ 2-1	○ 2-1	○ 3-0		3	0	1	秋山 真二 竹原 直也 三田村 昌弘 古賀 正二 千綿 章敬 竹下 正樹 寒川 晃祿 藤田 隼人

○ゾーン決勝

Aゾーン	最終順位	Bゾーン	最終順位
1位 待兼クラブ (B)	2 (0 - 2)	1位 畑田Bombers (A)	1
2位 CHUŌ HOME (A)	4 (0 - 2)	2位 WINGS (C)	3
3位 N&A (A)	6 (0 - 2)	3位 Red Shuttle	5
4位 鶴見ウインズ (B)	7 (2 - 1)	4位 なでしこ (B)	8

男子 16 部

Aゾーン

チーム名 クラブ代表者	さくら	Free Bird	BIGS (B)	豊能BC	勝	敗	順位	選手名
さくら 山田 敏勝	△	×	×	×	0	3	3	山田 敏勝 桐野 且久 中島 啓太 橋本 敦史
Free Bird 尾崎 将人	○	△	○	○	3	0	1	尾崎 将人 岡 雄一 布井 一成 伊藤 恭平
BIGS (B) 園部 隆伸	○	×	△	○	2	1	2	松岡 正樹 西尾 拓馬
豊能BC 石沢 靖志	×	×	×	△	0	3	4	石沢 靖志 貞廣 高志

Bゾーン

チーム名 クラブ代表者	KATAE CLUB	Geese Club (A)	豊中クラブ (B)	北清水クラブ (E)	勝	敗	順位	選手名
KATAE CLUB 南 健実	△	○	×	×	1	2	3	愛甲 直也 切貫 大喜 南 健実
Geese Club (A) 保科 智貴	×	△	×	×	0	3	4	保科 智貴 村井 孝行
豊中クラブ (B) 森本 健嗣	○	○	△	○	3	0	1	森本 健嗣 松田 俊幸 浦木 隆志
北清水クラブ (E) 岡上 充仁	○	○	×	△	2	1	2	岡上 充仁 北川 悟 岸本 拓海

○ゾーン決勝

Aゾーン	最終順位	Bゾーン	最終順位
1位 Free Bird	1 (2 - 0)	1位 豊中クラブ (B)	2
2位 BIGS (B)	4 (1 - 2)	2位 北清水クラブ (E)	3
3位 さくら	6 (1 - 2)	3位 KATAE CLUB	5
4位 豊能BC	8 (0オ - 2)	4位 Geese Ciub (A)	7

男子 17 部

Aゾーン

チーム名 クラブ代表者	SBC (C)	FBC	ACROSS (B)	吹田クラブ (C)	勝	敗	順位	選手名
SBC (C) 柳村 晃央	/	× 0-0 オ0.5	× 0-3	× 0-3	1	2	3	岸本 俊博 中川 寛宣 仁科 晃一
FBC 浅野 雅史	× 0-0 キ0	/	× 0-3 オ0.5	× 0-3 オ0.5	0	3	4	野内 勲 浅野 雅史 山中 陽介
ACROSS (B) 中村 博	○ 3-0	○ 3-0	/	○ 3-0	3	0	1	田鹿 和伸 森 重敏
吹田クラブ (C) 田中 知和	○ 3-0	○ 3-0	× 0-3	/	2	1	2	高嶋 祥太 西本 幸生
								岡 充洋 松浪 正
								森田 泰浩 松浪 新治
								栞原 章年 三浦 和哉
								中村 遼太郎 福田 行治郎
								西村 武流 藤上 円
								宅和 裕史 藪 翔真
								小野 真嗣 清多 俊博

Bゾーン

チーム名 クラブ代表者	ILLC (B)	豊崎 キャッツアイ	BEARS (B)	TWB (B)	勝	敗	順位	選手名
ILLC (B) 小山 実香子	/	○ 2-1	× 0-3	× 0-3	1	2	3	宮本 真吾 都解 浩一郎 高岡 侑平
豊崎 キャッツアイ 石井 誠司	× 1-2	/	× 0-3	× 0-3	0	3	4	石井 誠司 穂積 浩二 山田 裕介
BEARS (B) 池田 禎章	○ 3-0	○ 3-0	/	× 1-2	2	1	2	松宮 圭伺 大目 周孝 松永 隆
TWB (B) 佐藤 弘行	○ 3-0	○ 3-0	○ 2-1	/	3	0	1	西本 竜太 井上 明 松井 総一郎
								中村 学 海部 真介 早川 真史
								柳原 和幸 福井 泰佑
								山田 秀友 野津 秀夫
								矢野 利行 柏村 豊
								松井 兼一 神橋 翔太
								田川 広毅 松宮 誠
								西本 晋平 多畑 正三 佐藤 弘行
								柏木 敬史 米倉 導太

○ゾーン決勝

Aゾーン	最終順位	Bゾーン	最終順位
1位 ACROSS (B)	1 (2 - 0)	1位 TWB (B)	2
2位 吹田クラブ (C)	4 (0 - 2)	2位 BEARSE (B)	3
3位 SBC (C)	6 (0オ - 2)	3位 ILLC (B)	5
4位 FBC	8 (0 - 2)	4位 豊崎キャッツアイ	7

男子 18 部

Aゾーン

チーム名 クラブ代表者	鶴見ウインズ (A)	TSURUMI MONSTERS (A)	OHHAMA (C)	Mix nuts	勝	敗	順位	選手名
鶴見ウインズ (A) 磯崎 一朗	/	× 0-3	× 0-3	× 1-2	0	3	4	奥野 省三 富永 正也 高浦 章 金澤 幸三 磯崎 一朗 湯浅 貴弘 鮎谷 貴史
TSURUMI MONSTERS (A) 松田 美恵子	○ 3-0	/	○ 2-1	× 1-2	2	1	2	松田 精一 松尾 英志 大石 卓治 堤之 朋也 岡田 敏平 柿ヶ原 弘貴 八原 孝太
OHHAMA (C) 八木 直亮	○ 3-0	× 1-2	/	× 1-2	1	2	3	塩崎 晃司 李 嘉俊 長谷川 洸太 八木 直亮 山岸 巖郎 西村 清晴 南 浩平 川上 貴一郎
Mix nuts 遠藤 智一	○ 2-1	○ 2-1	○ 2-1	/	3	0	1	西山 真樹 寺田 匡志 宇津宮 哲 出垣 孝介 山村 浩章 日原 健吾 安孫子 真哉 杵村 和馬 遠藤 智一 古谷 量平

Bゾーン

チーム名 クラブ代表者	SOB (E)	YHC	Bochi Bochi	虎の鼻	勝	敗	順位	選手名
SOB (E) 福井 武司	/	× 0-0 オ0.5	× 1-2	○ 2-1	1	2	2	田能村 明 波多野 和則 太田 充史 新木 俊介 平田 峻 小宮 久雄 玉田 明 大久保 圭介 高島 良和
YHC 北村 充	× 0-0 オ0.5	/	× 0-3 オ0.5	× 0-3 オ0.5	0	3	4	東 高弘 中野 彰太 中川 楓斗 北村 充 中野 達也 竹田 康彦 松本 啓佑
Bochi Bochi 檜崎 博	○ 2-1	○ 3-0	/	○ 3-0	3	0	1	乾 直樹 行方 幸祐 松井 利行 串村 龍也 檜崎 博 村上 祐之 小山 功義 林田 喜文
虎の鼻 小菅 和紀	× 1-2	○ 3-0	× 0-3 キ 0	/	1	2	3	佐々木 健 仲村 智己 田和 勇輝 小菅 和紀 池田 裕樹 喜多 功 小濱 佳介 仲 浩司 竹山 忠範

○ゾーン決勝

Aゾーン	最終順位	Bゾーン	最終順位
1位 Mix nuts	1 (2 - 1)	1位 Bochi Bochi	2
2位 TSURUMI MONSTERS (A)	3 (2 - 0オ)	2位 SOB (E)	4
3位 OHHAMA (C)	5 (2 - 0キ)	3位 虎の鼻	6
4位 鶴見ウインズ (A)	7 (2 - 0オ)	4位 YHC	8

男子 19 部

Aゾーン

チーム名 クラブ代表者	勝山クラブ	サラディー (B)	B.CROWN	北摂クラブ (B)	勝	敗	順位	選手名
勝山クラブ 増田 聡		× 1-2	× 0-3 オ0.5	× 0-3 オ0.5	0	3	4	荒谷 和宏 長友 広一 増田 聡 上田 喜敏 林部 真 金子 悠佑 堀 善雄
サラディー (B) 池島 祐哉	○ 2-1		× 1-2	× 1-2	1	2	3	道場 智哉 安場 慶籠 島 幸都 香川 優也 池島 明文 坪井 大輔 松下 直樹
B.CROWN 早川 征孝	○ 3-0	○ 2-1		○ 2-1	3	0	1	大西 将司 早川 征孝 蔭西 英輝 松本 拓也 隅田 航平
北摂クラブ (B) 牟田口 貴之	○ 3-0	○ 2-1	× 1-2		2	1	2	諏訪 仁史 守安 健児 段野 終人 松尾 和尋 藤沢 孝宏 藤井 慎也 内山 雅祥 村島 良一 海老野 大地

Bゾーン

チーム名 クラブ代表者	相生クラブ (C)	MATUBARA BC	N&A (B)	鴨谷グース (C)	勝	敗	順位	選手名
相生クラブ (C) 守屋 昌三弘		× 0-3	× 0-3 オ0.5	× 0-3 オ0.5	0	3	4	岡田 貢司 三好 陽一郎 川端 寛樹 柳田 陽彦 岡田 勝弘
MATUBARA BC 易 弘	○ 3-0		○ 3-0	○ 2-1	3	0	1	易 弘 アルワイアン ハティ シレガル グフロン ジャヒヤディ 北嶋 遼平 林 柊多朗 中田 裕耶 西口 インドラ
N&A (B) 北原 克彦	○ 3-0	× 0-3		× 0-3	1	2	3	鶴田 多一郎 堀田 崇 八田 哲利 北原 克彦 田原 裕之 角田 亘
鴨谷グース (C) 徳田 喜芳	○ 3-0	× 1-2	○ 3-0		2	1	2	酒井 正博 笹谷 斉志 飯泉 直史 豊田 正之 郭 進 加藤 昌彦 中埜 博行 山下 大樹 阪口 宗光

○ゾーン決勝

Aゾーン	最終順位	Bゾーン	最終順位
1位 B. CROWN	1 (2 - 0)	1位 MATUBARA BC	2
2位 北摂クラブ (B)	3 (2 - 0)	2位 鴨谷グース (C)	4
3位 サラディー (B)	5 (2 - 0)	3位 N&A (B)	6
4位 勝山クラブ	7 (2 - 1)	4位 相生クラブ (C)	8

男子 20 部

Aゾーン

チーム名 クラブ代表者	暁シャトルズ (B)	Little Bird	SPINNING RACKETS (C)	GENKi (B)	勝	敗	順位	選手名
暁シャトルズ (B) 森 健児	/	× 0-3 オ0.5	○ 2-1	○ 2-1	2	1	4	佐野 博樹 久保 康広 ワルミン 小野川 博之 志田 剛 徳永 直哉
Little Bird 山本 純子	○ 3-0	/	× 1-2	○ 2-1	2	1	1	甲田 滋彦 佐藤 直樹 成崎 弘行 斉藤 和宏 杉本 展章 星里 修 佐藤 功一 鈴木 卓 吉岡 秀道
SPINNING RACKETS (C) 木村 好徳	× 1-2	○ 2-1	/	○ 3-0	2	1	2	有園 重光 宮島 弘幸 鶴留 清也 久原 忠 二宮 秀人 松川 真也 猿渡 正一 石橋 翔 岡村 和哉
GENKi (B) 山下 好	× 1-2	× 1-2	× 0-3	/	0	3	3	阪本 眞一 堀内 大暉 山本 靖 尾崎 秀樹 立石 秀博 山下 好 玉利 良太 浜中 俊之

Bゾーン

チーム名 クラブ代表者	TWB (A)	克明クラブ (A)	N. G. H. (B)	Atomic Heart (B)	勝	敗	順位	選手名
TWB (A) 佐藤 弘行	/	× 0-3	× 1-2	× 0-3	0	3	4	江崎 孝一 作田 健 田口 敏夫 石丸 一政 小泉 克己 清水 聡 宮本 圭造
克明クラブ (A) 西澤 雄太	○ 3-0	/	○ 3-0	○ 3-0	3	0	1	西澤 雄太 河野 晃大 小島 尚久 矢野 耕司 清水 翔馬 小山 奏人 畑口 愛斗 石塚 正朗
N. G. H. (B) 土井 政和	○ 2-1	× 0-3	/	× 1-2	1	2	3	前野 剛 武田 浩 橋本 拳太 藤井 大彰 本多 宏行 難波 保博 山田 完司 小林 拓実
Atomic Heart (B) 山崎 智司	○ 3-0	× 0-3	○ 2-1	/	2	1	2	諫山 正之 光野 弘晃 古谷 典嗣 亀井 弘樹 田村 智昭 岸田 幸一 出原 宏祥

○ゾーン決勝

Aゾーン	最終順位	Bゾーン	最終順位
1位 Little Bird	2 (0 - 2)	1位 克明クラブ (A)	1
2位 SPINNING RACKETS (C)	4 (0 - 2)	2位 Atomic Heart (B)	3
3位 GENKi (B)	6 (0 - 2)	3位 N. G. H. (B)	5
4位 暁シャトルズ (B)	8 (0オ - 2)	4位 TWB (A)	7

男子 21 部

Aゾーン

チーム名 クラブ代表者	YBC (B)	北摂クラブ (C)	as (B)	熊取クラブ (B)	勝	敗	順位	選手名
YBC (B) 田島 康彦	/	× 0-3 オ0.5	× 1-2	○ 3-0	1	2	3	岡松 基樹 豊島 克充 松本 裕太 片渕 隆史 マルコム チュウ 野村 武司 寺川 健一 大塚 剛生 増永 啓一郎
北摂クラブ (C) 牟田口 貴之	○ 3-0	/	× 0-3	× 0-3	1	2	2	多田納 雅貴 今村 真己 橋本 章二 牟田口 貴之 岡 潤弥 飯野 裕二 岡本 航
as (B) 田淵 太一	○ 2-1	○ 3-0	/	○ 3-0	3	0	1	岩佐 信也 朴井 茂明 佐藤 智貴 吉岡 克聡 丹原 脩滋 米村 房純
熊取クラブ (B) 大石 潔	× 0-3 オ0.5	○ 3-0	× 0-3	/	1	2	4	奥野 裕史 関口 勇次 吉田 真琴 中竹 辰美 春吉 真樹 前川 将峰 岡部 哲史 横矢 一成

Bゾーン

チーム名 クラブ代表者	九中クラブ	箕面クラブ (C)	WINGS (D)	上新田 バド愛好会	勝	敗	順位	選手名
九中クラブ 古田 明久	/	× 0-3 オ0.5	× 1-2	○ 2-1	1	2	4	今泉 智貴 杉谷 義明 安木 誠一 尾崎 勝 西田 幸生 渡辺 潮二 木村 貴雄 古田 明久
箕面クラブ (C) 山村 陽子	○ 3-0	/	○ 3-0	○ 3-0	3	0	1	三坂 裕士 射場 大輔 宗田 武大 奥村 和敬 岡本 翔 戸田 晋太郎 森本 敬太
WINGS (D) 笠原 佑紀	○ 2-1	× 0-3	/	○ 3-0	2	1	2	南 一夫 谷口 聖也 吉田 拓由 吉村 将悟 中川 拓実 豊田 大希 陳 沛霖
上新田 バド愛好会 土井 伸行	× 1-2	× 0-3	× 0-3	/	0	3	3	中濱 正徹 市川 繁 土井 伸行 田坂 裕 森 亮介 岩橋 俊樹 淵上 義幸 岩橋 俊樹

○ゾーン決勝

Aゾーン	最終順位	Bゾーン	最終順位
1位 as (B)	2 (0 - 2)	1位 箕面クラブ (C)	1
2位 北摂クラブ (C)	3 (2 - 0)	2位 WINGS (D)	4
3位 YBC (B)	6 (0オ - 2)	3位 上新田バド愛好会	5
4位 熊取クラブ (B)	7 (2 - 0オ)	4位 九中クラブ	8

男子 22 部

Aゾーン

チーム名 クラブ代表者名	ANGEL	KANSAI CLUB (B)	吹田クラブ (D)	克明クラブ (B)	as (C)	勝	負	順位	選手名
ANGEL 植野 恵美子		× 0-3 オ 0.5	× 0-3 オ 0.5	× 1-2	× 1-2	0	4	5	三島 佑介 上田 直人 山戸東 祐弥 山本 武 パンジン ユアン 今井 康生
KANSAI CLUB (B) 杉浦 弘之	○ 3-0		○ 3-0	× 1-2	○ 3-0	3	1	2	林 宣彦 杉浦 弘之 御前 和也 御前 雄司 佐海 雄紀 西浦 和広 谷内口 政和 辻岡 拓海
吹田クラブ (D) 田中 知和	○ 3-0	× 0-3		× 1-2	× 0-3	1	3	4	下地 遼 平野 雄生 瀧澤 拓哉 五十嵐 卓 吉村 真也 平田 大翔 漣 順市
克明クラブ (B) 西澤 雄太	○ 2-1	○ 2-1	○ 2-1		○ 3-0	4	0	1	竹内 達也 佐藤 優太 竹之下 大輔 福崎 洋平 早野 颯真 池田 拓人 宮本 雅史
a s (C) 田淵 太一	○ 2-1	× 0-3	○ 3-0	× 0-3		2	2	3	岩谷 亮 北川 祐也 高師 英貴 竹内 幸男 藤澤 啓二 福山 譲章

Bゾーン

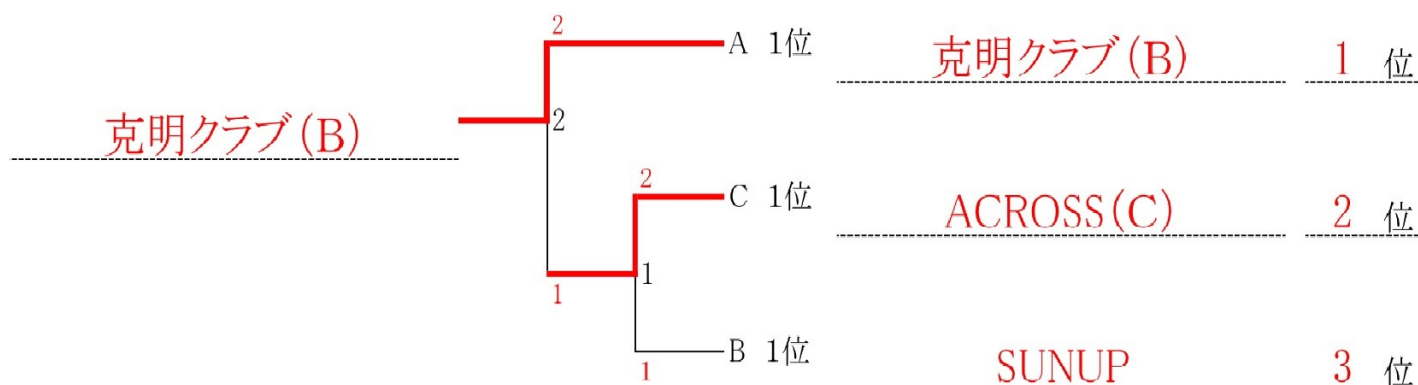
チーム名 クラブ代表者名	AXIOS	SUNUP	畑田 Bombers (B)	SBL	暇 シャトルズ (C)	勝	負	順位	選手名
A X I O S 古塚 寛		× 0-3	× 1-2	○ 3-0	○ 3-0	2	2	3	野村 元司 萬玉 駿介 山口 涼太 由良 充啓 古塚 寛 西来 豊人 福本 誠英
S U N U P 津田 悠佑	○ 3-0		○ 3-0	○ 2-1	○ 3-0	4	0	1	入江 正紘 上塩入 大樹 上村 武 河野 大輝 津田 悠佑 内藤 至堂 森山 翔 山田 悟史
畑田Bombers (B) 古賀 正二	○ 2-1	× 0-3		○ 3-0	○ 3-0	3	1	2	大津 敏之 副島 智和 田口 圭 廣瀬 孝浩 牧野 雄一 平森 公三
S B L 森本 隆斗	× 0-3	× 1-2	× 0-3 オ 0.5		× 0-0 オ 0.5	0	4	4	梅田 晃輔 國宗 昭伸 酒井 亨 竹本 典寛 長田 圭輔 布 雄介 森本 隆斗
暇シャトルズ (C) 森 健児	× 0-3 オ 0.5	× 0-3 オ 0.5	× 0-3 オ 0.5	× 0-0 オ 0.5		0	4	5	森 健児 馬場 勝敏 田伏 和記 鈴木 孝周 胡 国海 橋本 修一

男子 22 部

Cゾーン

チーム名 クラブ代表者名	ACROSS (C)	Atomic Heart (C)	TSURUMI MONSTERS (B)	Higashiism	鴨谷グース (D)	勝	負	順位	選手名
ACROSS (C) 中村 博		○ 2-1	○ 3-0	○ 2-1	○ 3-0	4	0	1	古藤 仁 赤松 信行 金森 亮太 加藤 雄貴 板倉 大樹 福田 成伸
Atomic Heart (C) 山崎 智司	× 1-2		○ 2-1	○ 2-1	○ 3-0	3	1	2	板津 正明 大木 英和 鬼塚 善光 奥野 隆之 角家 健太郎 小山 礼 清水 良平 瀧井 寛樹 対馬 雄一 樋渡 文男 山村 知孝 山崎 智司
TSURUMI MONSTERS (B) 松田 美恵子	× 0-3	× 1-2		○ 2-1	○ 3-0	2	2	3	光吉 哲也 徳永 康樹 坂本 亮 浅香 晶 向井 達哉 中山 嵩裕 金田 シギト 山田 貴司
Higashiism 相木 隆	× 1-2	× 1-2	× 1-2		○ 3-0	1	3	4	相木 隆 大垣 良雄 崎山 健悟 佐藤 貞章 高橋 一徳 田村 元 西岡 清作
鴨谷グース (D) 徳田 喜芳	× 0-3 オ 0.5	× 0-3 オ 0.5	× 0-3 オ 0.5	× 0-3 オ 0.5		0	4	5	永井 泉 手島 克利 道北 優樹 坂下 周 神前 敦哉 一柳 和則 岩佐 達司 吉尾 司

M22 決勝トーナメント



女子 1 部

Aゾーン

チーム名 クラブ代表者	枚方殿一 クラブ (A)	ILLC (A)	GANBARO (A)	SOB (A)	勝	敗	順位	選手名
枚方殿一 クラブ (A) 生田 健一		○ 2-1	○ 2-1	○ 3-0	3	0	1	辰奥 あやか 若杉 文音 藤木 伸子 谷山 茜 船内 奈津美 高岡 美沙季 正田 佳那 濱尾 真衣
ILLC (A) 小山 実香子	× 1-2		× 1-2	○ 3-0	1	2	3	木村 文香 長丸 彩由子 山崎 悦子 関和 瞳 島居 あすか 鉦 華 松本 未玖
GANBARO (A) 井元 典子	× 1-2	○ 2-1		○ 3-0	2	1	2	井下田 昭子 岡崎 紗代 新美 彩 米田 明日香 牛尾 遥 錢谷 沙耶 安田 志保 大石 かおり 巽 沙耶 山中 千里
SOB (A) 福井 武司	× 0-3	× 0-3	× 0-3		0	3	4	安倍 希代美 福崎 渚咲 横内 真弓 奥田 奈那恵 橋ノ口 佳枝 間島 瑠花

Bゾーン

チーム名 クラブ代表者	SCRATCH	HIWAKAI (A)	Y CLUB (A)	枚方殿一 クラブ (B)	勝	敗	順位	選手名
SCRATCH 高田 沙織		○ 2-1	○ 3-0	○ 3-0	3	0	1	上地 友佳子 小高 詩歩 西田 亜美奈 香川 もえ花 谷川 美和子 北村 めぐみ 淵上 小百合 高田 沙織 梶原 侑季 横内 美紗
HIWAKAI (A) 真野 功	× 1-2		○ 2-1	○ 3-0	2	1	2	大山 知恵 藤山 友香里 安達 万優子 小川 夢未 塩見 萌衣 横田 千夏 北乗 由佳 畠山 祐奈
Y CLUB (A) 大久保 正信	× 0-3	× 1-2		○ 2-1	1	2	3	橋詰 久美 泉脇 美羽 引地 寿々子 木村 友美 市田 萌 山田 愛 落合 来弥 宮下 真帆 松永 夏絵
枚方殿一 クラブ (B) 生田 健一	× 0-3	× 0-3	× 1-2		0	3	4	丹原 香織 西野 由佳里 出水 祐子 山本 友梨華 染矢 莉那 岡村 雅子 中井 絵美 小山内 紗貴 皿谷 胡桃

○ゾーン決勝

Aゾーン	最終順位	Bゾーン	最終順位
1位 枚方殿一クラブ (A)	1 (2 - 1)	1位 SCRATCH	2
2位 GANBARO (A)	4 (1 - 2)	2位 HIWAKAI (A)	3
3位 ILLC (A)	6 (1 - 2)	3位 Y CLUB (A)	5
4位 SOB (A)	7 (2 - 0)	4位 枚方殿一クラブ (B)	8

女子 2 部

Aゾーン

チーム名 クラブ代表者	CARROT CLUB (A)	天然素罪	なでしこ	NAKAYOSHI POWERS (A)	勝	敗	順位	選手名
CARROT CLUB (A) 植村 和彦	/	○ 3-0	○ 2-1	× 1-2	2	1	1	門野 美代子 草薙 美幸 布目 沙矢香 小塩 明日香 宮田 弥杏 金子 美咲
天然素罪 三田 純広	× 0-3	/	× 1-2	× 1-2	0	3	4	河野 薫 池田 実弥 青木 梓穂子 玄行 由未 森田 祐加 仲井 萌々子 中上 穂香 松瀬 梨佳 一林 明子
なでしこ 松山 勝美	× 1-2	○ 2-1	/	○ 2-1	2	1	2	松山 邦子 片山 恵 谷岡 由布子 坪倉 まゆこ 桑原 智子 中野 由美 樋口 律子
NAKAYOSHI POWERS (A) 福島 正二郎	○ 2-1	○ 2-1	× 1-2	/	2	1	3	恵良 恵 森 亜樹 米田 友里亜 松下 直子 小路 美咲 相磯 羽珠 恵良 富美子

Bゾーン

チーム名 クラブ代表者	大阪フェニックス	HR. com	R・H・K (A)	Y CLUB (B)	勝	敗	順位	選手名
大阪フェニックス 田中 一寛	/	× 1-2	× 0-3 オ0.5	× 0-3 オ0.5	0	3	4	有田 明希子 利川 三貴 山内 和津子 貴谷 友美 丸目 友子 有田 彩子 阪下 沙織 深堀 さくら 中野 真子 西垣 美那
HR. com 向山 文祥	○ 2-1	/	○ 2-1	○ 2-1	3	0	1	虻川 純子 朝田 真由美 都志 麻衣 奥田 沙織 岸本 敦子 山本 鈴花 前田 夏穂
R・H・K (A) 宝正 敦子	○ 3-0	× 1-2	/	○ 3-0	2	1	2	谷山 みお 黒木 由希 飯島 真以 樽井 順子 上村 彩乃 小笠原 里香 宝正 敦子 南里 綾乃
Y CLUB (B) 大久保 正信	○ 3-0	× 1-2	× 0-3	/	1	2	3	前田 志穂美 上山 あずみ 市原 佳奈 福山 美奈子 俣野 真由 合田 愛 村上 愛羅 森崎 琴菜 大森 弘子

○ゾーン決勝

Aゾーン	最終順位	Bゾーン	最終順位
1位 CARROT CLUB (A)	1 (2 - 1)	1位 HR.com	2
2位 なでしこ	3 (2 - 1)	2位 R・H・K (A)	4
3位 NAKAYOSHI POWERS (A)	6 (0 - 2)	3位 Y CLUB (B)	5
4位 天然素罪	8 (1 - 2)	4位 大阪フェニックス	7

女子 3 部

Aゾーン

チーム名 クラブ代表者	HOTCHKISS (A)	FIGORE (A)	北清水クラブ (A)	友鳩サークル	勝	敗	順位	選手名
HOTCHKISS (A) 武田 恵理子	/	× 1-2	× 0-0 キ 0	× 0-3 キ 0	0	3	4	武田 恵理子 橋本 充代 澤 静夏 大和 伶 豊田 優希 白山 真愛 山本 芳子 石崎 有紀子
FIGORE (A) 藤田 秀和	○ 2-1	/	○ 3-0	× 1-2	2	1	2	葛西 えりか 西田 真弓 福岡 美緒 森山 菜々実 森山 成美 綿島 有紀 山下 藍香 先中 夏樹
北清水クラブ (A) 岡上 充仁	× 0-0 オ0.5	× 0-3 オ0.5	/	× 0-3	0	3	3	富永 淳子 森本 佳香 森永 吉美 石崎 晶子 星谷 愛佳理 隈元 理央 小澤 美心
友鳩サークル 森田 晃好	○ 3-0	○ 2-1	○ 3-0	/	3	0	1	岡田 由妃 塩川 千恵 山田 雅美 樋川 絵美 西田 優花 大佛 春花 清弘 まどか

Bゾーン

チーム名 クラブ代表者	A・T・M (A)	CARROT CLUB (B)	KECHIKOMI	BIGS (A)	勝	敗	順位	選手名
A・T・M (A) 田村 淳子	/	○ 3-0	○ 2-1	○ 2-1	3	0	1	中村 麻耶 前島 志帆 東新 智登世 目賀 結衣 山本 琴美 李本 暢子 上田 実来 田村 淳子 松浦 望央
CARROT CLUB (B) 植村 和彦	× 0-3	/	× 0-3	× 1-2	0	3	4	米田 真美 野条 さりな 大川 幸子 松岡 彩佳 清王 未来 田中 尚子
KECHIKOMI 伊藤 紗智子	× 1-2	○ 3-0	/	× 1-2	1	2	3	青木 春有菜 東 涼子 市井 真梨子 伊藤 紗智子 片野坂 美左子 佐藤 あゆみ 谷 なつき 林 江利 平野 有梨 藤原 恭子
BIGS (A) 園部 隆伸	× 1-2	○ 2-1	○ 2-1	/	2	1	2	番 仁美 岡 紘子 佐伯 真央 佐藤 英子 百田 裕子 園部 千晶 三ヶ田 明里 吉田 理沙 那須 佳美

○ゾーン決勝

Aゾーン	最終順位	Bゾーン	最終順位
1位 友鳩サークル	1 (2 - 0)	1位 A・T・M (A)	2
2位 FIGORE (A)	4 (1 - 2)	2位 BIGS (A)	3
3位 北清水クラブ (A)	5 (2 - 1)	3位 KECHIKOMI	6
4位 HOTCHKISS (A)	8 (0オ - 2)	4位 CARROT CLUB (B)	7

女子4部

Aゾーン

チーム名 クラブ代表者	SBC	紫芋	as	箕面クラブ (A)	勝	敗	順位	選手名
SBC 柳村晃央		× 1-2	× 1-2	× 0-3	0	3	4	山野 江美 秋山 とよ 岸本 真須美 勝元 千遥 澤木 咲帆 神谷 ももか 小谷 葉月 山戸東 由香 土井 しき 中岡 桃寧
紫芋 寺岡 亜沙子	○ 2-1		× 0-3	× 0-3	1	2	3	岡田 薫 酒井 亜貴代 佐藤 智美 田島 加奈子 林 遥 藤原 裕子 寺岡 亜沙子
as 田淵太一	○ 2-1	○ 3-0		× 0-3	2	1	2	田岡 里帆 高師 瑞徳 竹林 美乃里 龍味 由希絵 田淵 紀子 福島 萌恵 藤澤 遥花 宮腰 慶子 山田 奈央 吉住 晴香
箕面クラブ (A) 山村 陽子	○ 3-0	○ 3-0	○ 3-0		3	0	1	稲次 愛美 大巻 朋美 島野 愛美 田中 春宇 石井 友紀子 石黒 智子 永原 舞子

Bゾーン

チーム名 クラブ代表者	OHHAMA (A)	池田クラブ	Wakou Club (A)	GRASS HOPPER	勝	敗	順位	選手名
OHHAMA (A) 八木 直亮		× 1-2	○ 3-0	× 0-3	1	2	3	玉田 幸子 霜倉 陽奈 大輪 忍 山岸 美和 濱谷 美季 大原 慧子
池田クラブ 金道 純一	○ 2-1		○ 3-0	○ 2-1	3	0	1	森本 愛子 竹田 朋子 藪本 琴枝 奥野 直美 瀬戸 かおり 外山 知子 田渕 桃花 原 優歌 松井 涼音 中村 綾子
Wakou Club (A) 山下 恵美子	× 0-3 オ0.5	× 0-3 オ0.5		× 0-3 オ0.5	0	3	4	山中 珠美 山中 結愛 近藤 春代 玉置 千鶴 針間 章江 山下 恵美子 小高 由香 小林 沙由里
GRASS HOPPER 今井 弘	○ 3-0	× 1-2	○ 3-0		2	1	2	大前 佑香 小谷 真音 佐野 杏彩 下農 咲希 野原 淑美 原田 瞳 古谷 真美 森 紗恵子 山本 奈美

○ゾーン決勝

Aゾーン	最終順位	Bゾーン	最終順位
1位 箕面クラブ (A)	1 (2 - 0)	1位 池田クラブ	2
2位 as	3 (2 - 0)	2位 GRASS HOPPER	4
3位 紫芋	6 (1 - 2)	3位 OHHAMA (A)	5
4位 SBC	7 (2 - 0オ)	4位 Wakou Club (A)	8

女子5部

Aゾーン

チーム名 クラブ代表者	Y CLUB (C)	Penguins	枚方殿一 クラブ (C)	北摂クラブ	勝	敗	順位	選手名
Y CLUB (C) 大久保 正信	/	× 1-2	× 1-2	○ 2-1	1	2	3	大久保 聖子 森 由麻那 岩井 彩果 名和 祥子 酒井 瞳 中熊 朋子 三浦 梨沙 池田 みどり
Penguins 堀本 早希	○ 2-1	/	○ 2-1	○ 2-1	3	0	1	松原 綾子 森 和香紗 高島 さくら 辻村 睦美 邨田 真歩 堀本 早希 吉井 小雪
枚方殿一 クラブ (C) 生田 健一	○ 2-1	× 1-2	/	○ 3-0	2	1	2	島山 桂子 林 聖菜 生田 陽子 石井 厚子 庄 麗夏 内山 葉子 石山 奈津子 皿谷 このみ 太田 貴美子
北摂クラブ 牟田口 貴之	× 1-2	× 1-2	× 0-3	/	0	3	4	嵯峨 絵美子 渡邊 由美 西村 有彩 依田 幸 氏内 沙里菜 染川 朝代 藤本 真里奈

Bゾーン

チーム名 クラブ代表者	鴨谷グース (A)	SOB (B)	吹田クラブ (A)	育和シャトル (A)	勝	敗	順位	選手名
鴨谷グース (A) 徳田喜芳	/	○ 3-0	× 0-3	○ 2-1	2	1	2	水口 百恵 徳田 敦子 土原 雪乃 藁科 李香 冷水 糸津香 小西 由貴 江崎 春香 上田 理恵子
SOB (B) 福井 武司	× 0-3	/	× 1-2	○ 2-1	1	2	3	出村 春美 太田 有咲 高田 富美子 森脇 順子 瀧原 美優生 竹内 美稀 板垣 裕子 京野 里咲 山内 恵子
吹田クラブ (A) 田中 知和	○ 3-0	○ 2-1	/	○ 3-0	3	0	1	中島 舞 吉田 玲奈 真橋 果帆 宮野 舞 永野 祐美子 生信 律子 西岐 珠愛 永山 亜紀
育和シャトル (A) 新熊 勉	× 1-2	× 1-2	× 0-3	/	0	4	4	山田 花梨 吉村 唯 小川 秀子 小榎田 純羽 野上 真理 大竹 里奈 井戸 千尋 新熊 真由美

○ゾーン決勝

Aゾーン		最終順位	Bゾーン		最終順位
1位	Penguins	2	(0 - 2)	1位	吹田クラブ (A) 1
2位	枚方殿一クラブ (C)	3	(2 - 1)	2位	鴨谷グース (A) 4
3位	Y CLUB (C)	5	(2 - 1)	3位	SOB (B) 6
4位	北摂クラブ	7	(2 - 1)	4位	育和シャトル (A) 8

女子6部

Aゾーン

チーム名 クラブ代表者	CARROT CLUB (C)	SOB (C)	CHUŌ HOME	ACROSS (A)	勝	敗	順位	選手名		
CARROT CLUB (C) 植村 和彦		× 1-2	○ 3-0	○ 2-1	2	1	2	太田 ひかる 辻田 麗 村田 彩花	大星 希美 山崎 姫華	古谷 光優季 野村 真衣
SOB (C) 福井 武司	○ 2-1		○ 3-0	○ 3-0	3	0	1	大野 篤子 山下 優希穂 平沢 優花	善波 彩 酒井 美玖	庄司 花代 中西 和奏
CHUŌ HOME 松井重夫	× 0-3 オ0.5	× 0-3 オ0.5		× 1-2	0	3	4	上嶋 智子 吉崎 美香 松井 美之	中留 玉恵 町田 和美 牧野 美津子	松本 花菜 植野 弘子
ACROSS (A) 中村 博	× 1-2	× 0-3	○ 2-1		1	2	3	塚田 浩子 田村 慈 増井 知子	井上 久美 上辻 真弓	松本 成美 世古 怜

Bゾーン

チーム名 クラブ代表者	Atomic Heart (A)	Wakou Club (B)	YBC	A・T・M (B)	勝	敗	順位	選手名		
Atomic Heart (A) 山崎 智司		○ 3-0	× 1-2	× 1-2	1	2	3	浦長瀬 彩絢 佐久間 遼 内藤 伶奈	河合 春菜 武田 純	乾野 萌香 内藤 朱音
Wakou Club (B) 山下 恵美子	× 0-3		× 0-3	× 0-3	0	3	4	濱崎 好恵 寺村 恵 新田 早苗	岸本 雅世 淵側 博美 松尾 実咲	合田 純子 中谷 高子
YBC 田島康彦	○ 2-1	○ 3-0		○ 2-1	3	0	1	浦勇 彩夏 中村 友香理 村井 えりか	小宮 基子 成瀬 智美 山田 理恵	トラン スノウン 西田 めぐみ
A・T・M (B) 田村 淳子	○ 2-1	○ 3-0	× 1-2		2	1	2	早野 美幸 小林 貴世子 上野 真美奈	横井 栄子 小西 愛花	平角 優季 宮城 由美子

○ゾーン決勝

Aゾーン		最終順位	Bゾーン		最終順位
1位	SOB (C)	2	(1 - 2)	1位	YBC 1
2位	CARROT CLUB (C)	4	(0 - 2)	2位	A・T・M (B) 3
3位	ACROSS (A)	6	(1 - 2)	3位	Atomic Heart (A) 5
4位	CHUŌ HOME	8	(1 - 2)	4位	Wakou Club (B) 7

女子7部

Aゾーン

チーム名 クラブ代表者	サラディー	気まぐれ シャトル	花園ウイングス	GENKi	勝	敗	順位	選手名
サラディー 池島 祐哉		× 0-3 オ0.5	× 0-3 オ0.5	× 0-3 オ0.5	0	3	4	都築 由紀子 伊吹 紀乃 西岡 静香
気まぐれ シャトル 山下 直城	○ 3-0		○ 2-1	× 1-2	2	1	2	山下 奈緒美 櫻田 久美 仁科 陽子
花園ウイングス 栗岡 史一	○ 3-0	× 1-2		× 1-2	1	2	3	吉川 智美 山本 仁美
GENKi 山下 好	○ 3-0	○ 2-1	○ 2-1		3	0	1	永井 来実 澤山 瑞生
								鶴田 菜月望 伊藤 美咲
								植田 美樹 真田 あや 安松 琳音
								大下 真依 中瀬 綾
								市原 真美 中條 正江
								吉永 京子 大前 千春
								小林 万莉奈 清水 容子 森本 真希
								屋内 明日香 吉田 佐織 楠本 智子
								平田 沙織 松田 朋子 加藤 加奈

Bゾーン

チーム名 クラブ代表者	Sipuli	First Ladies	TSURUMI MONSTERS	T・B・C	勝	敗	順位	選手名
Sipuli 稲田 みゆき		× 1-2	× 0-3	× 1-2	0	3	4	稲田 みゆき 井出 翔子 木曾 友紀子
First Ladies 嶋 由美	○ 2-1		× 0-3	× 0-3	1	2	3	嶋 由美 長井 あゆみ
TSURUMI MONSTERS 松田 美恵子	○ 3-0	○ 3-0		× 1-2	2	1	2	松田 美恵子 光吉 香織 澤野 莉紗
T・B・C 種池 純子	○ 2-1	○ 3-0	○ 2-1		3	0	1	小田 智子 種池 純子 北村 志津
								福田 香奈 西 由圭里 川瀬 のぞみ
								湯浅 加代子 絹田 昌子
								松田 碧 井ノ口 千絵 佐々木 絢子
								岡田 知子 森田 葉月
								栗原 和子 中島 千佳
								坂元 歩 濱 桃子

○ゾーン決勝

Aゾーン	最終順位	Bゾーン	最終順位
1位 GENKi	2	1位 T・B・C	1
2位 気まぐれシャトル	4	2位 TSURUMI MONSTERS	3
3位 花園ウイングス	5	3位 First ladies	6
4位 サラディー	8	4位 Sipuli	7

女子 8 部

Aゾーン

チーム名 クラブ代表者	西クラブ	HIWAKAI (B)	HOTCHKISS (B)	スピード	勝	敗	順位	選手名
西クラブ 岡 秀人		× 0-3	○ 3-0	○ 2-1	2	1	2	川口 則子 山口 沙佳江 鶴田 靖江 好川 和美 小笠原 明子
HIWAKAI (B) 真野 功	○ 3-0		○ 3-0	○ 3-0	3	0	1	小倉 彩乃 遠竹 真美 大林 加代子 吉本 恵子 新井 未来 正岡 暁美 中澤 果苗 藤本 奈都美 竹内 敦子
HOTCHKISS (B) 武田 恵理子	× 0-3	× 0-3		× 0-3	0	3	4	不参加
スピード 齋藤 由紀	× 1-2	× 0-3	○ 3-0		1	2	3	石川 久美 河原 正子 西岡 綾子 水金 千明 井上 裕代 齋藤 由紀 舛野 純子 岩本 香名子 徳山 峰子 増原 由紀

Bゾーン

チーム名 クラブ代表者	SUNUP	FIORE (B)	大阪ぱんだーS'	Granshuttles (A)	勝	敗	順位	選手名
SUNUP 津田 悠佑		○ 3-0	× 1-2	○ 2-1	2	1	2	秋山 実莉 小林 礼佳 村田 真 浅野 麻紀 小林 美帆 山岡 沙彩 木下 遥菜 堂本 幸莉
FIORE (B) 藤田 秀和	× 0-3		× 0-3 オ0.5	× 0-3 オ0.5	0	3	4	市川 恵子 大西 みどり 藤井 美里 上村 佳奈子 鈴木 千明 角 麻子 浦 梓 矢島 梨里佳 田中 沙織 太田 ちひろ
大阪ぱんだーS' 井藤 美幸	○ 2-1	○ 3-0		○ 2-1	3	0	1	井藤 美幸 宮崎 美香 安東 祐璃 加藤 瑠子 茶木 美奈 齊藤 智子 森山 沙織
Granshuttles (A) 門野 聡	× 1-2	○ 3-0	× 1-2		1	2	3	大月 摩耶 酒井 有理 加藤 瑠子 茶木 美奈 齊藤 智子 森山 沙織

*LIBRE CLUB 改め 大阪ぱんだーS'

○ゾーン決勝

Aゾーン		最終順位	Bゾーン		最終順位
1位	HIWAKAI (B)	1	(2 - 0)	1位	大阪ぱんだーS' 2
2位	西クラブ	4	(0 - 2)	2位	SUNUP 3
3位	スピード	6	(1 - 2)	3位	Granshuttles (A) 5
4位	HOTCHKISS (B)	8	(0不 - 0オ)	4位	FIORE (B) 7

女子 9 部

Aゾーン

チーム名 クラブ代表者	OHHAMA (B)	吹田クラブ (B)	北清水クラブ (B)	ANGEL	勝	敗	順位	選手名
OHHAMA (B) 八木 直亮	/	× 0-3	× 1-2	○ 3-0	1	2	3	長尾 真知子 鬼塚 祐子 辻 亜紀 中村 久子 船井 歩 藤澤 祐子
吹田クラブ (B) 田中 知和	○ 3-0	/	○ 2-1	○ 3-0	3	0	1	金井 志織 宗田 佑季子 小田 瑞穂 喜連川 恵 伊藤 利菜 田中 穂乃香 大藤 千聖
北清水クラブ (B) 岡上 充仁	○ 2-1	× 1-2	/	× 1-2	1	2	2	岡本 久美 竹下 美帆 細川 珠実 亀井 陽子 宮崎 恵美子 稲葉 弘恵 上野 尚子
ANGEL 植野 恵美子	× 0-3 オ0.5	× 0-3 オ0.5	○ 2-1	/	1	2	4	植野 恵美子 保田 てるみ 小田和 香織 岡森 美智子 勝屋 よし江 瀬木 優美子 末岡 則子 岩橋 志津 橋本 未空

Bゾーン

チーム名 クラブ代表者	N. G. H.	crossB	ILLC (B)	KANSAI CLUB	勝	敗	順位	選手名
N. G. H. 土井 政和	/	× 0-3	× 0-3	× 0-3	0	3	4	不参加
crossB 岡田 順子	○ 3-0	/	× 1-2	× 0-3	1	2	3	岡田 順子 西村 陽子 福井 真弓 遠井和 美歌 松田 弘美
ILLC (B) 小山 実香子	○ 3-0	○ 2-1	/	○ 2-1	3	0	1	小山 実香子 名越 里絵 伴仲 風香 江田 清美 亀井 智咲 安村 陽 山田 英実子 越野 朱音
KANSAI CLUB 杉浦 弘之	○ 3-0	○ 3-0	× 1-2	/	2	1	2	田中 久美子 山内 あすか 乾 翔香 杉浦 有希子 中川 紗希 遠藤 陽奈 長谷川 悠 井口 彩花 孝石 麻紀子

○ゾーン決勝

Aゾーン	最終順位	Bゾーン	最終順位
1位 吹田クラブ (B)	1 (2 - 0)	1位 ILLC	2
2位 北清水クラブ (B)	3 (2 - 1)	2位 KANSAI CLUB	4
3位 OHHAMA (B)	6 (1 - 2)	3位 crossB	5
4位 ANGEL	7 (2 - 0不)	4位 N. G. H.	8

女子 10 部

Aゾーン

チーム名 クラブ代表者	OSL	CARROT CLUB (D)	Atomic Heart (B)	箕面クラブ (B)	勝	敗	順位	選手名
OSL 歌野 怜子	/	○ 2-1	○ 2-1	○ 2-1	3	0	1	歌野 怜子 阪井 久仁子 阪井 友香 田村 未来 増田 若代 山田 真奈美 原田 祐里 泉本 柳子
CARROT CLUB (D) 植村 和彦	× 1-2	/	○ 2-1	○ 2-1	2	1	2	高井 彩華 高井 涼華 徳永 彩花 浦川 成美 渡邊 遥 田原 梨奈
Atomic Heart (B) 山崎 智司	× 1-2	× 1-2	/	○ 2-1	1	2	3	太田 幸歩 辻橋 理沙 野崎 夏実 丸山 百合 村上 由佳 和田 めい 樋渡 紫織理
箕面クラブ (B) 山村 陽子	× 1-2	× 1-2	× 1-2	/	0	3	4	三坂 涼子 山村 陽子 杉原 規子 藤田 美保 小島 仁美 奥村 倫子 中西 花歩 中島 真梨

Bゾーン

チーム名 クラブ代表者	育和シャトル (B)	Sumi	GANBARO (B)	まっこと	勝	敗	順位	選手名
育和シャトル (B) 新熊 勉	/	× 1-2	○ 2-1	× 1-2	1	2	3	名塩 真琴 原 遥香 沼澤 直巳 永嶋 映美 山口 嘉代子 島田 るみ子 田邊 優子 大竹 裕子
Sumi 佐川 律子	○ 2-1	/	○ 2-1	○ 2-1	3	0	1	佐川 律子 木戸地 梨奈 中村 美紀 船岡 晴花 吉竹 優実 的場 小万智
GANBARO (B) 井元 典子	× 1-2	× 1-2	/	× 1-2	0	3	4	里野 由佳 占部 未歩 影山 詩歩 藤田 菜々実 森脇 みず季 井元 典子 土屋 記巳子 古賀 千悦子 和中 多美子
まっこと 岸本 久美子	○ 2-1	× 1-2	○ 2-1	/	2	1	2	岸本 久美子 田中 知代 西田 英美 森 多恵子 朝野 結香 坂口 結希

○ゾーン決勝

Aゾーン	最終順位	Bゾーン	最終順位
1位 OSL	2 (0 - 2)	1位 Sumi	1
2位 CARROT CLUB (D)	3 (2 - 1)	2位 まっこと	4
3位 Atomic Heart (B)	6 (0 - 2)	3位 育和シャトル (B)	5
4位 箕面クラブ (B)	7 (2 - 0)	4位 GANBARO (B)	8

女子 11 部

Aゾーン

チーム名 クラブ代表者名	BEARS	R・H・K (B)	ACROSS (B)	BIGS (B)	サバイバル	Granshuttles (B)	鴨谷グース (B)	勝	負	順位	選手名
BEARS 池田 禎章		× 0-3 オ0.5	× 0-2			× 0-3 オ0.5	× 0-2	0	4	7	邊平木 里子 神橋 久美 西村 麻美 尾羽根 真央 神戸 寿美代 松宮 貴美子 大西 充子 古見 咲菜
R・H・K (B) 宝正 敦子	○ 3-0		○ 3-0	○ 3-0			○ 2-1	4	0	1	丸山 美代 長尾 年子 玉手 有里子 山内 友美 宇津味 智子 尾田 ひかる 山下 都 甲田 小百合
ACROSS (B) 中村 博	○ 2-1	× 0-3		○ 3-0	○ 2-1			3	1	3	吉村 真寿弥 笹原 加奈 作野 毬子 西井 美帆 金森 良子 二宮 昌美
BIGS (B) 園部 隆伸		× 0-3	× 0-3		× 1-2	○ 3-0		1	3	6	山山 真由美 安山 詩帆 名児耶 寿奈 藤井 真紀 木村 愛 川崎 未夢 大野 さくら 戸倉 知華子
サバイバル 杉野 亘			× 1-2	○ 2-1		○ 2-1	× 0-3	2	2	4	伊東 由紀子 岡口 久江 藤内 朋子 中島 佳奈菜 中山 保代 野口 綾子 浜田 はるみ 藤本 祐子 松下 尚美 宮里 良美 諸白 桃子
Granshuttles (B) 門野 聡	○ 3-0			× 0-3	× 1-2		× 0-3	1	3	5	奥家 育子 小倉 弘美 高松 恵 長澤 香苗 山口 純子 山岡 千鶴 浅野 雅愛
鴨谷グース (B) 徳田 喜芳	○ 2-1	× 1-2			○ 3-0	○ 3-0		3	1	2	白川 嘉子 宮坂 佐織 笹谷 志保 古尾 順子 梅下 浩子

Bゾーン

チーム名 クラブ代表者名	じんれい会 BC	LIONs	SOT	A・T・M (C)	Little Bird	NAKAYOSHI POWERS (B)	CARROT CLUB (E)	勝	負	順位	選手名
じんれい会BC 兄玉 祐也		× 0-3 キ0	○ 3-0			× 0-3 キ0	× 1-2	1	3	7	森下 真衣 片桐 こころ 小島 まり 深尾 華 竹崎 亜依 松本 珠希
LIONs 西端 茉奈	○ 3-0		○ 3-0	○ 2-1			× 0-3	3	1	2	西端 茉奈 小部家 夕姫 川地 遼佳 田仲 陽登美 平塚 陽子 松木 久実 大島 加奈 杉本 璃子 小西 晴口
SOT 小磯 美佳	× 0-3	× 0-3		○ 2-1	○ 2-1			2	2	4	石田 亜矢 蟹江 麻衣子 堤 素子 宮嶋 美樹 山本 愛子 小磯 美佳
A・T・M (C) 田村 淳子		× 1-2	× 1-2		○ 2-1	× 1-2		1	3	5	松田 礼子 佐藤 恵子 高野 雅世 大下 友紀 尾崎 由美 金田 名保美 上村 広子 濱 容子 矢島 優子 登坂 美知子
Little Bird 山本 純子			× 1-2	× 1-2		× 1-2	× 0-3	0	4	6	勝丸 夕子 串田 知佳子 鈴木 美穂 原 恵子 星里 留理 堀上 千里 間鍋 瑠美 山本 純子
NAKAYOSHI POWERS (B) 福島 正二郎	○ 3-0			○ 2-1	○ 2-1		× 0-3	3	1	3	中尾 美穂 安武 美紀 大野 瑛理子 田畑 晴美 小柳 円 畑中 紫穂 香川 由美 岡 優美
CARROT CLUB (E) 植村 和彦	○ 2-1	○ 3-0			○ 3-0	○ 3-0		4	0	1	岡 美幸 田中 舞 小川 絵里 竹下 愛美 西村 優唯 池田 優吏 小林 小百合

W11 決勝トーナメント

