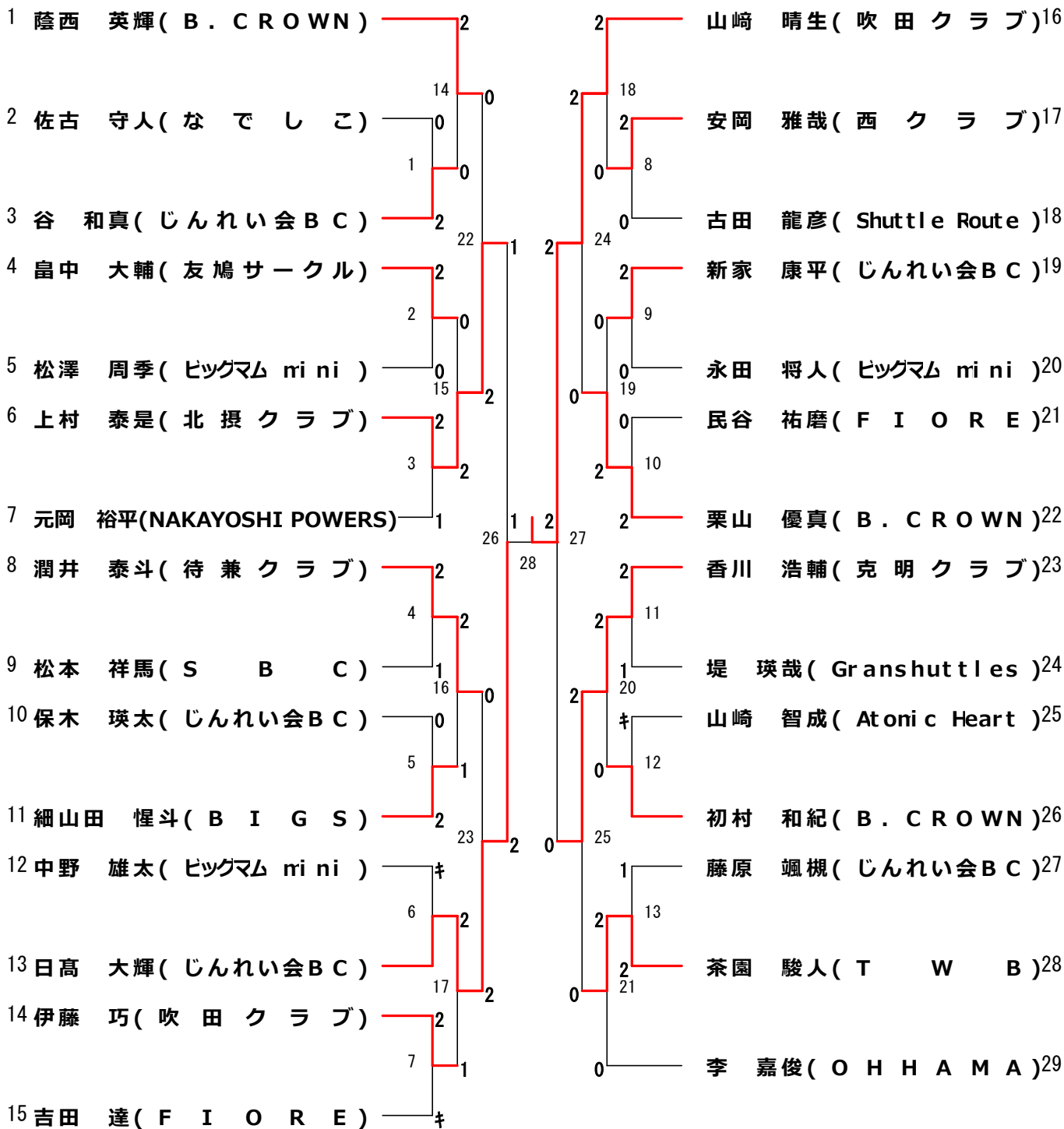


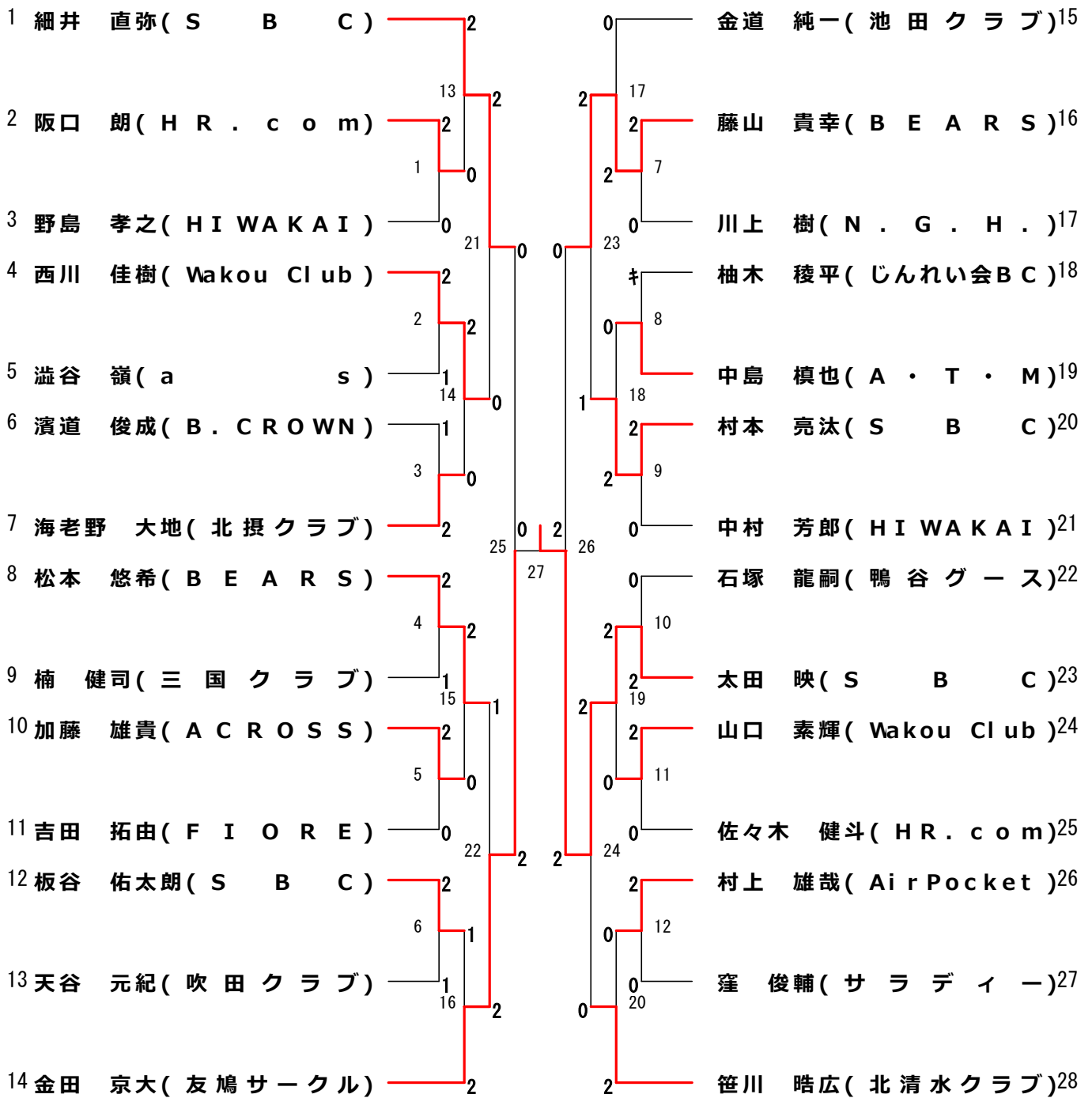
男子1部単(1MS)

1	西出 圭佑(鴨谷グース)	2	2	山本 真也(Granshuttles)	15
2	金井 智輝(サラダィー)	13	0	嶋田 翔太(S B C)	16
3	小山 奏人(克明クラブ)	2	17	佐藤 泰輝(豊中クラブ)	17
4	井之元 昭夫(S B C)	1	7	奥村 和敬(箕面クラブ)	18
5	柴田 祐摩(友鳩サークル)	0	23	並川 真大(友鳩サークル)	19
6	ハルダ― シド(待兼クラブ)	21	0	西野 努(じんれい会BC)	20
7	香月 良太(B E A R S)	キ	8	松尾 信幸(瓜破西SSC)	21
8	名田 康平(友鳩サークル)	2	2	森田 怜祐(克明クラブ)	22
9	土居 洋輝(a s)	14	26	丘 志安(F I O R E)	23
10	本庶 悠(じんれい会BC)	2	27	馬場 浩市(童心クラブ)	24
11	今福 実(北清水クラブ)	4	0	塩釜 誠(B E A R S)	25
12	花牟禮 龍馬(F I O R E)	0	10	石川 勇健(Wakou Club)	26
13	渡部 峻輔(H R . c o m)	0	19	堺 晃司(北清水クラブ)	27
14	川勝 仁(SPINNING RACKETS)	15	2	曾根 翔太(SPINNING RACKETS)	
		5	11		
		キ	0		
		22	24		
		2	0		
		6	12		
		2	20		
		16	0		
		0	1		

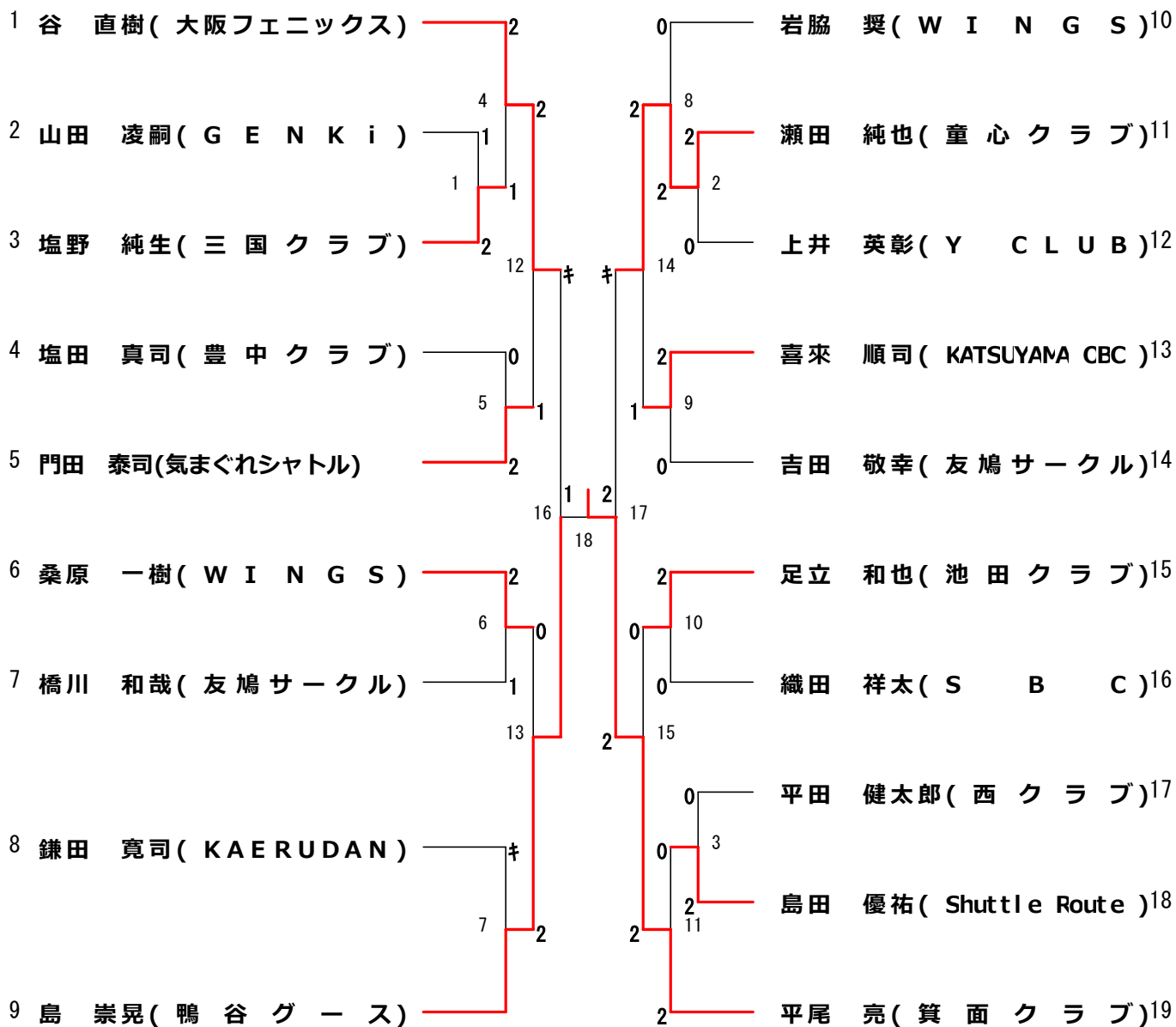
男子2部単(2MS)



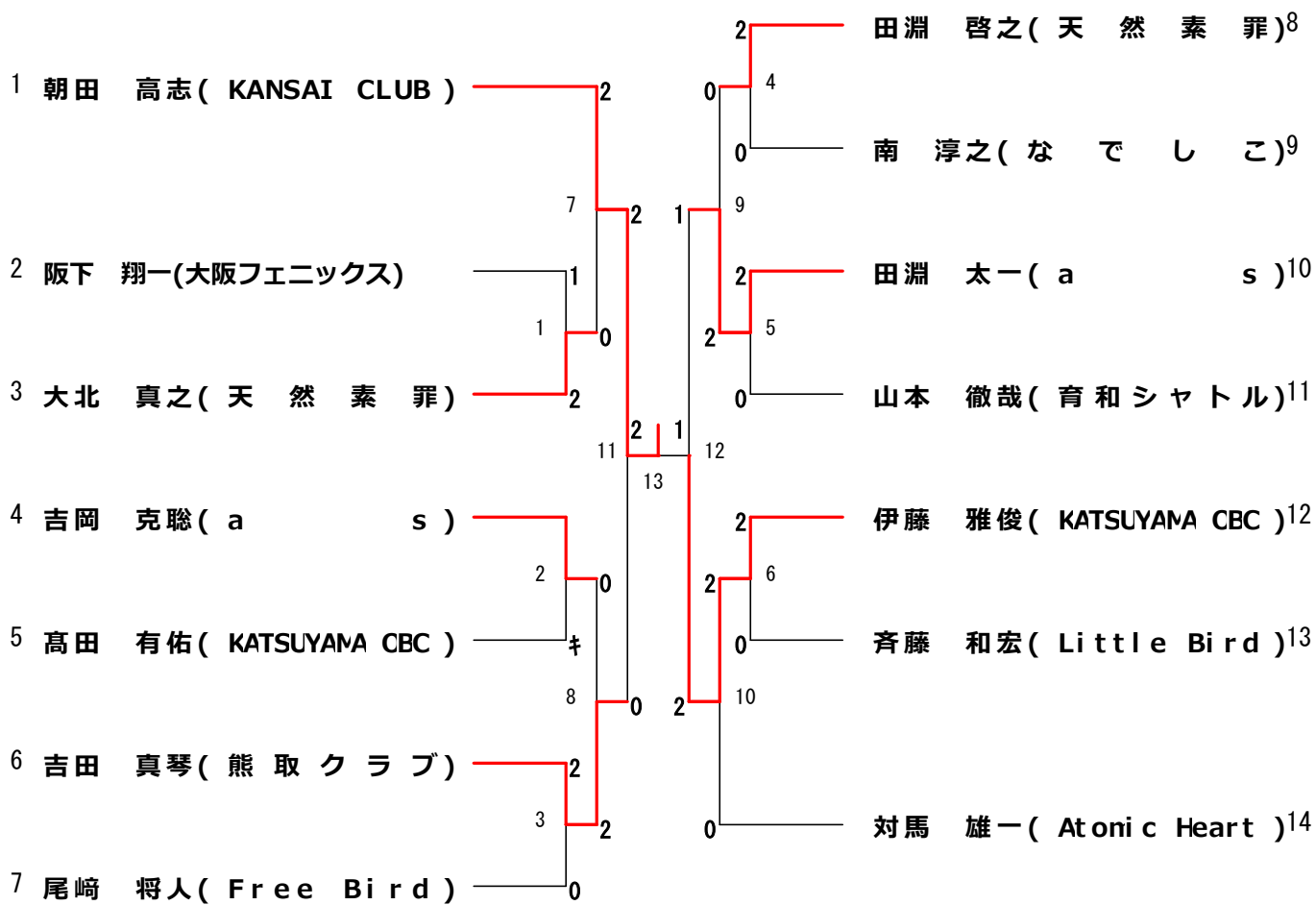
男子30以上単 (30MS)



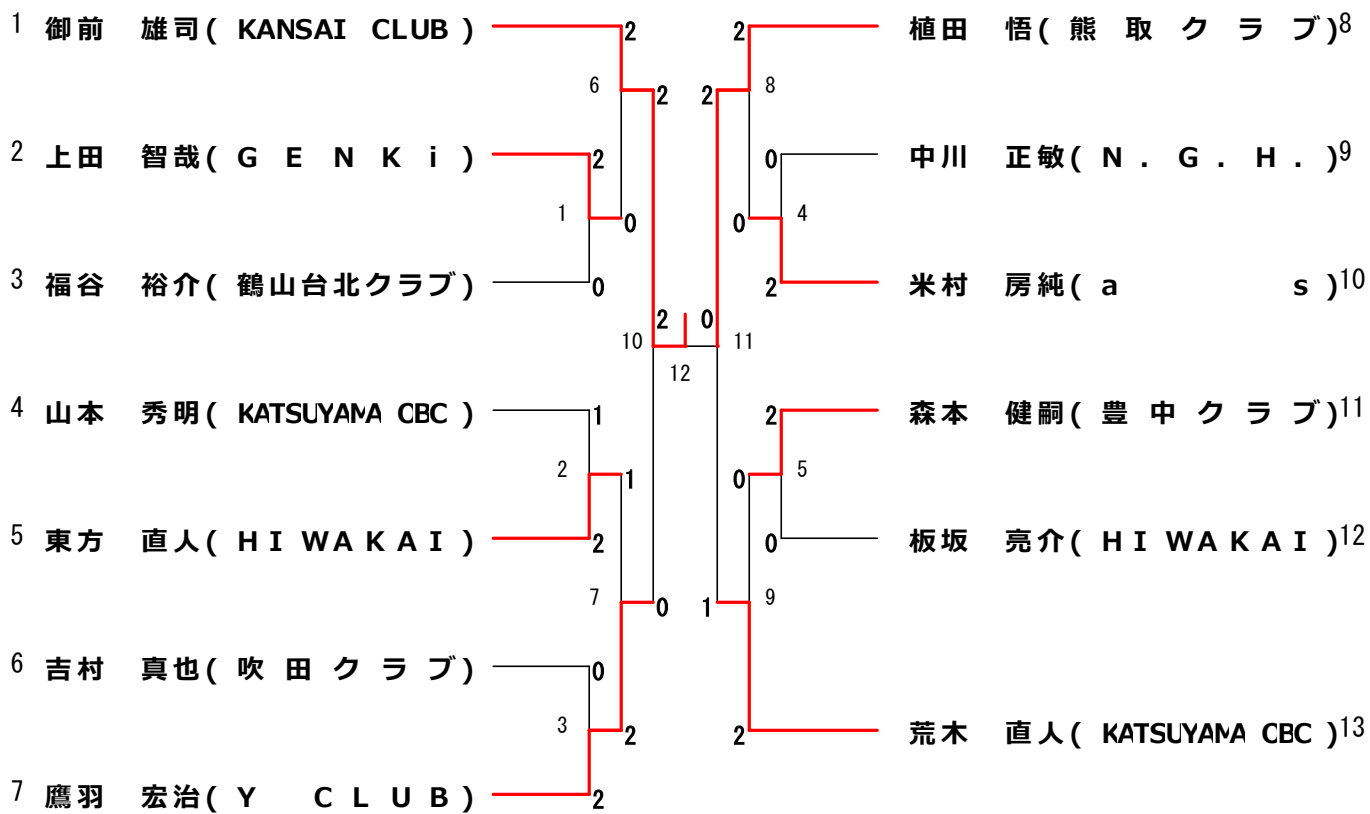
男子35以上単(35MS)



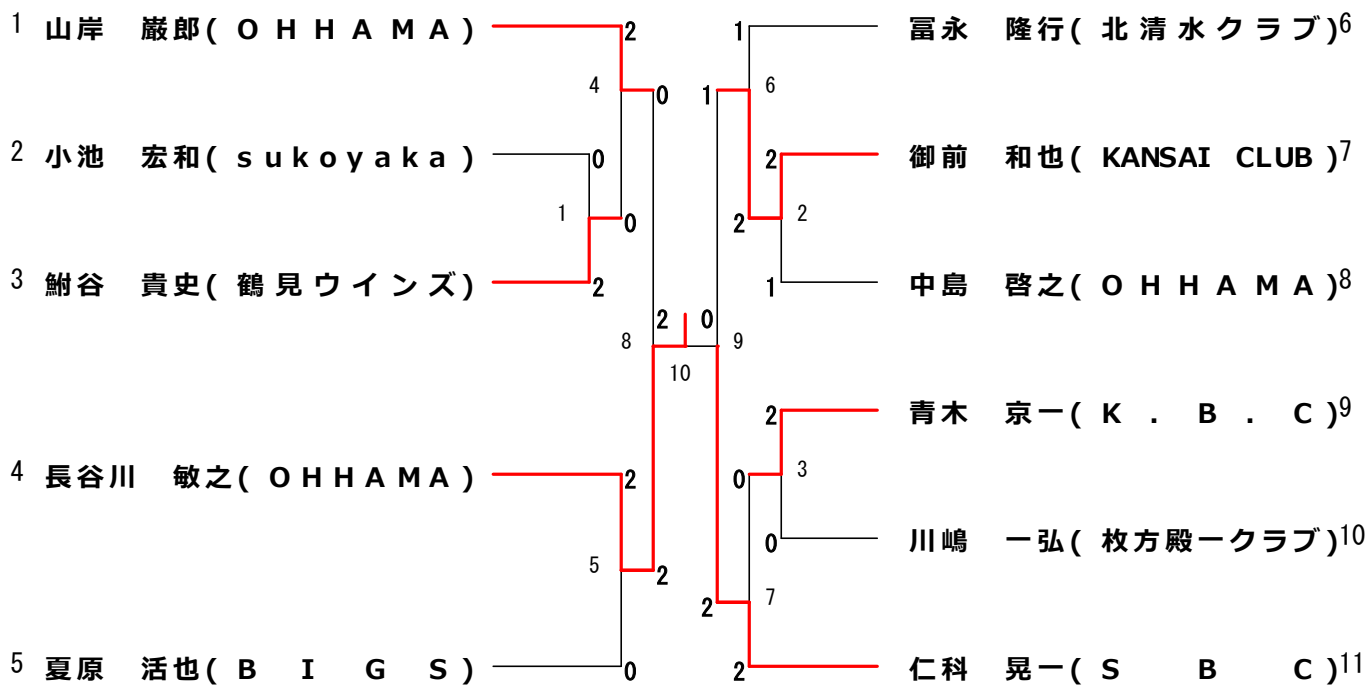
男子40以上単(40MS)



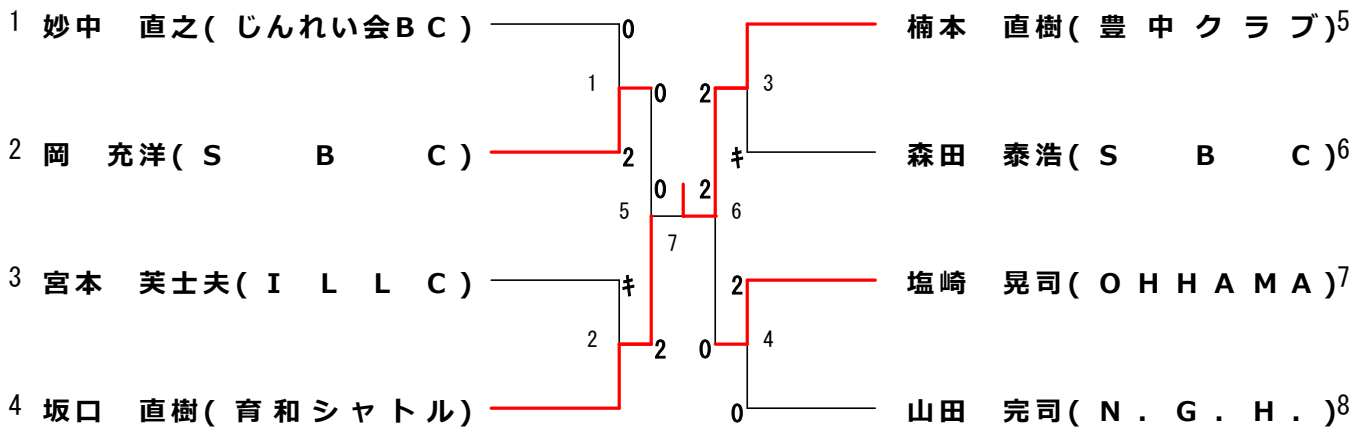
男子45以上単(45MS)



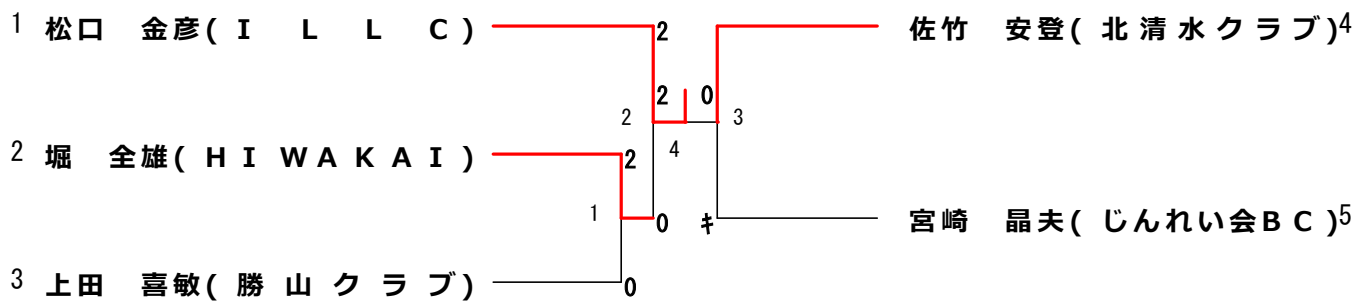
男子50以上単 (50MS)



男子65以上単(65MS)



男子70以上単(70MS)



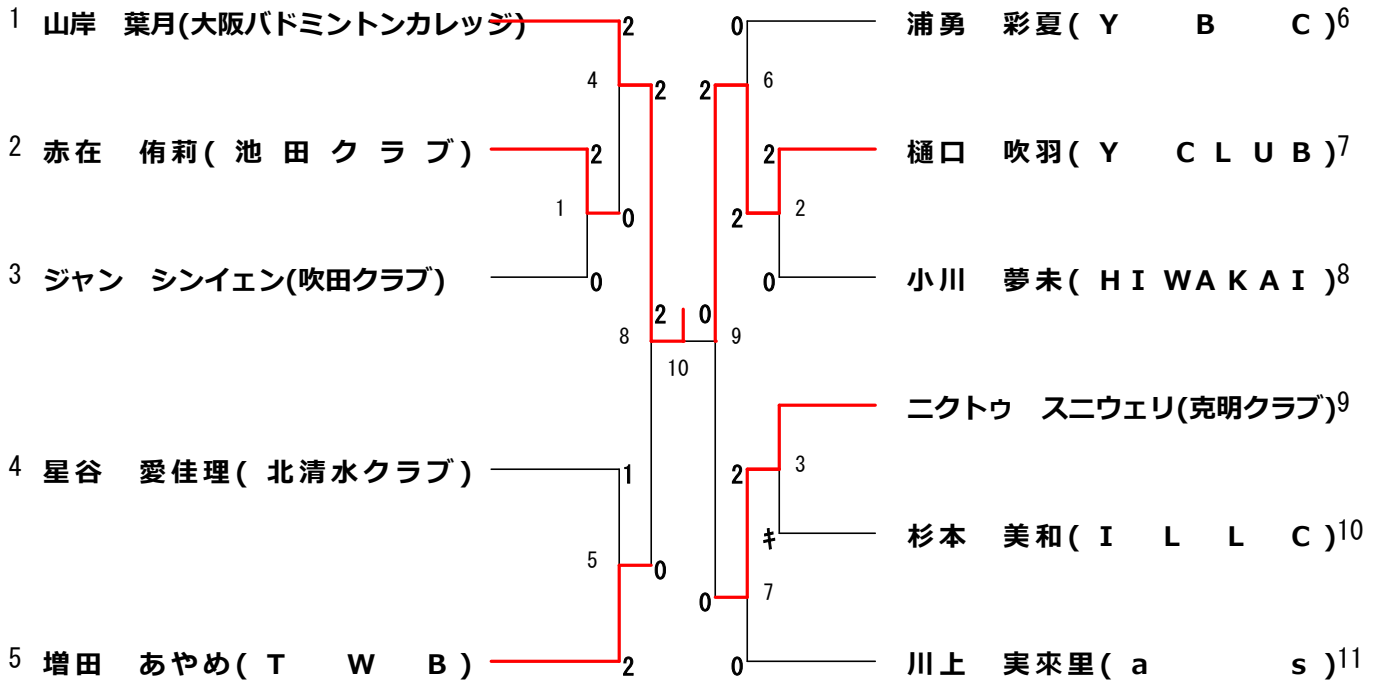
男子75以上単(75MS)

1 松浪 新治(S B C) ————— 0 1 2 ————— 高田 真一郎(友鳩サークル)³

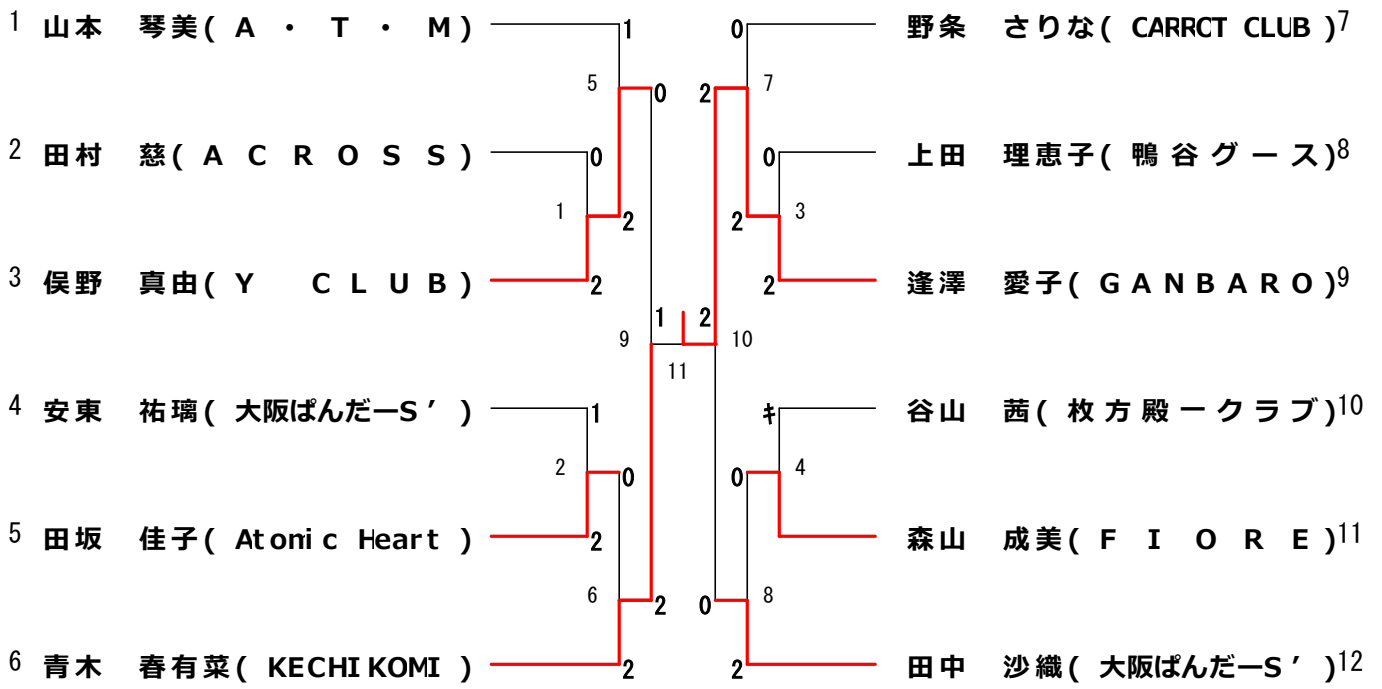
2 原 健(H I W A K A I) ————— き 2 ————— 高田 真一郎(友鳩サークル)³

1 松浪 新治(S B C) ————— 3 ————— き ————— 原 健(H I W A K A I)²

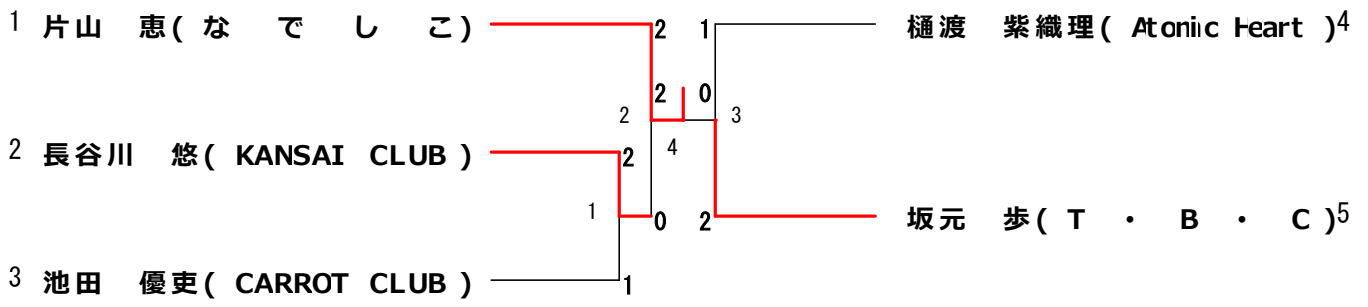
女子1部単(1WS)



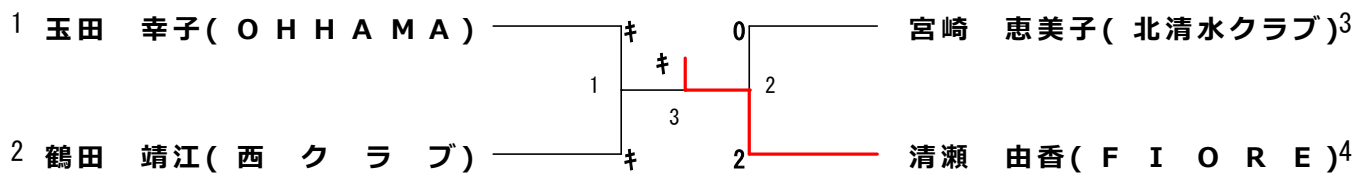
女子30以上単(30WS)



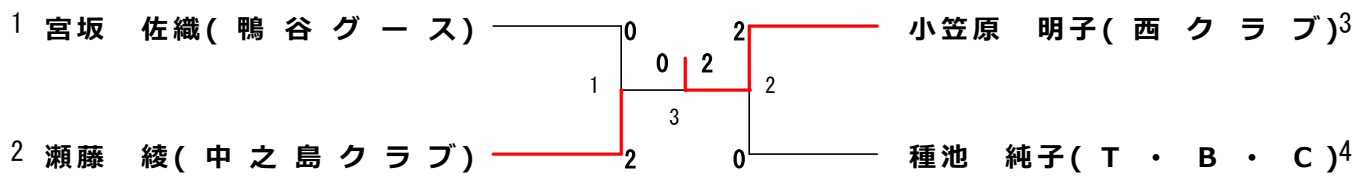
女子40以上単(40WS)



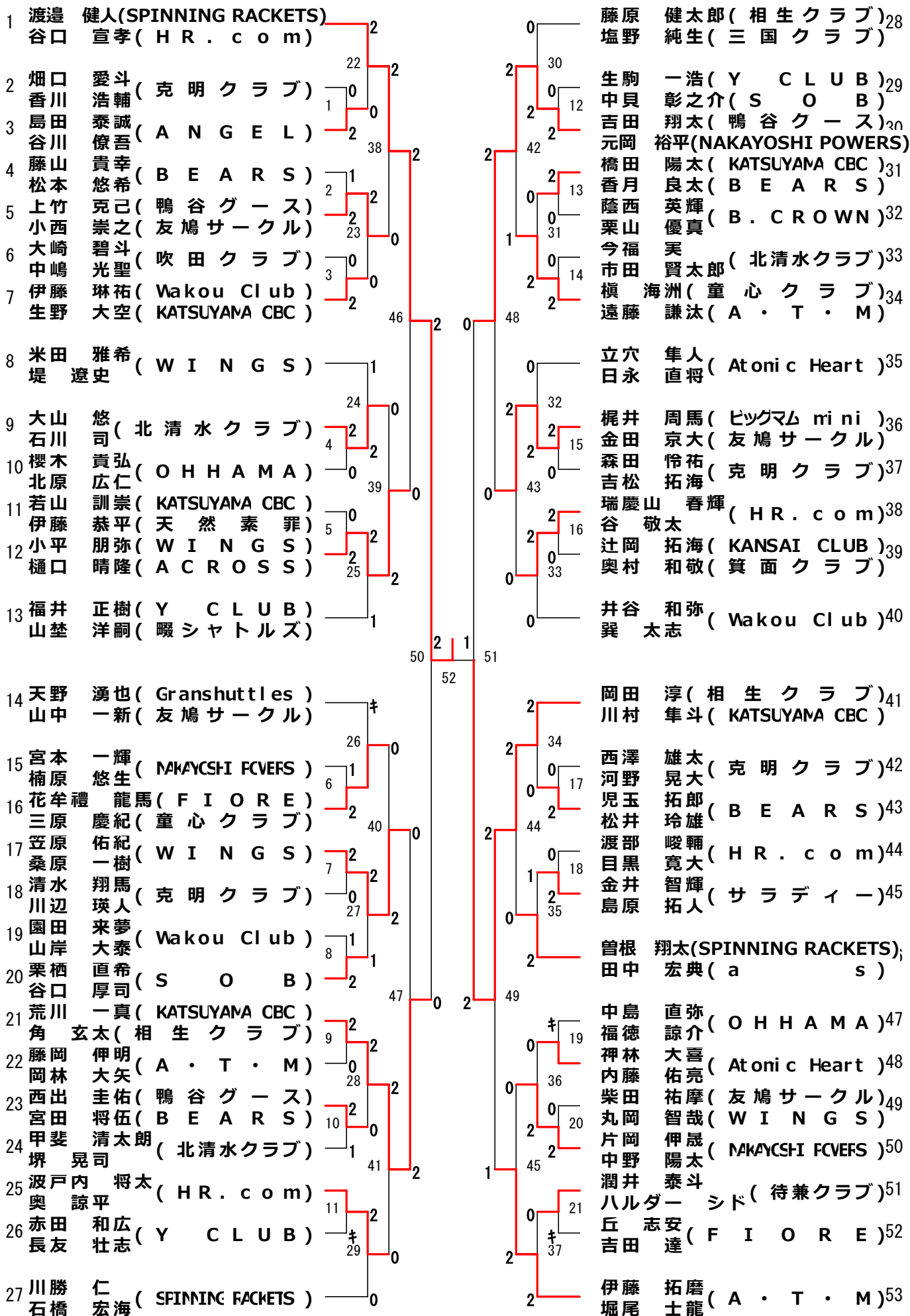
女子45以上単(45WS)



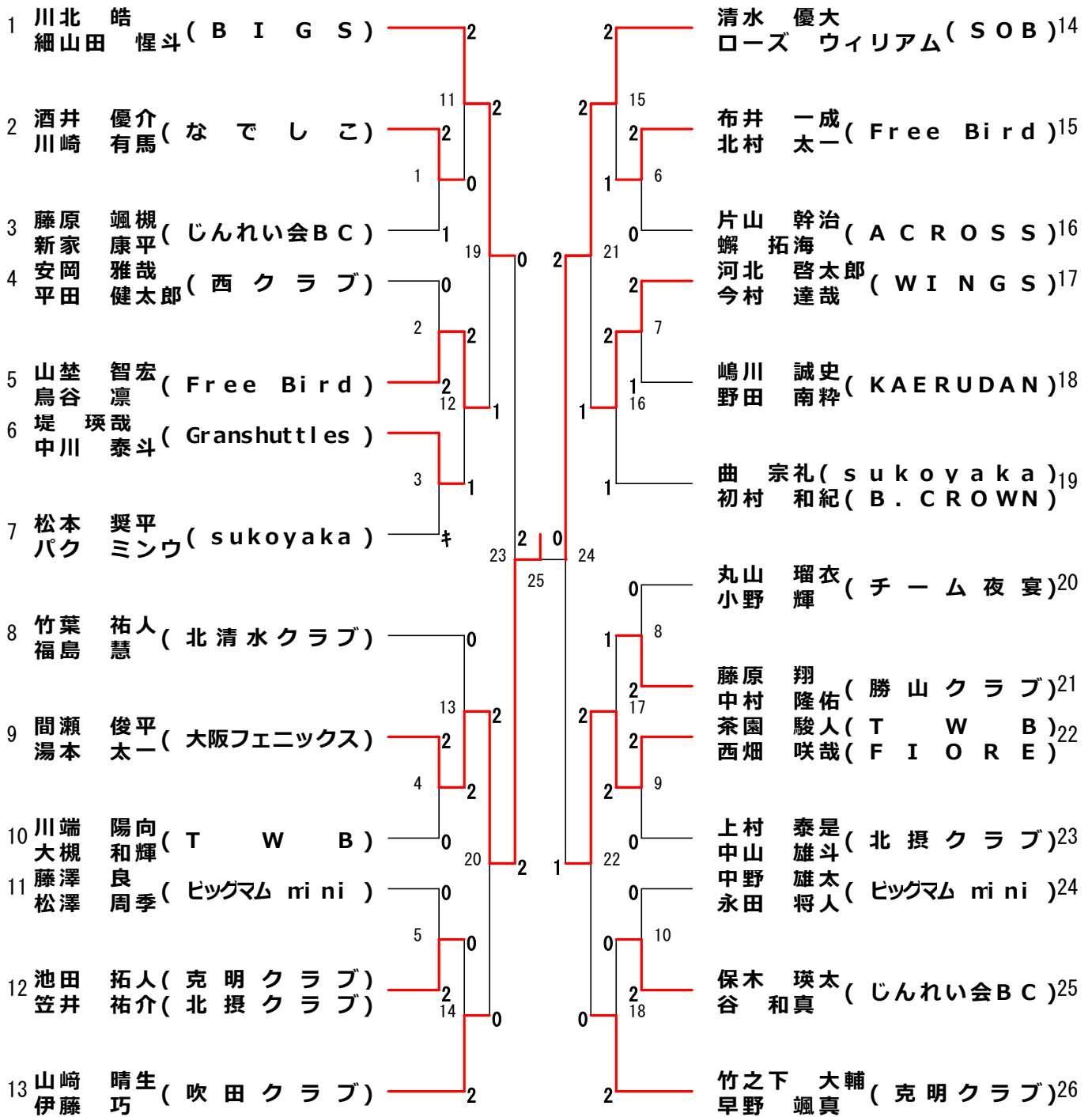
女子50以上単(50WS)



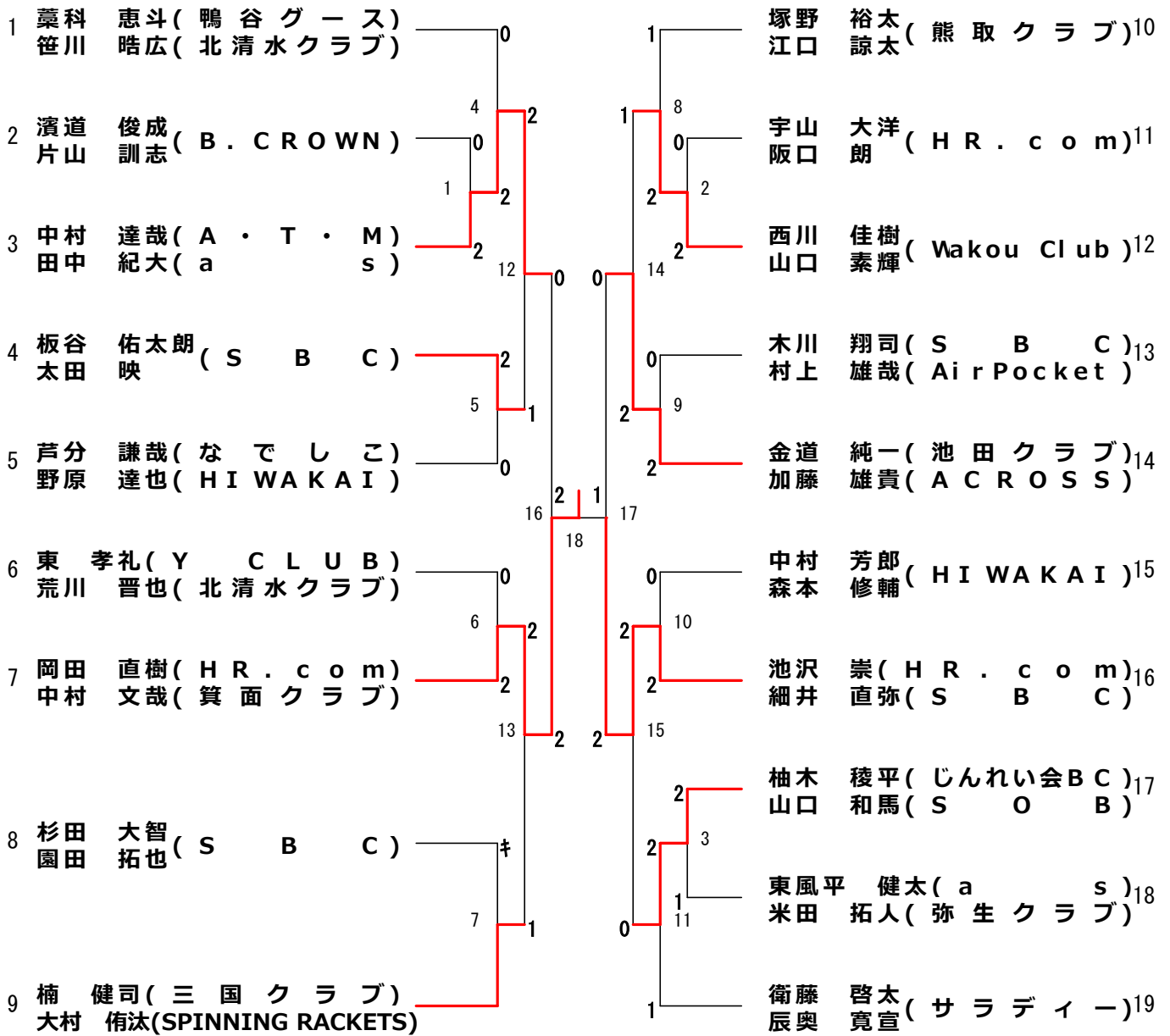
男子1部複(1MD)



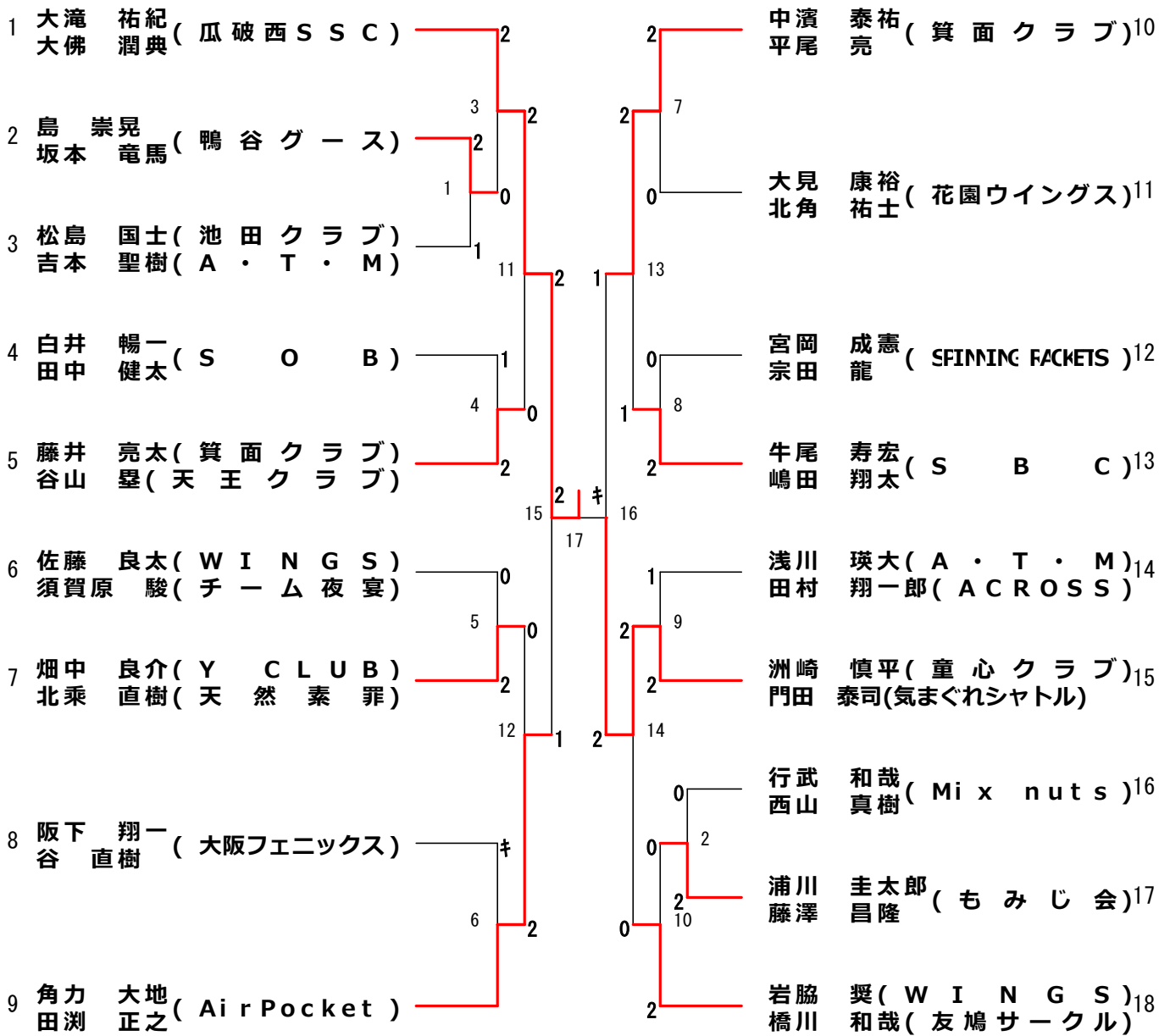
男子2部複(2MD)



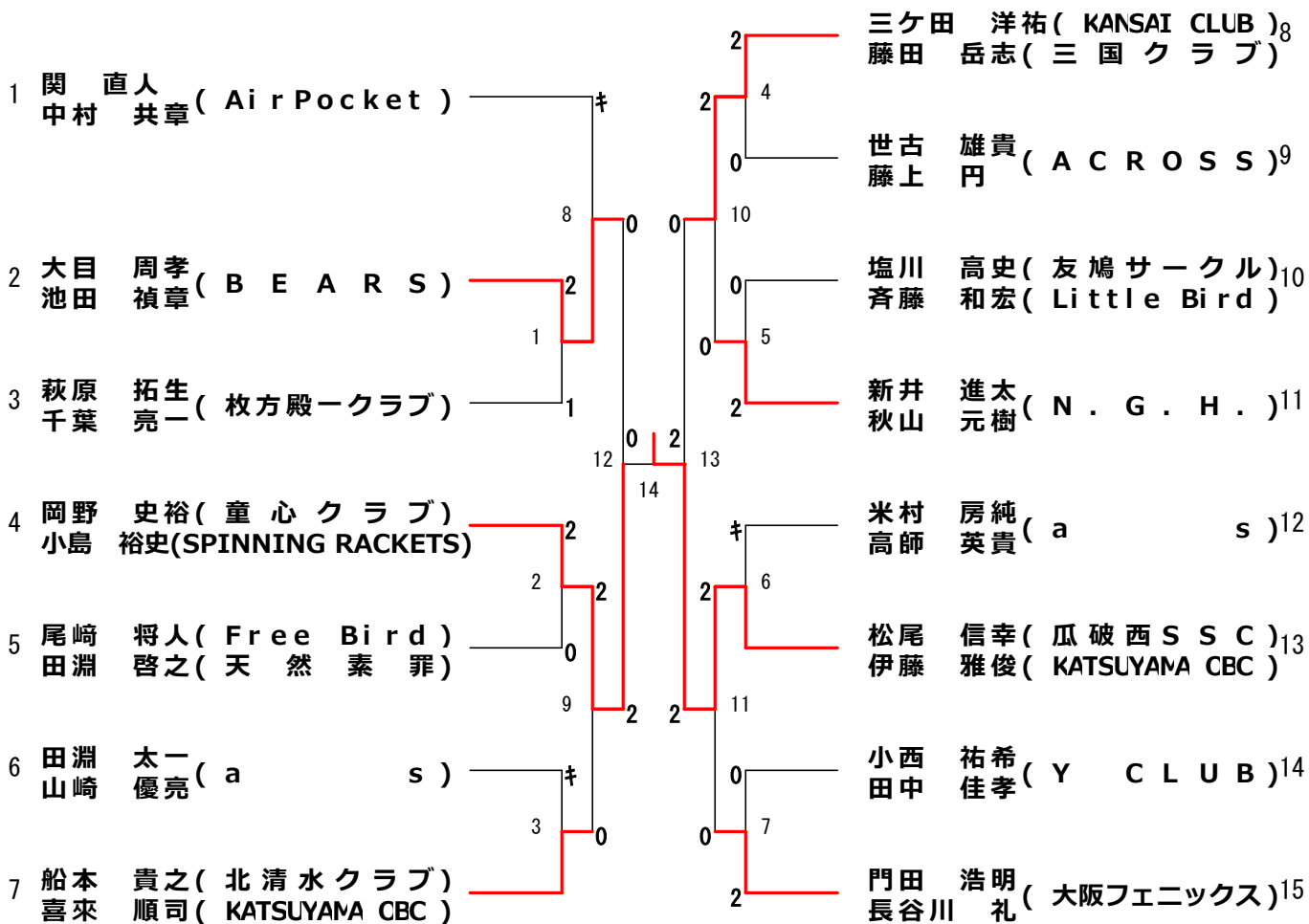
男子30以上複(30MD)



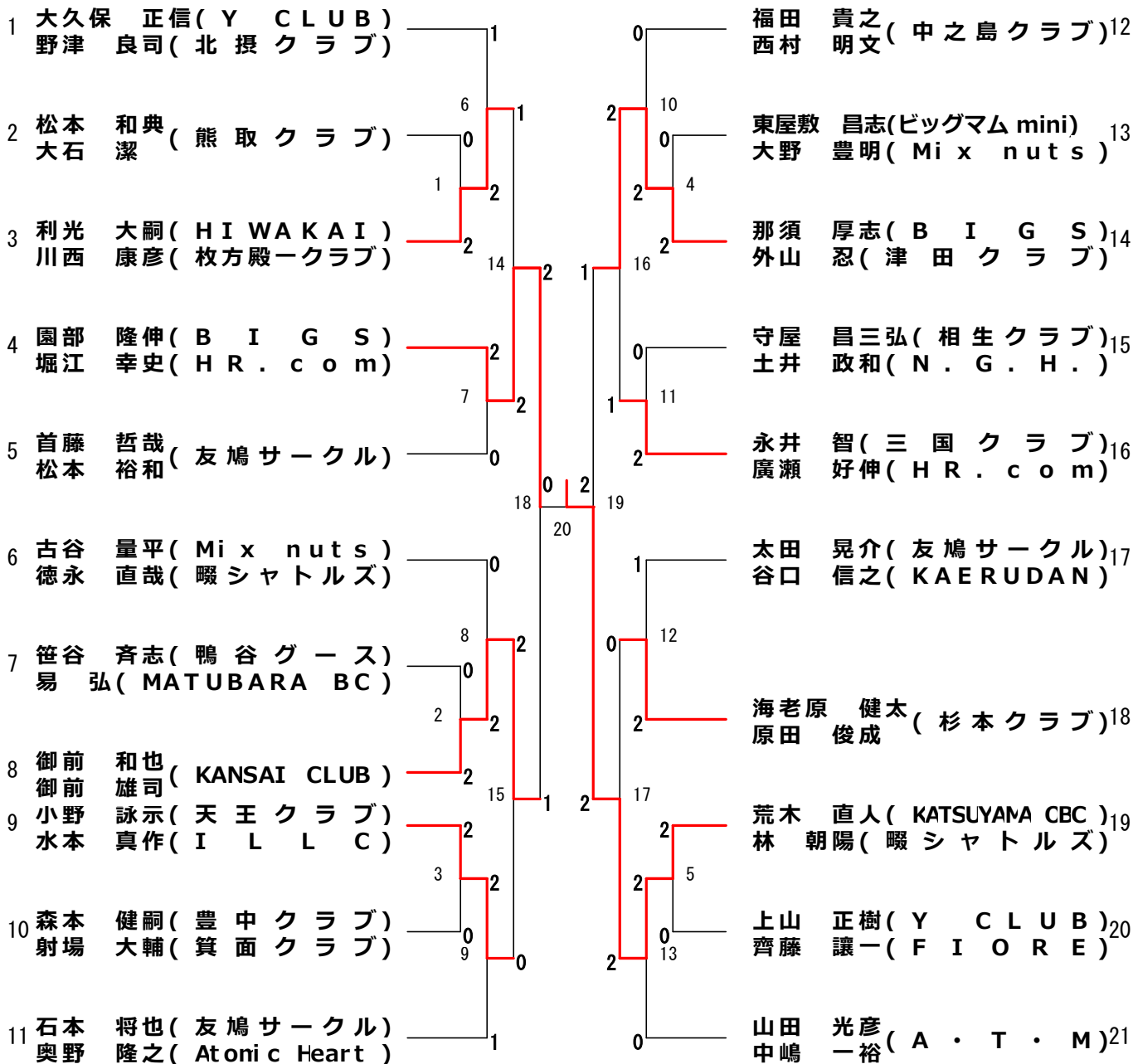
男子35以上複 (35MD)



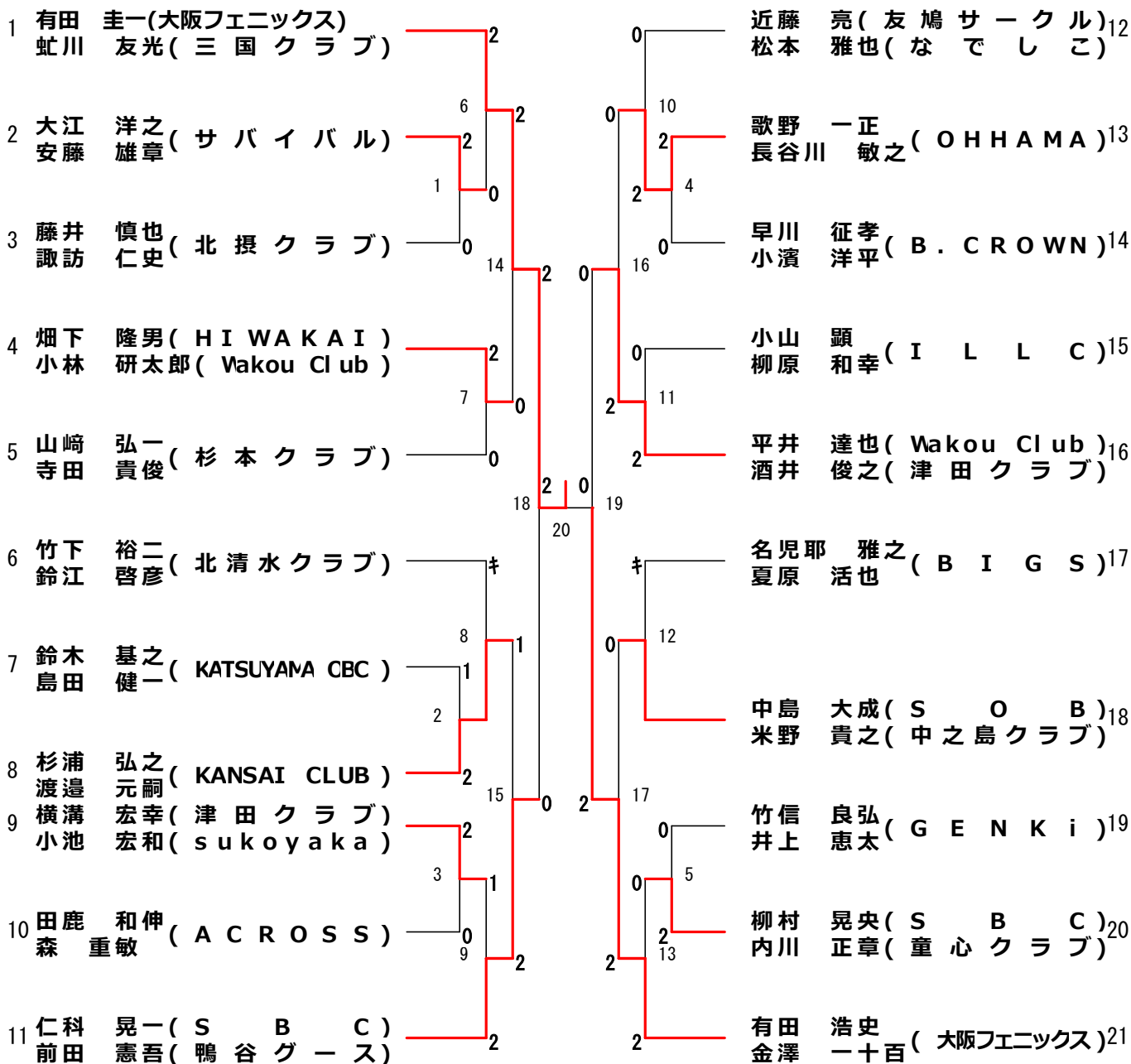
男子40以上複(40MD)



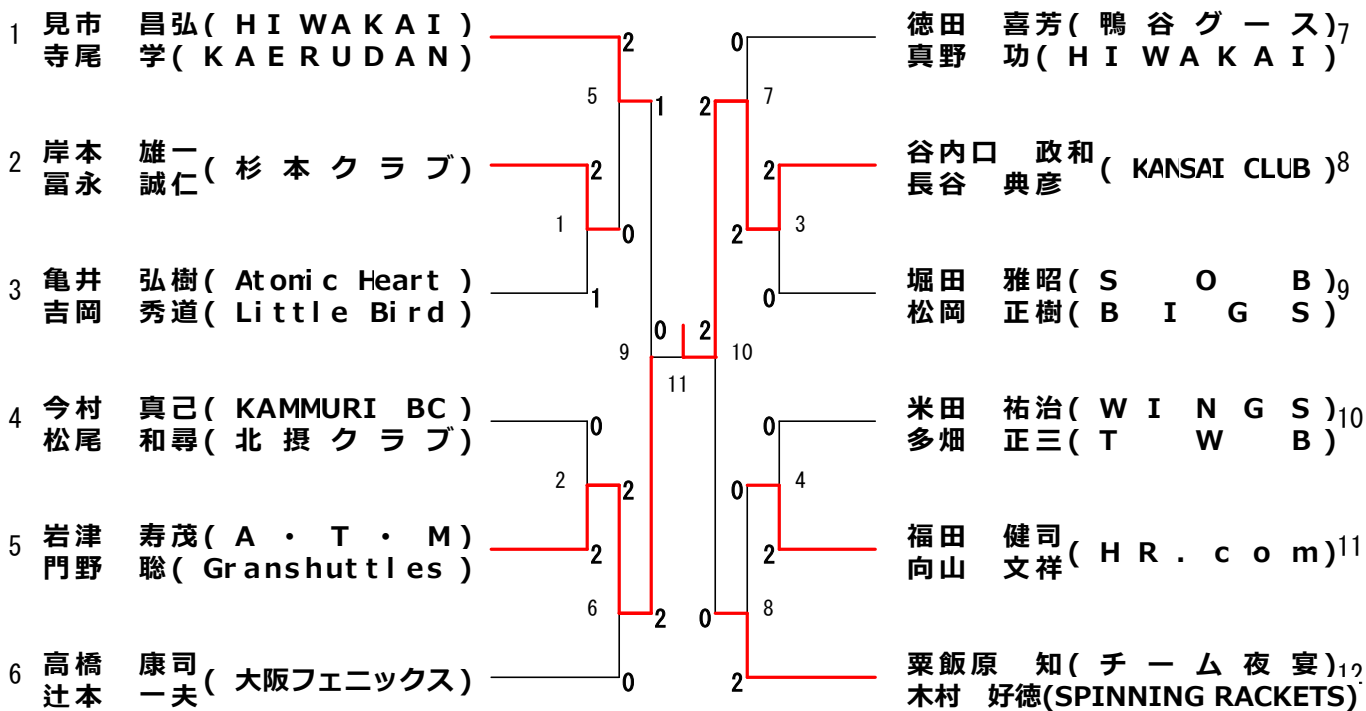
男子45以上複(45MD)



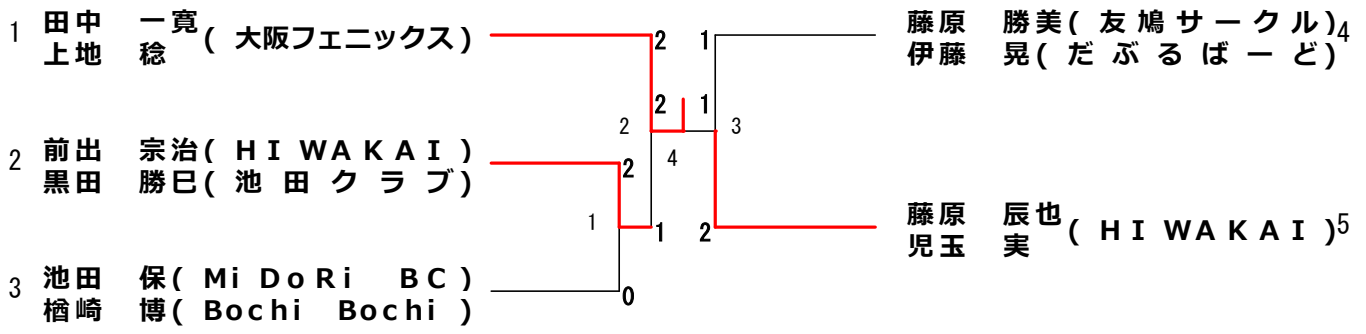
男子50以上複(50MD)



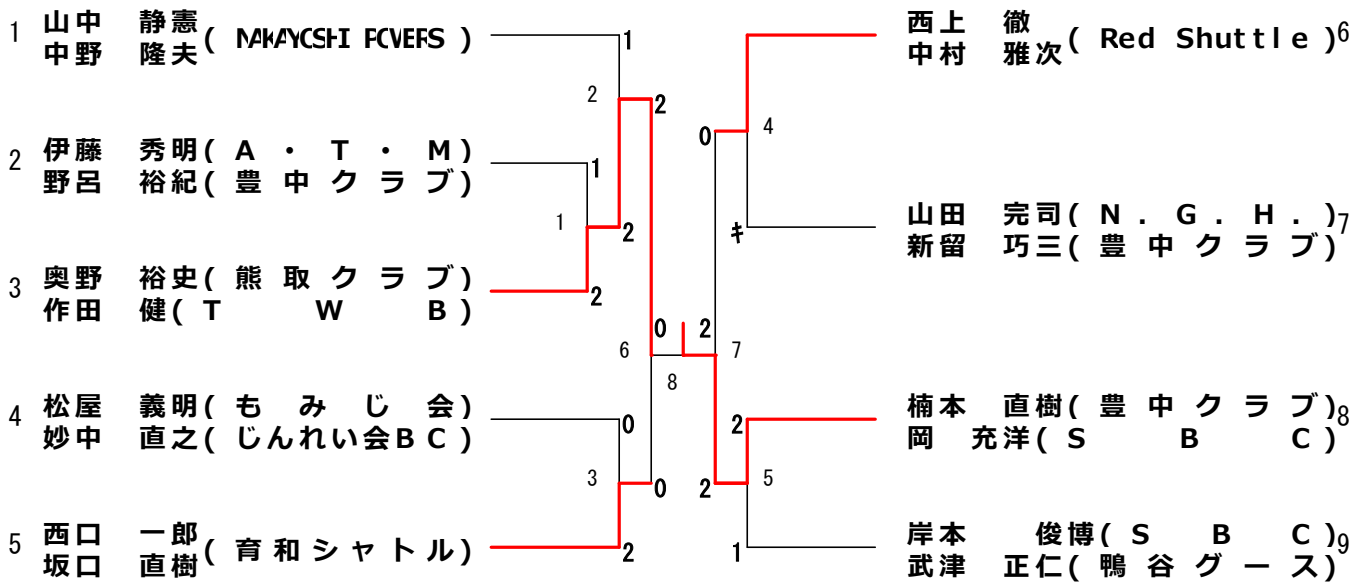
男子55以上複(55MD)



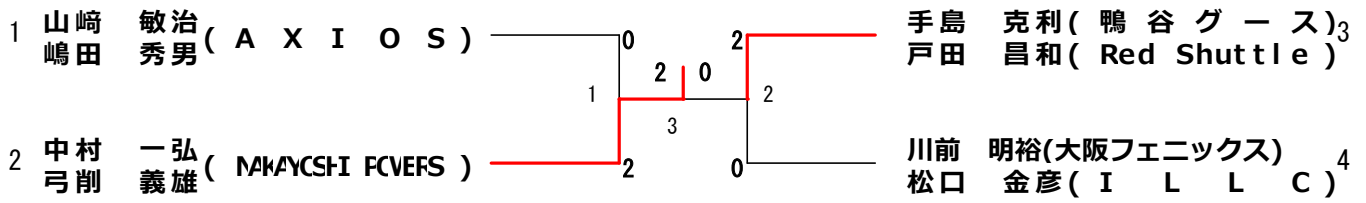
男子60以上複(60MD)



男子65以上複(65MD)



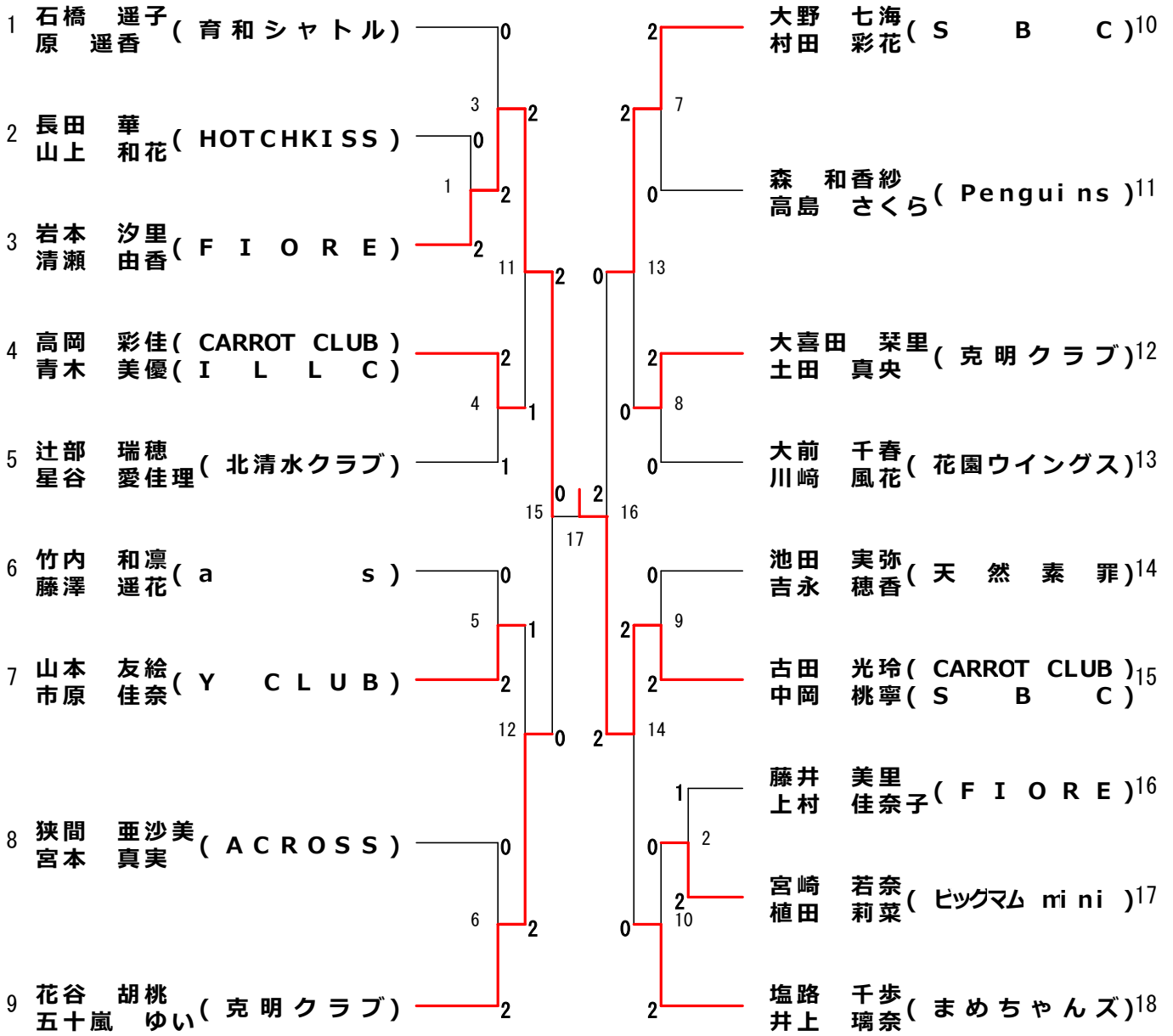
男子70以上複(70MD)



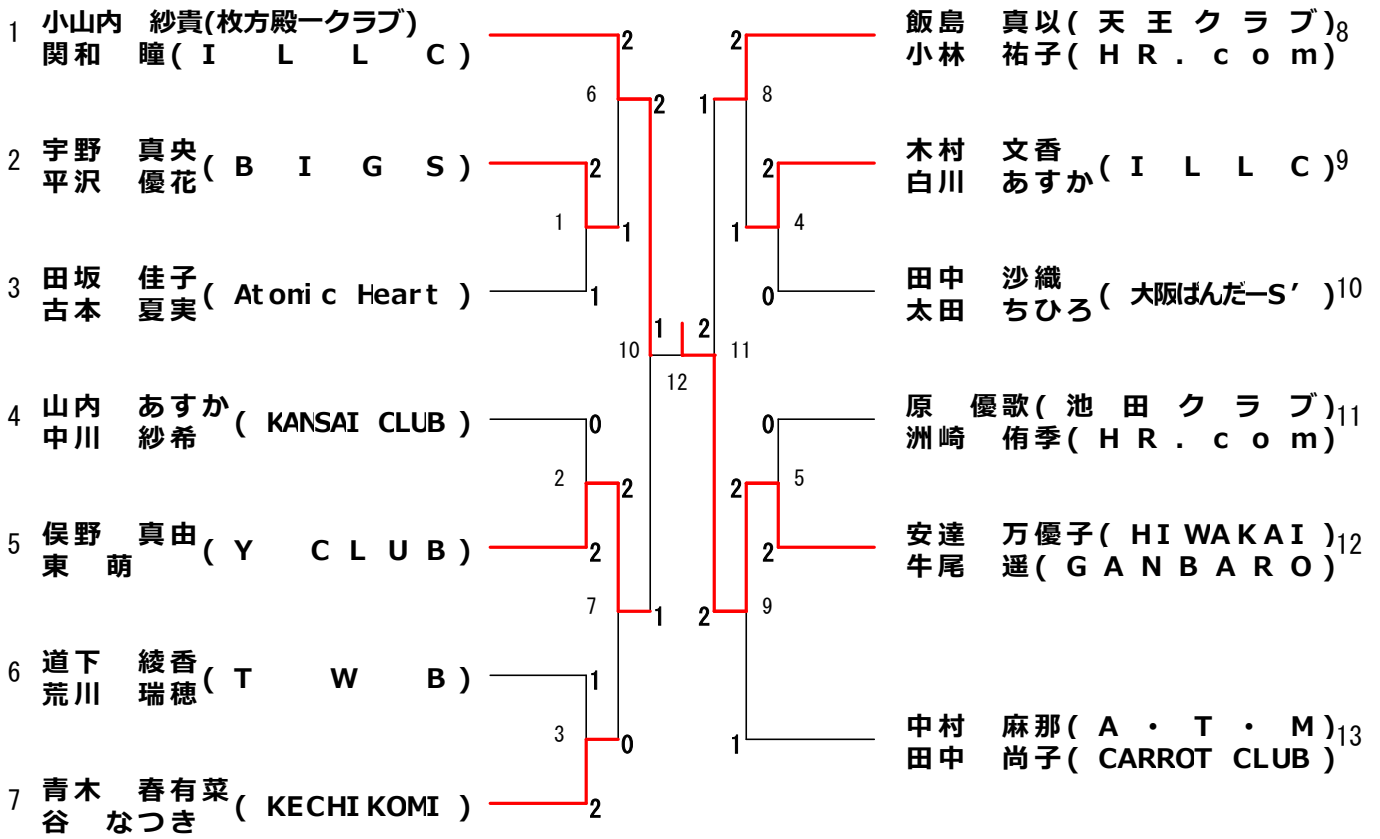
女子1部複(1WD)

1	山岸 葉月(大阪バドミントンカレッジ)	2	濱尾 真衣(枚方殿一クラブ) ¹⁸
	野口 桜子(HI WAKAI)	2	小川 夢未(HI WAKAI)
2	奥田 遥奈(天王クラブ)	2	乾野 萌香(Atonic Heart) ¹⁹
	内島 奈々恵(天王クラブ)	1	内藤 伶奈(Atonic Heart) ¹⁹
3	福山 結咲(サラダィー)	0	
	大橋 涼葉(サラダィー)	18	
4	樋渡 穂花(Atonic Heart)	2	相磯 羽珠(NAKAYOSHI POWERS)
	川上 実來里(as)	0	山口 小夏(GANBARO)
5	中島 舞真音(GRASS HOPPER)	2	笠原 結衣(A・T・M) ²¹
	小谷 真音(GRASS HOPPER)	26	前島 志帆(A・T・M) ²¹
6	前田 志織(HR.com)	2	泉脇 美羽(Y CLUB) ²²
	奥田 沙織(HR.com)	4	利根川 怜奈(Y CLUB) ²²
7	永原 舞子(箕面クラブ)	0	間島 瑠花(SOB) ²³
	中瀬 朱里(箕面クラブ)	19	水木 沙和香(SOB) ²³
8	浦勇 彩夏(YBC)	0	片山 絵理(YBC) ²⁴
	三田 珠依(池田クラブ)	5	関本 彩瑛(大阪フェニックス)
9	米田 友里亜(NAKAYOSHI POWERS)	2	和田 七海(バドミントンカレッジ) ²⁵
	巽 沙耶(GANBARO)	30	池田 志乃(バドミントンカレッジ) ²⁵
10	小山 優ら(GANBARO)	2	藤山 友香里(HR.com) ²⁶
	小山 さらら(GANBARO)	6	北乗 由佳(HR.com) ²⁶
11	高岡 美沙季(枚方殿一クラブ)	0	秋山 実莉(SUNUP) ²⁷
	染矢 莉那(枚方殿一クラブ)	20	小林 礼佳(SUNUP) ²⁷
12	吉倉 桂子(箕面クラブ)	2	中安 愛結(枚方殿一クラブ) ²⁸
	稲次 愛美(箕面クラブ)	7	檜原 まどか(友鳩サークル) ²⁸
13	松浦 望央(友鳩サークル)	0	杉本 未玖(ILLC) ²⁹
	上野 若菜(A・T・M)	27	長丸 彩由子(ILLC) ²⁹
14	落合 来弥(Y CLUB)	0	高師 瑞穂(as) ³⁰
	立花 滯菜(Y CLUB)	8	福島 萌恵(as) ³⁰
15	久保 優夏(as)	2	成瀬 智美(YBC) ³¹
	横田 千夏(HI WAKAI)	21	江川 陽菜(YBC) ³¹
16	松岡 茉穂(大阪フェニックス)	0	赤在 侑莉(池田クラブ) ³²
	吉成 紫(大阪フェニックス)	9	春名 佑衣子(HI WAKAI) ³²
17	山下 玄杏花里(ILLC)	2	淵上 小百合(SCRATCH) ³³
	仲井 杏花里(ILLC)	2	田中 春宇(箕面クラブ) ³³

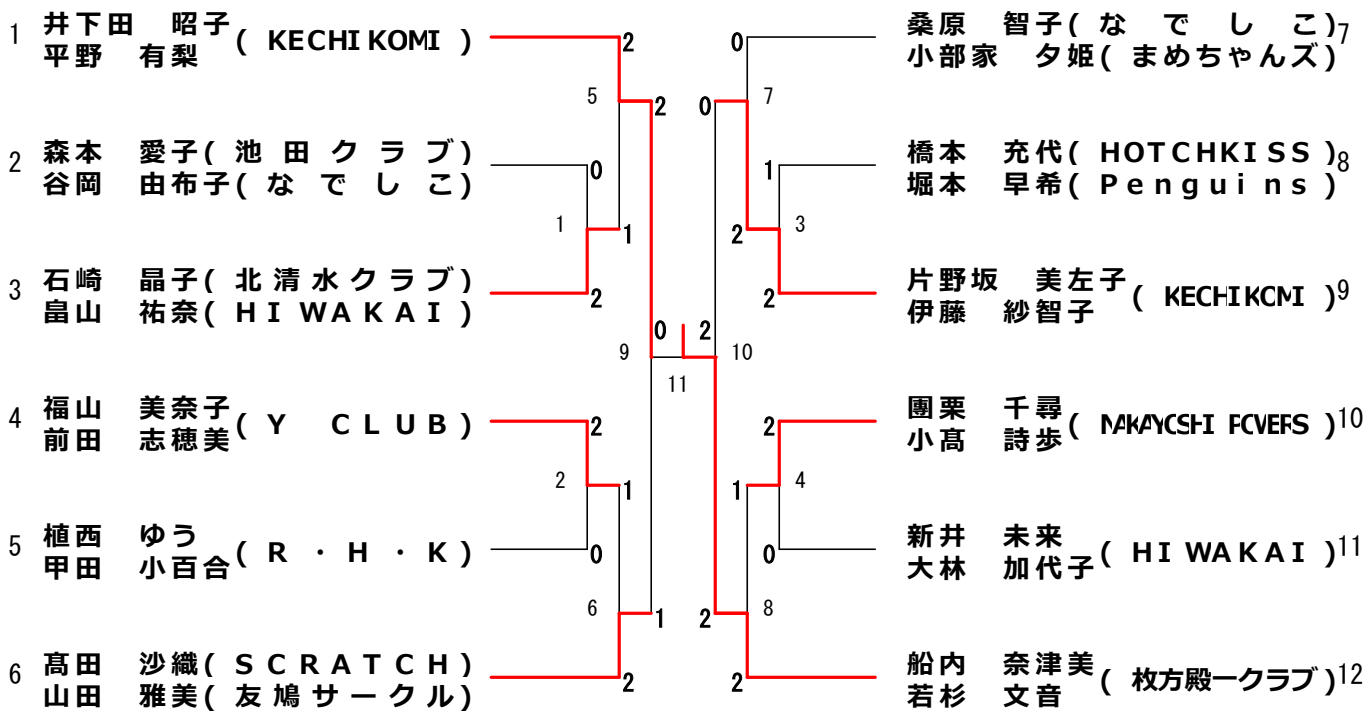
女子2部複(2WD)



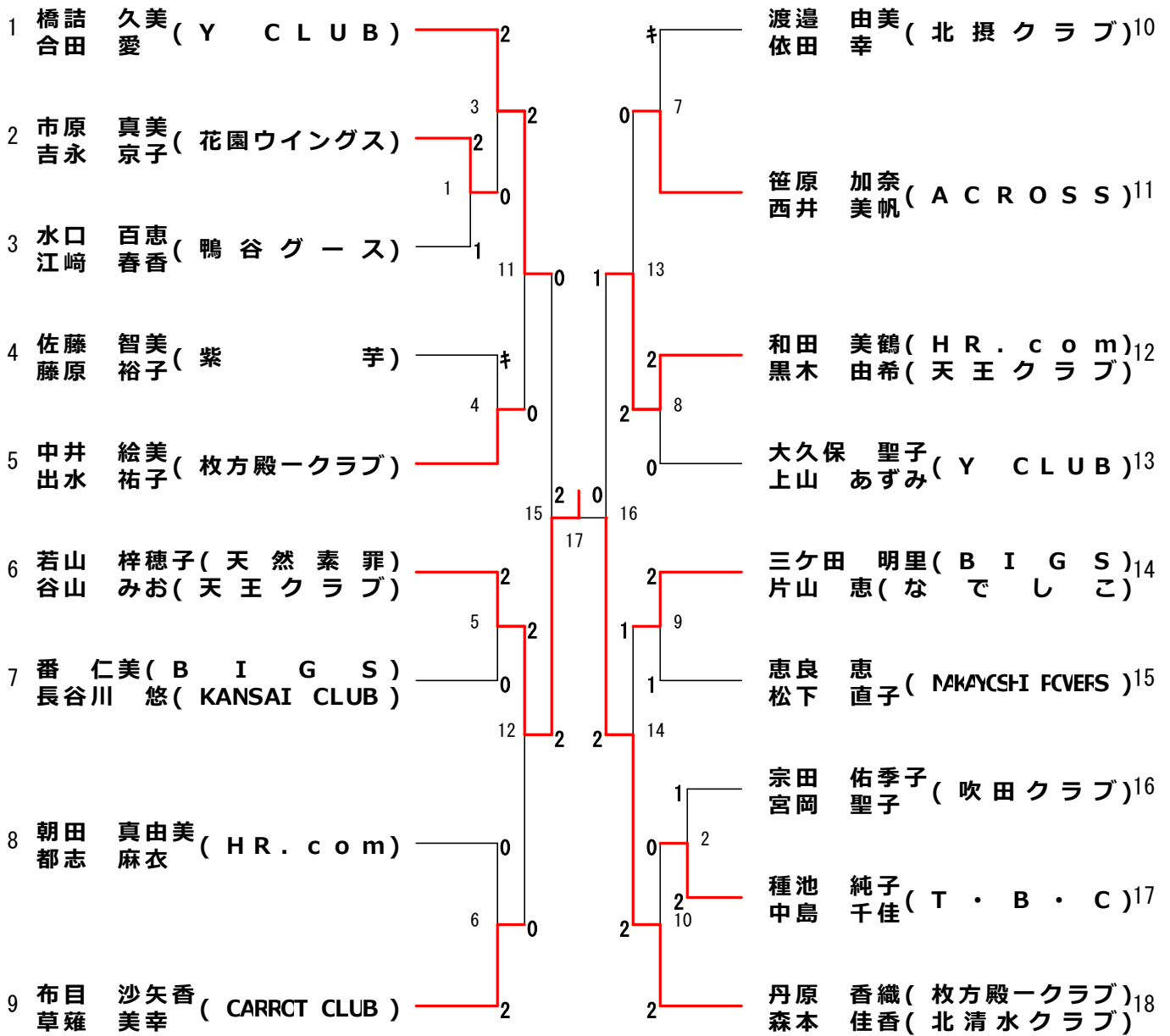
女子30以上複(30WD)



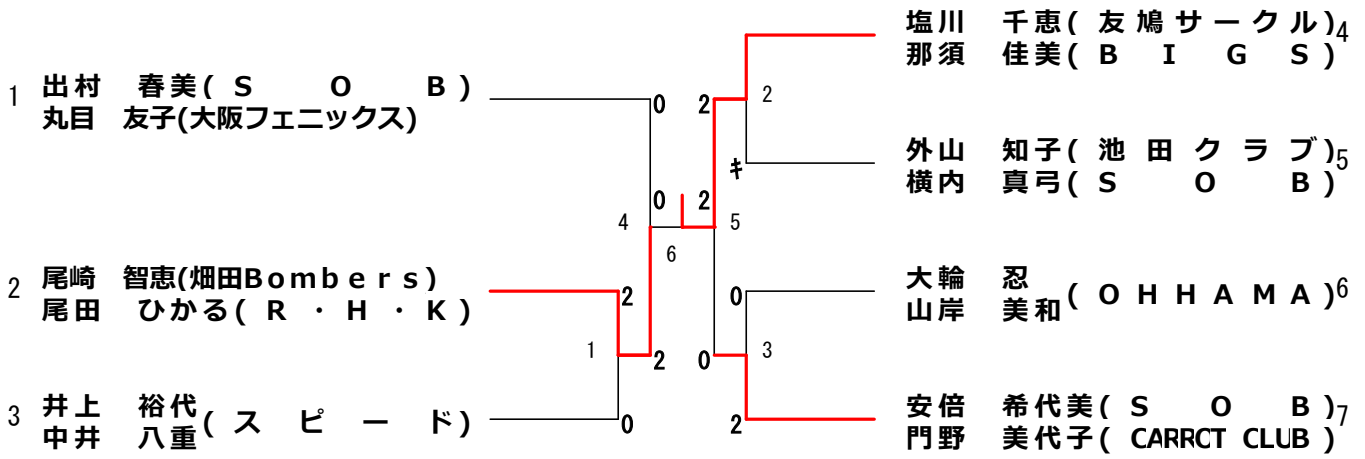
女子35以上複(35WD)



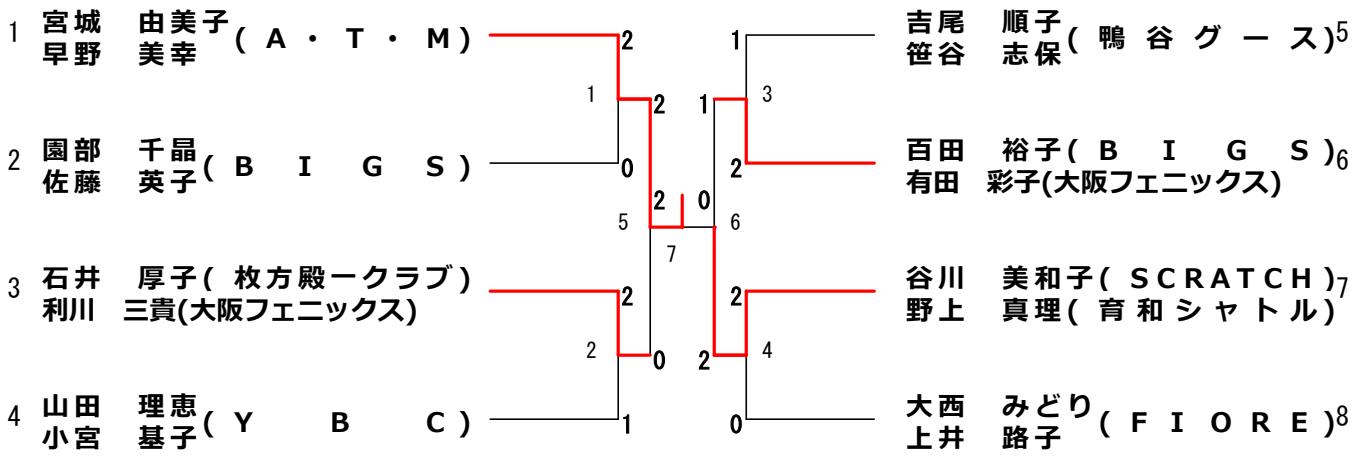
女子40以上複(40WD)



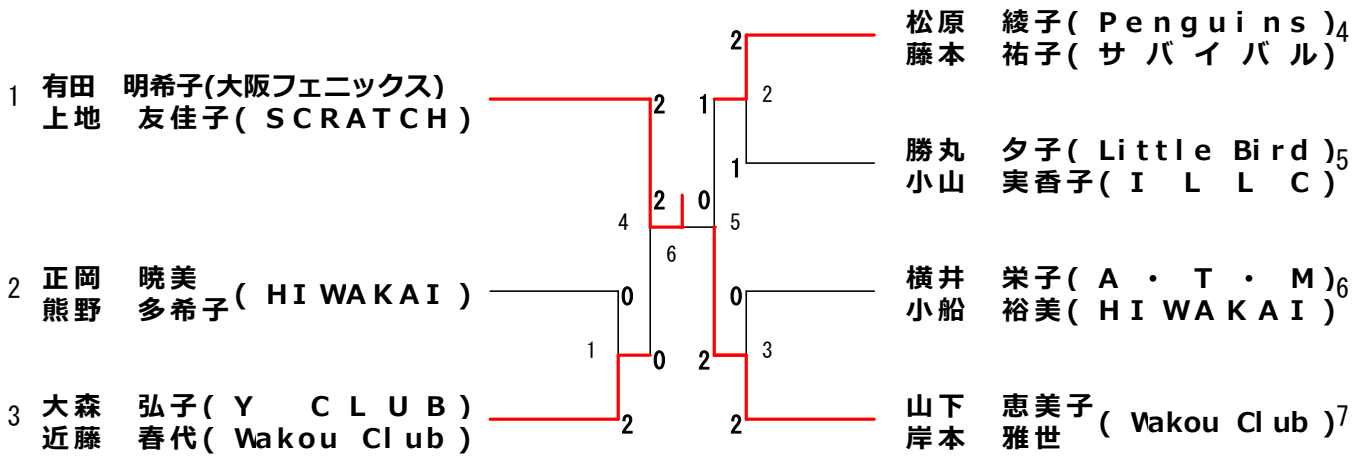
女子45以上複(45WD)



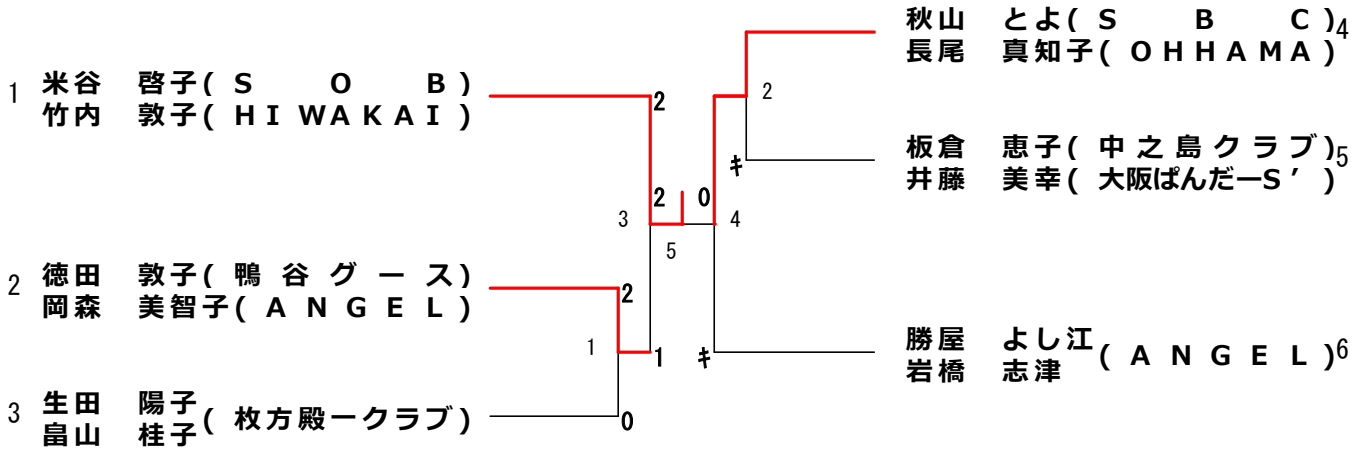
女子50以上複 (50WD)



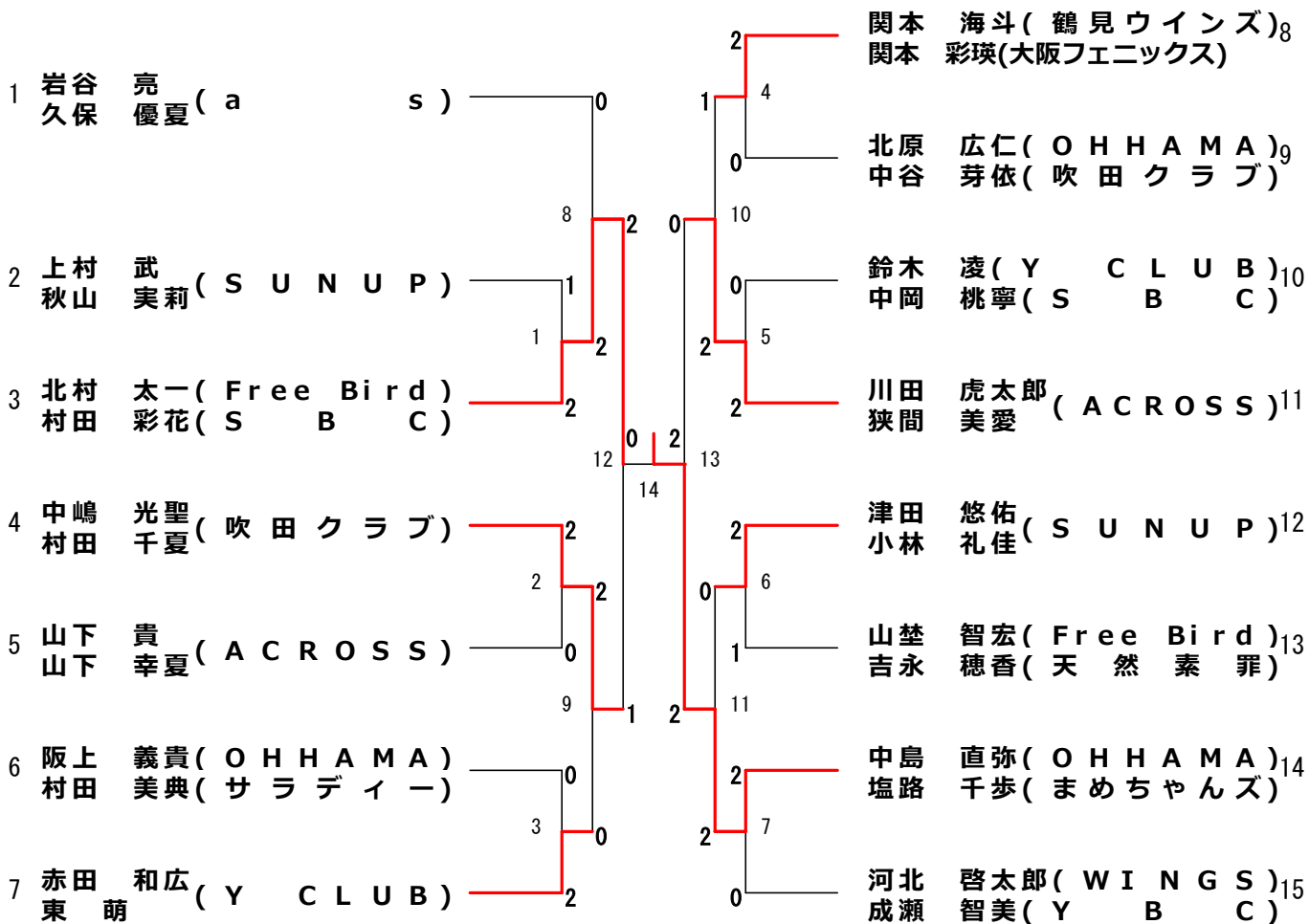
女子55以上複(55WD)



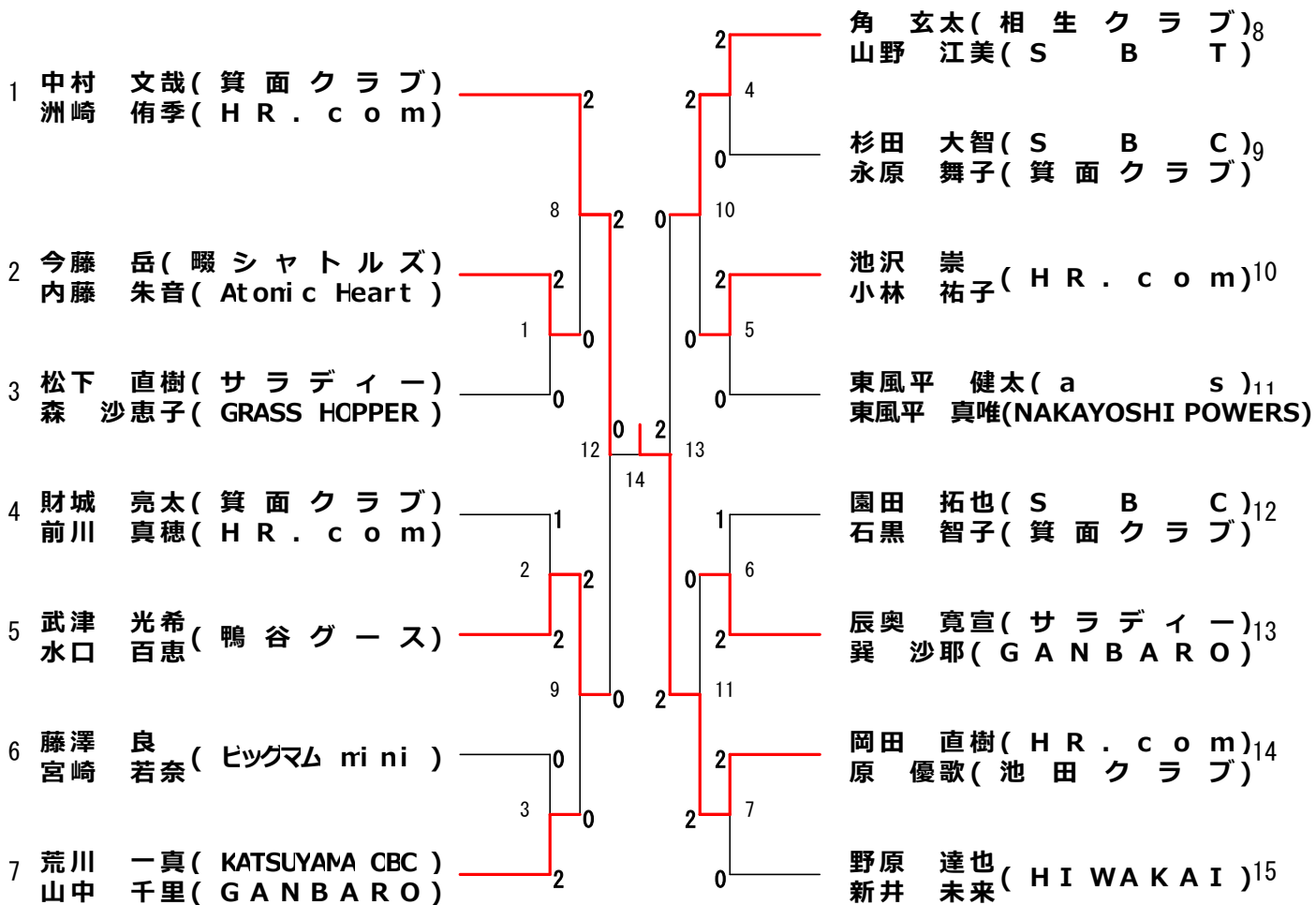
女子60以上複(60WD)



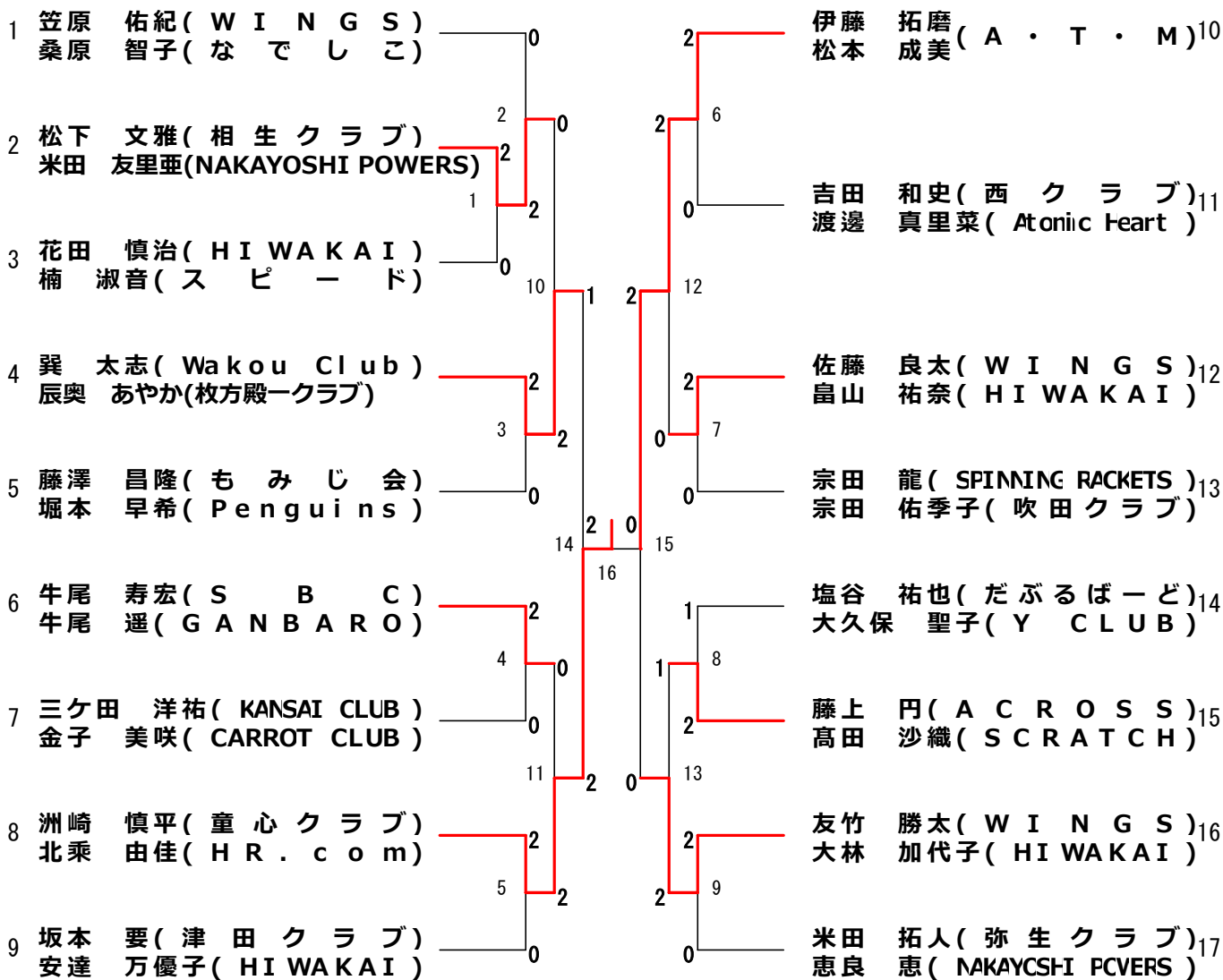
2部一般混合複(2XD)



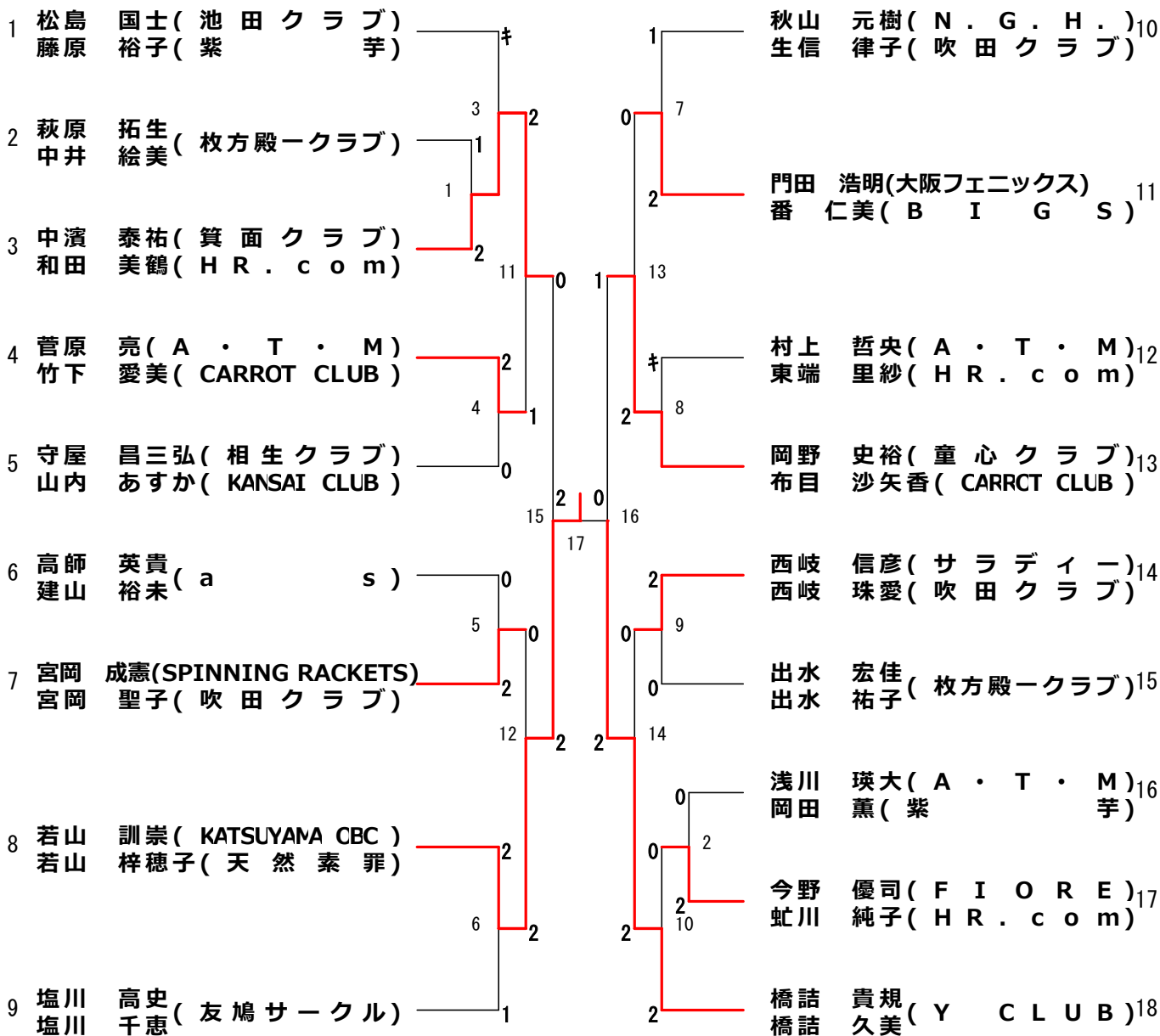
合算60以上混合複(60XD)



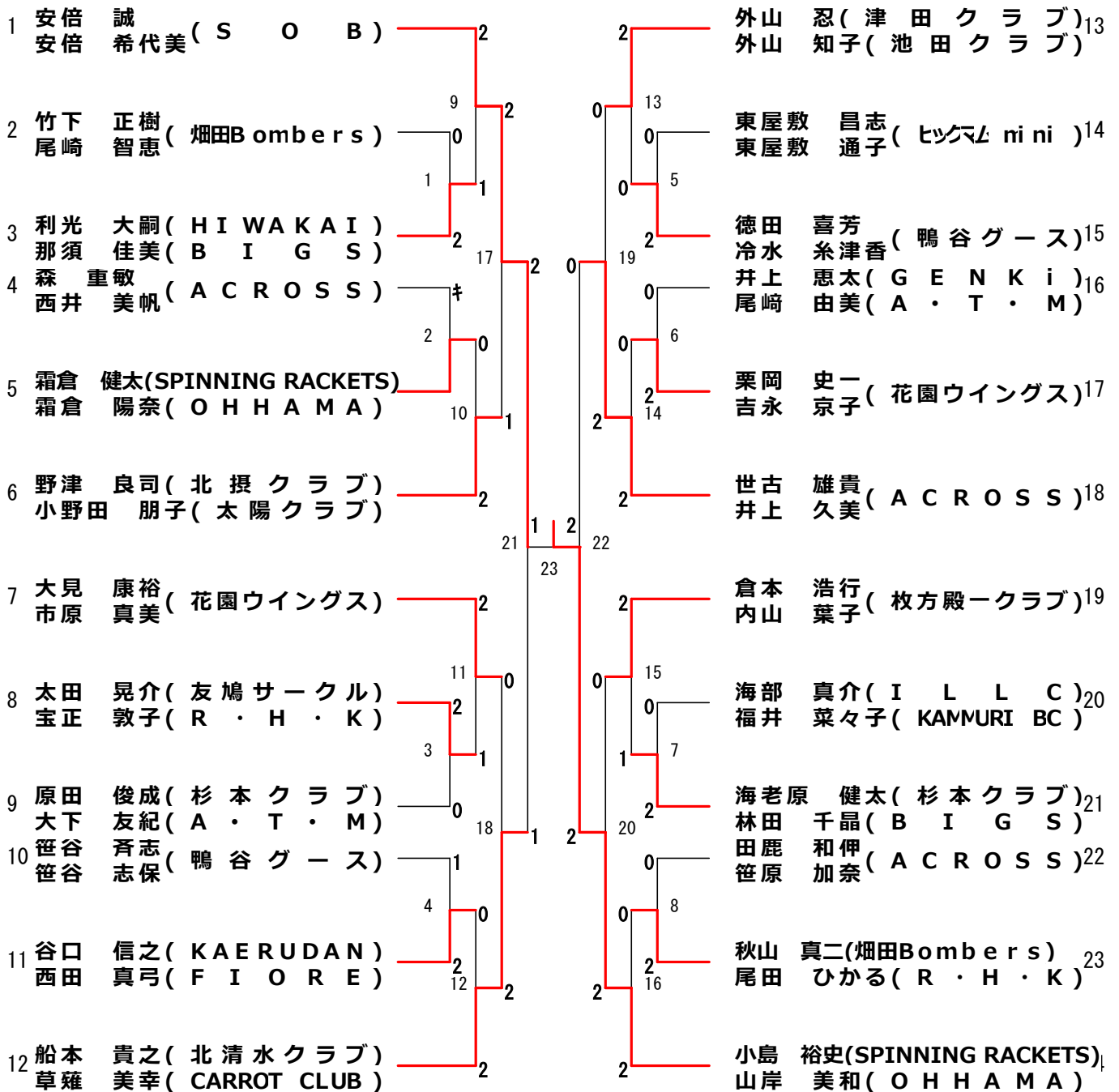
合算70以上混合複(70XD)



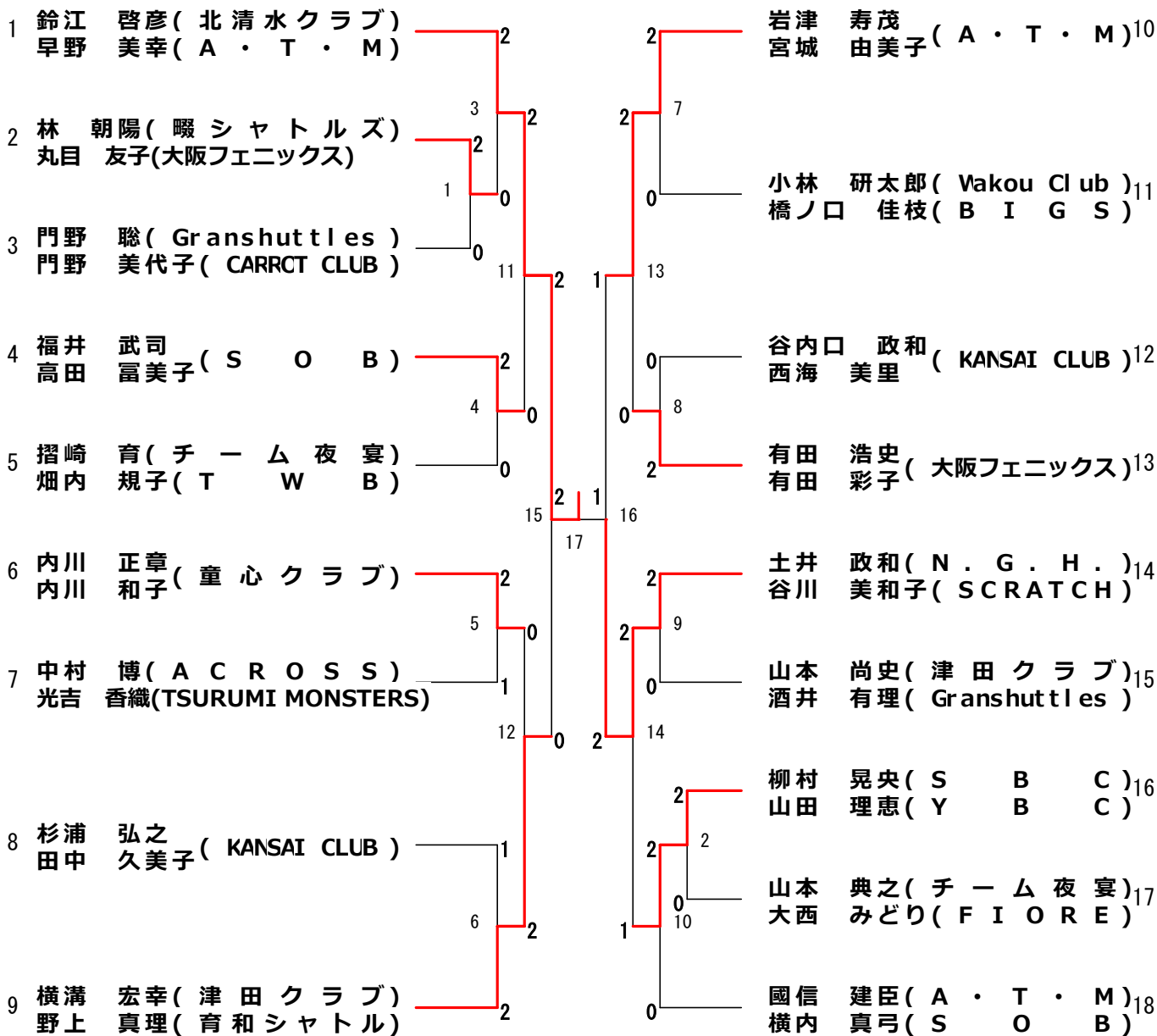
合算80以上混合複(80XD)



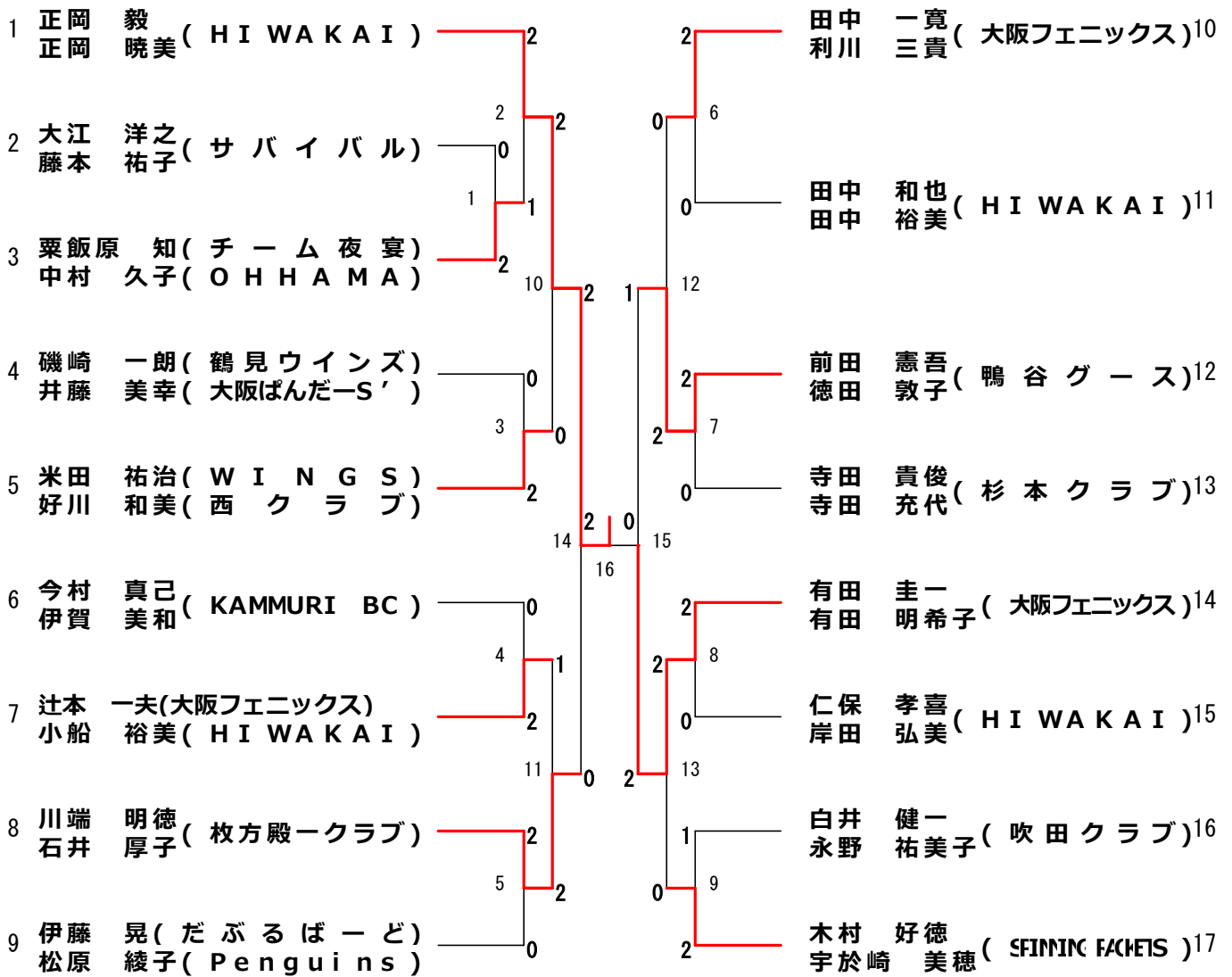
合算90以上混合複(90XD)



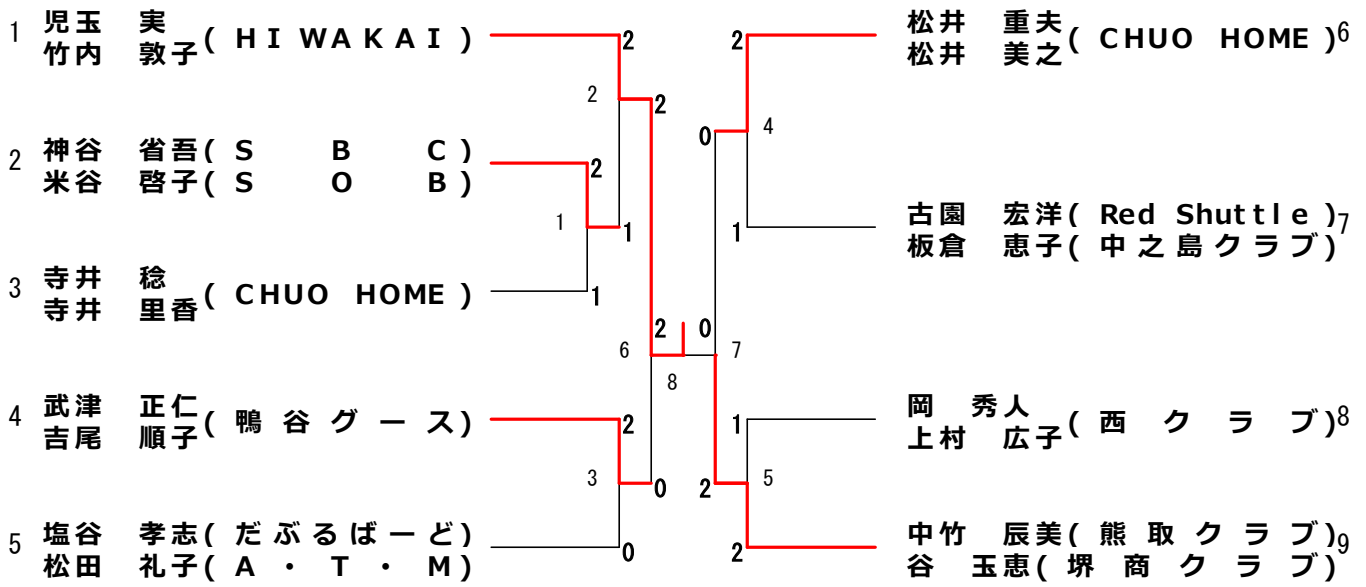
合算100以上混合複(100XD)



合算 110 以上混合複 (110XD)



合算 120以上混合複 (120XD)



合算 130 以上混合複 (130XD)

