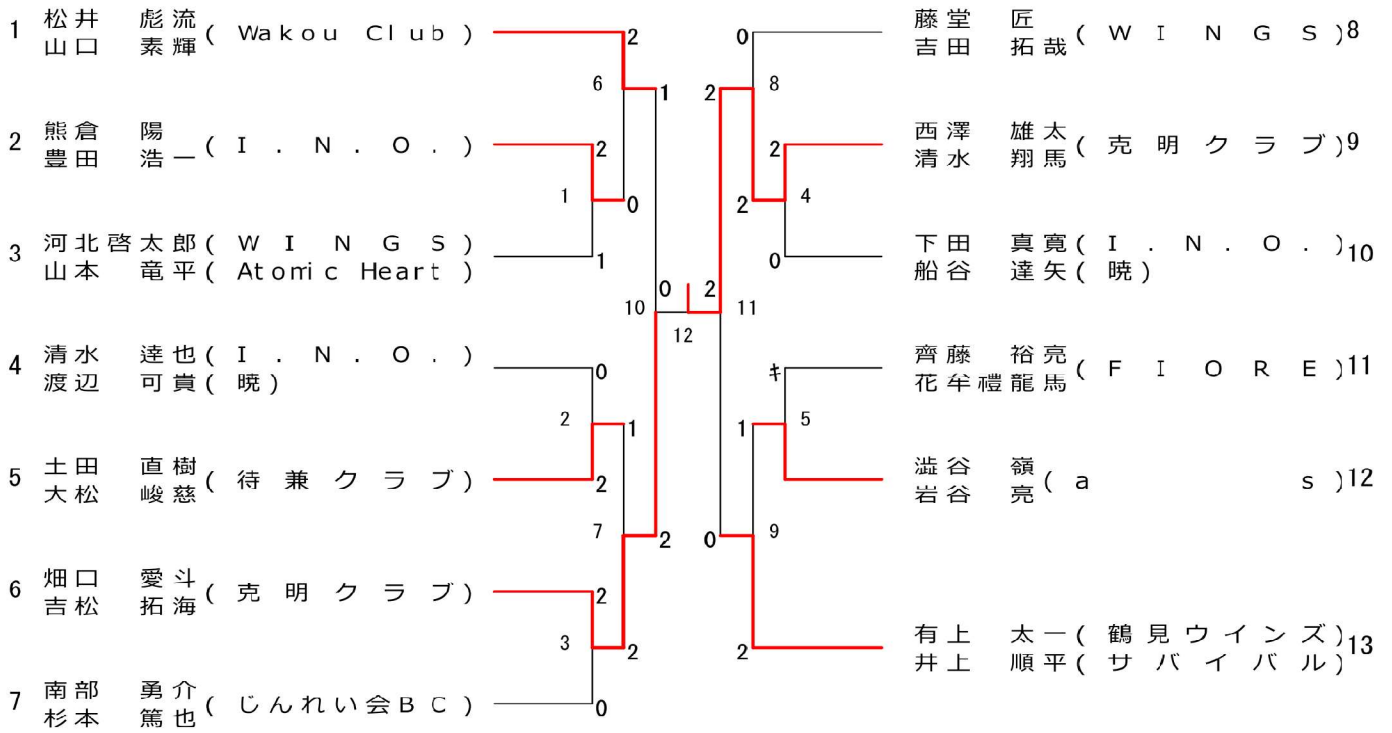


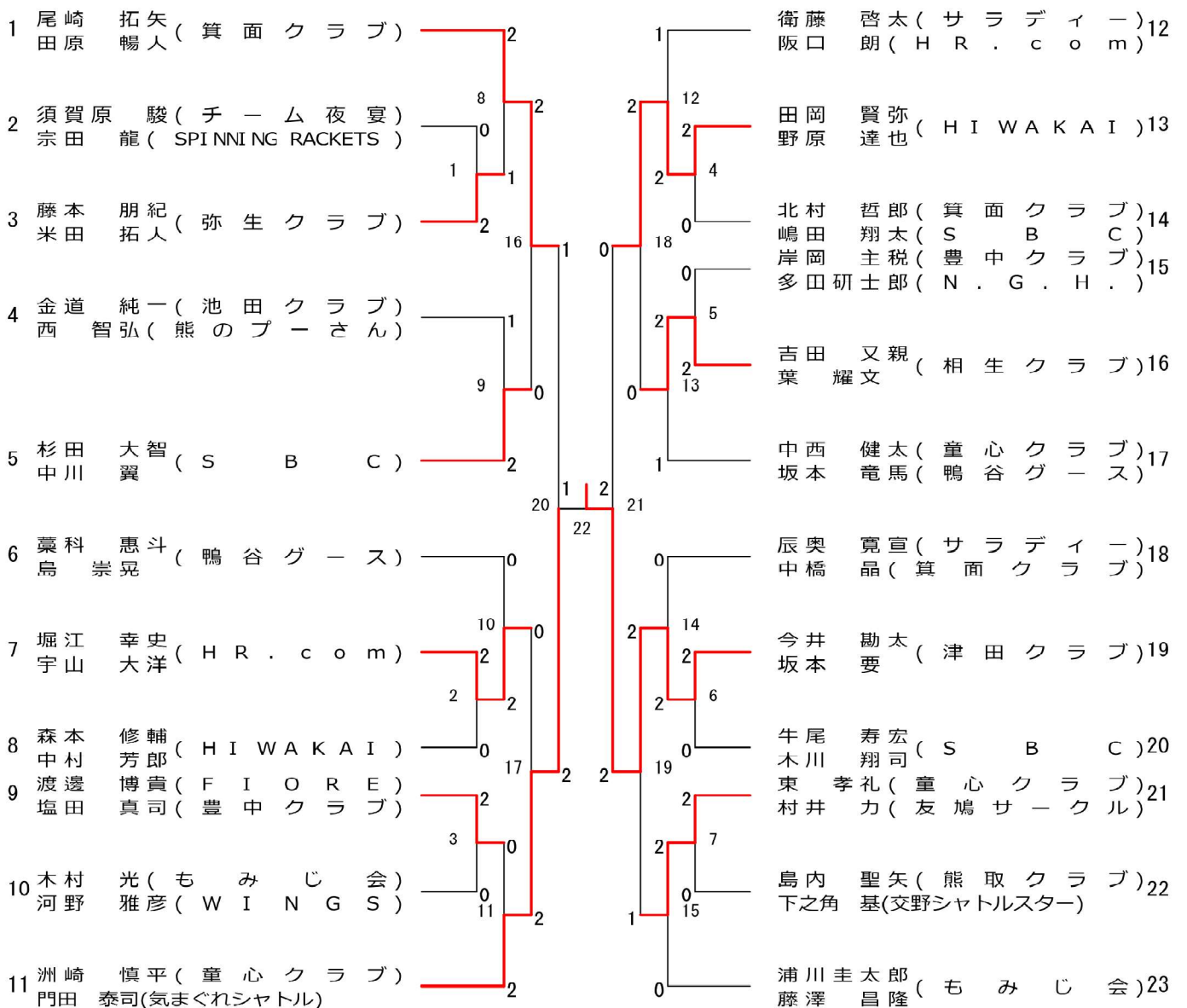
男子1部複(MD)

1	錢谷 翔 ( W a k o u C l u b )	2	田中 紀大 ( a s )	21				
	巽 太志		田中 宏典					
2	西出 圭佑 ( 鴨 谷 グ ー ス )	9	1	17	福徳 諒介 ( O H H A M A )	22		
	渡辺 久晃	2	0	0	5	水戸 勇樹		
3	中村 達哉 ( A ・ T ・ M )	1	0	2	宮田 心 ( な で し こ )	23		
	西岡 大輝 ( サ ラ デ イ ー )	2	25	29	田中 駿也 ( B E A R S )			
4	谷口 宣孝 ( H R . c o m )	2	0	0	伊藤 拓磨 ( A ・ T ・ M )	24		
	岡田 直樹	10	0	2	18	吉本 聖樹		
5	藤山 貴幸 ( B E A R S )	†	33	2	2	荒川 一真 ( KATSUYAMA OBC )	25	
	松本 悠希	†	33	2	2	角 玄太 ( 瓜 破 西 S S C )		
6	佐海 健太 ( KANSAI CLUB )	†	11	0	1	19	浜崎 直人 ( SPINNING RACKETS )	26
	岡田 淳 ( 相 生 ク ラ ブ )	11	0	2	2	渡邊 健人		
7	石井 智大 ( 箕 面 ク ラ ブ )	26	0	2	30	塩野 純生 ( 三 国 ク ラ ブ )	27	
	奥村 和敬	26	0	2	0	藤原 健太郎 ( 相 生 ク ラ ブ )		
8	中島 直弥 ( O H H A M A )	2	0	1	6	立穴 隼人 ( A t o m i c H e a r t )	28	
	北原 広仁	2	1	0	2	日永 直将		
9	橋田 勇人 ( H I W A K A I )	2	12	2	20	奥 諒平 ( H R . c o m )	29	
	村上 昂佑	2	12	2	2	佐々木 健斗 ( 箕 面 ク ラ ブ )		
10	正田 真之助 ( 童 心 ク ラ ブ )	2	37	2	0	38	本田 悠茉 ( 童 心 ク ラ ブ )	30
	圓山 岳	2	37	2	0	38	横 海洲 ( 童 心 ク ラ ブ )	
11	笠原 佑紀 ( W I N G S )	2	39	2			友野 眞寿 ( H R . c o m )	31
	児玉 拓朗 ( B E A R S )	2	39	2			三坂 諒士 ( 箕 面 ク ラ ブ )	
12	西島 悠 ( G r a n s h u t t l e s )	3	0	0	21	玉出 樹 ( A t o m i c H e a r t )	32	
	山本 真也	3	0	1	7	内藤 佑亮 ( A t o m i c H e a r t )		
13	三原 慶紀 ( 童 心 ク ラ ブ )	2	27	1	31	市田 賢太郎 ( 北 清 水 ク ラ ブ )	33	
	大村 侑汰 ( SPINNING RACKETS )	2	27	1	31	今福 太実		
14	鈺 康一 ( 友 鳩 サ ー ク ル )	1	14	2	22	名田 康平 ( 友 鳩 サ ー ク ル )	34	
	小西 崇之	1	14	2	22	山中 一新		
15	荒川 晋也 ( 北 清 水 ク ラ ブ )	2	34	0	0	36	加藤 聖 ( 暇 シ ャ ト ル ズ )	35
	山埜 洋嗣 ( 暇 シ ャ ト ル ズ )	2	34	0	0	36	丹正 大聖 ( 暇 シ ャ ト ル ズ )	
16	藤本 輝也 ( 熊 取 ク ラ ブ )	0	15	2	23	堤 遼史 ( A ・ T ・ M )	36	
	塚野 裕太	0	15	2	23	米田 雅希 ( W I N G S )		
17	堀尾 士龍 ( A ・ T ・ M )	2	28	2	0	32	橋田 陽太 ( KATSUYAMA OBC )	37
	谷 龍則 ( 津 田 ク ラ ブ )	2	28	2	0	32	香月 良太 ( B E A R S )	
18	天谷 元紀 ( 吹 田 ク ラ ブ )	4	0	2	8	榎 泰佑 ( S B C )	38	
	梶井 努	4	0	1	24	井上 元達也 ( S O B )	39	
19	西野 佑登 ( じんれい会 B C )	0	16	0	1	24	新海 直希 ( S O B )	
	鍵野 佑登	0	16	0	1	24	栗 栖直	
20	川村 隼斗 ( KATSUYAMA OBC )	†	2	†			石川 泰成 ( 童 心 ク ラ ブ )	40
	高田 有佑	†	2	†			山下 大輔	

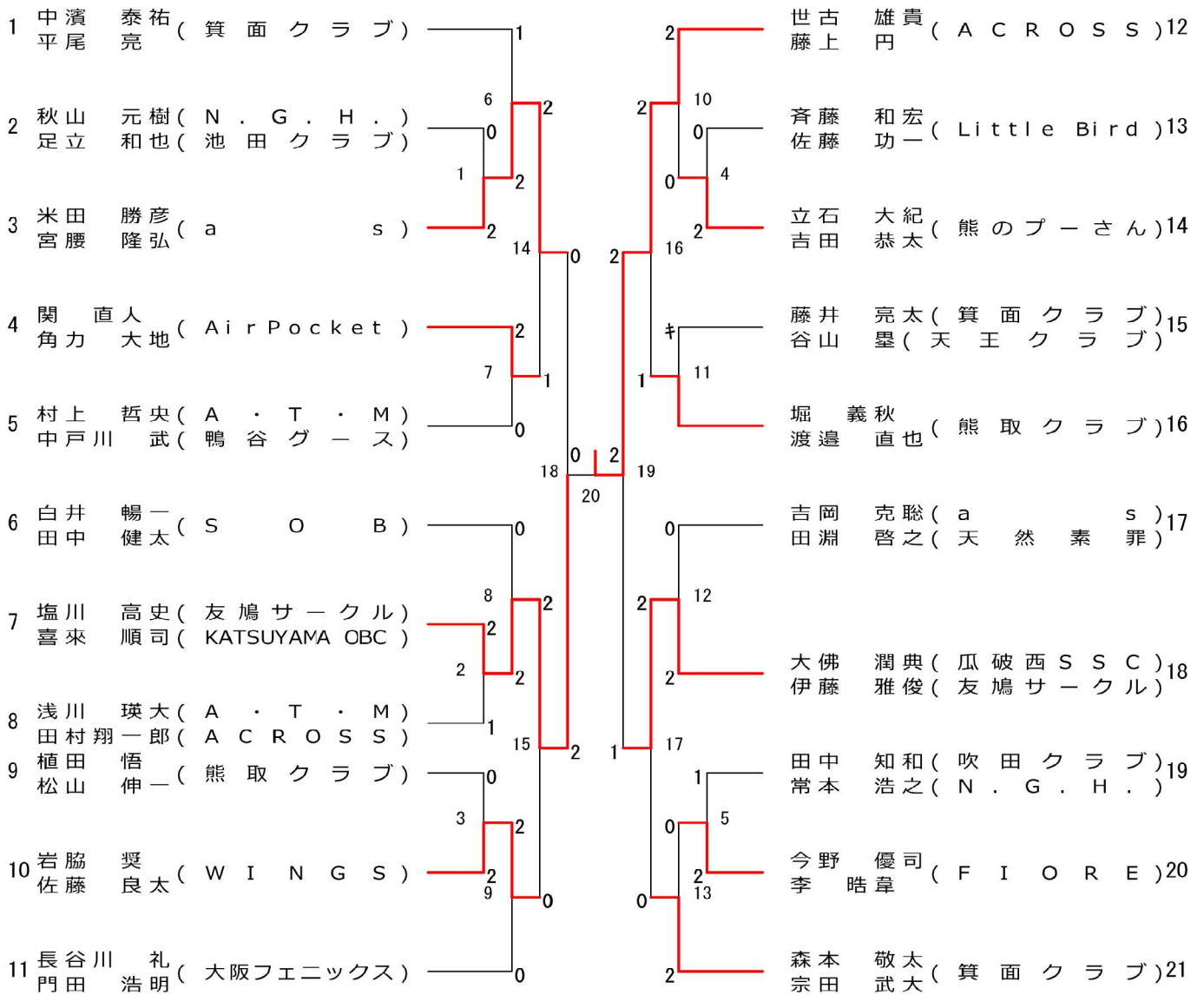
### 男子2部複(2MD)



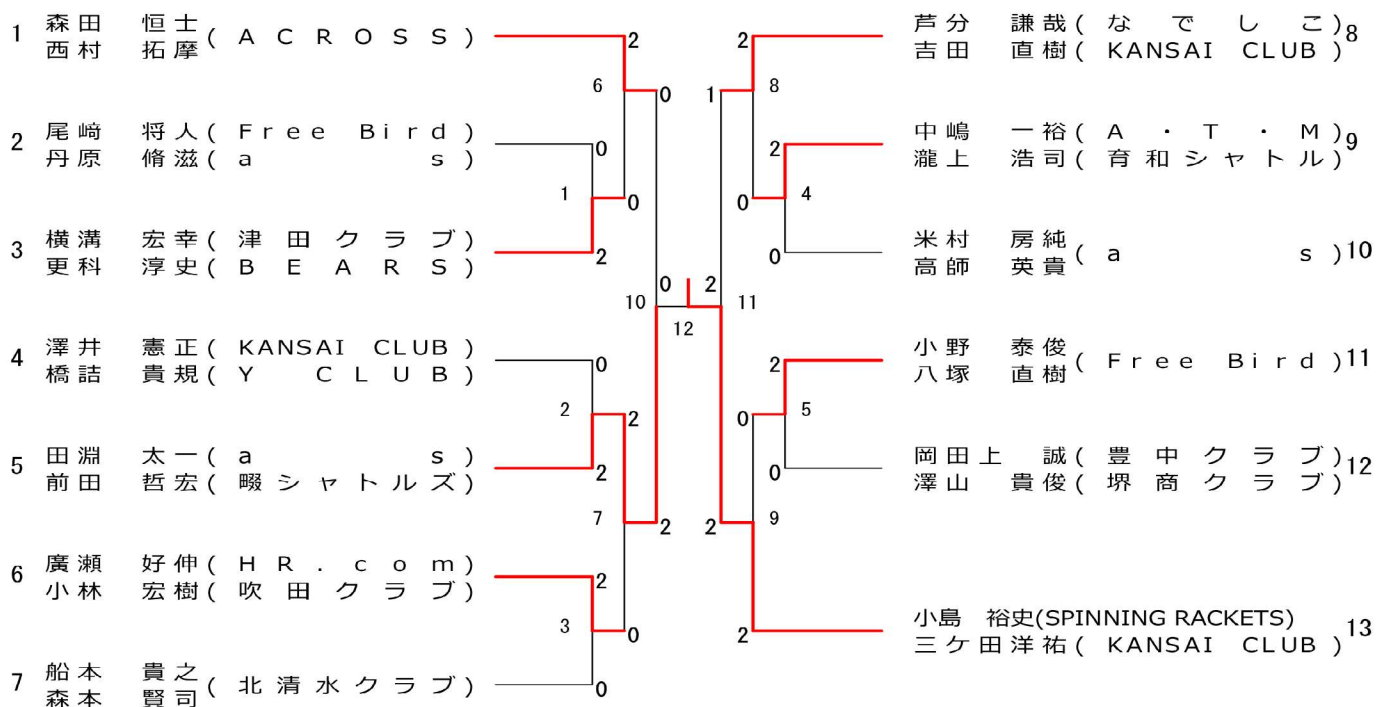
### 男子30以上複(30MD)



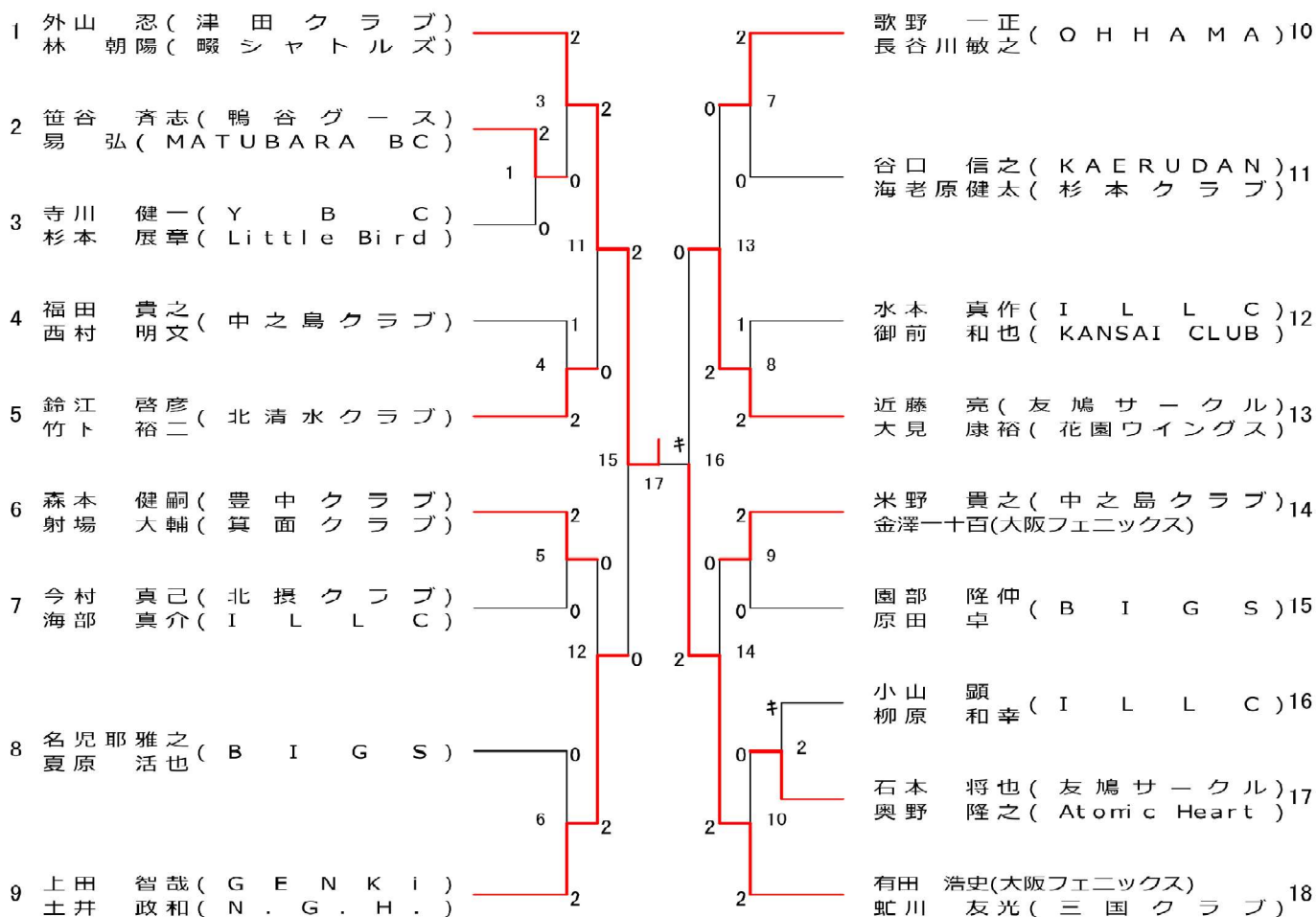
男子35以上複(35MD)



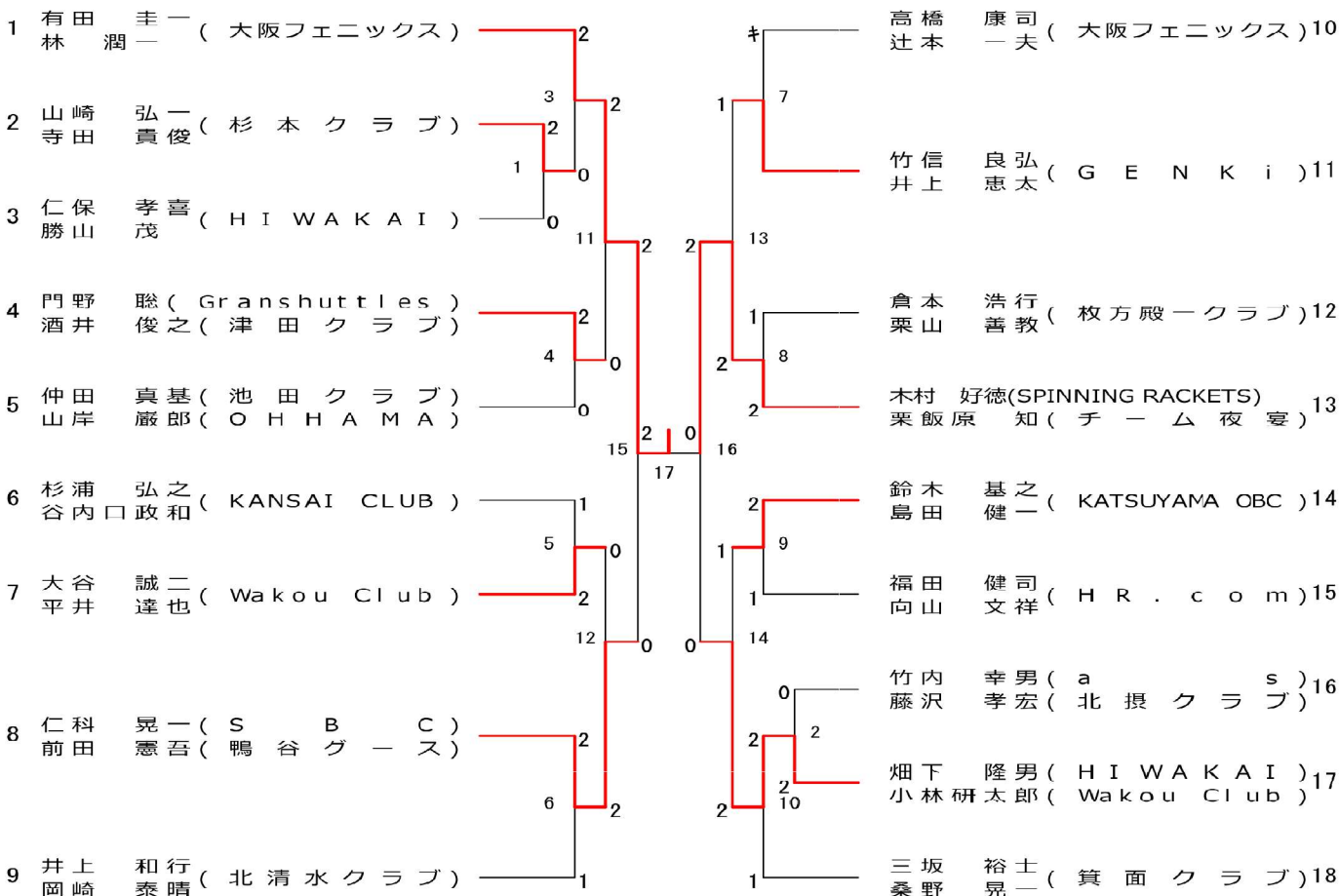
男子40以上複(40MD)



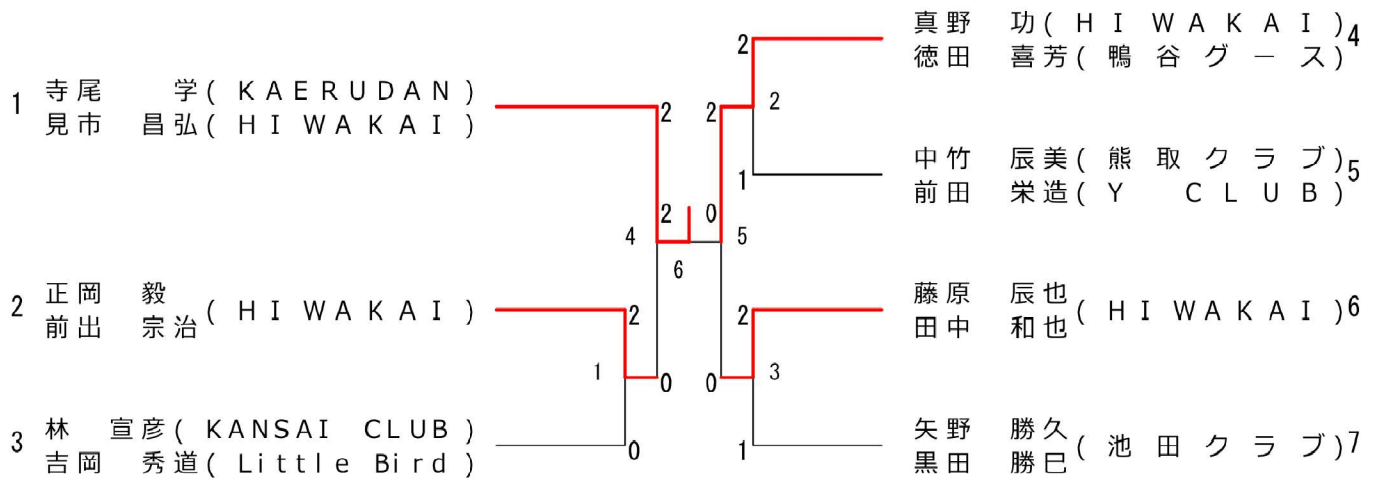
男子45以上複(45MD)



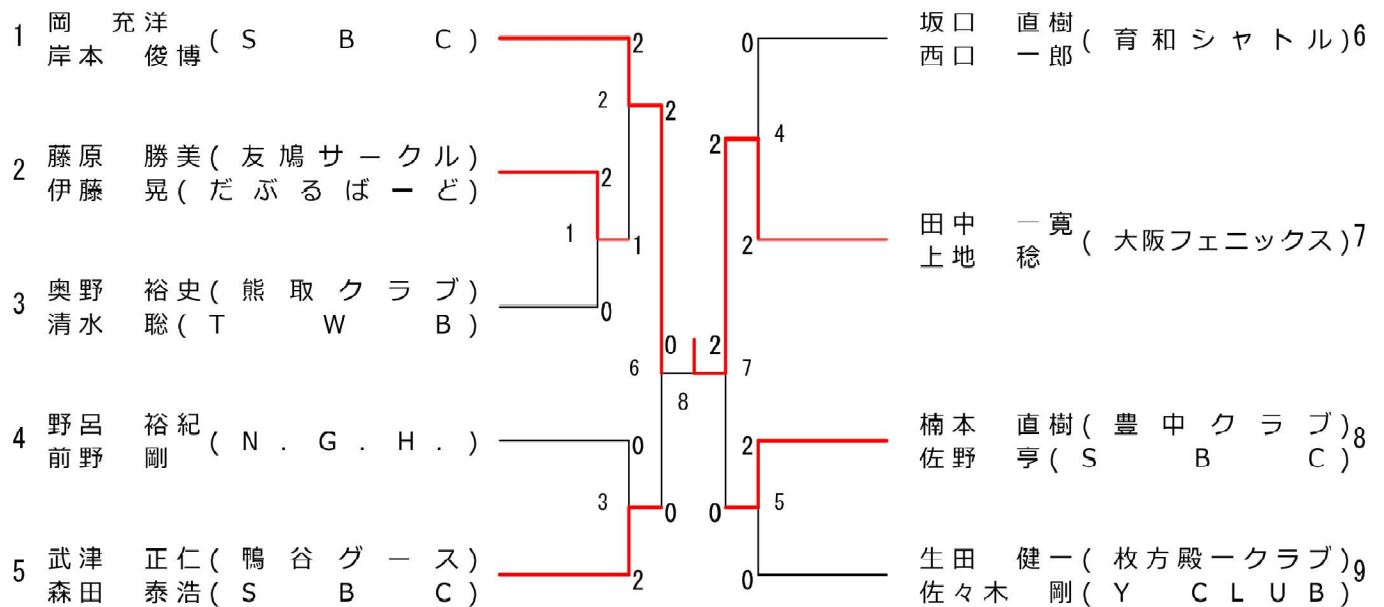
男子50以上複(50MD)



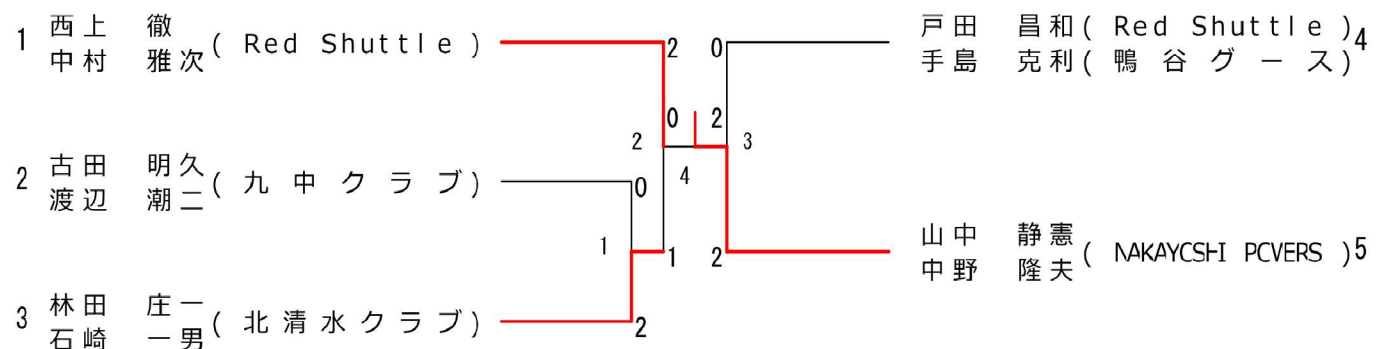
### 男子55以上複(55MD)



### 男子60以上複(60MD)



### 男子65以上複(65MD)



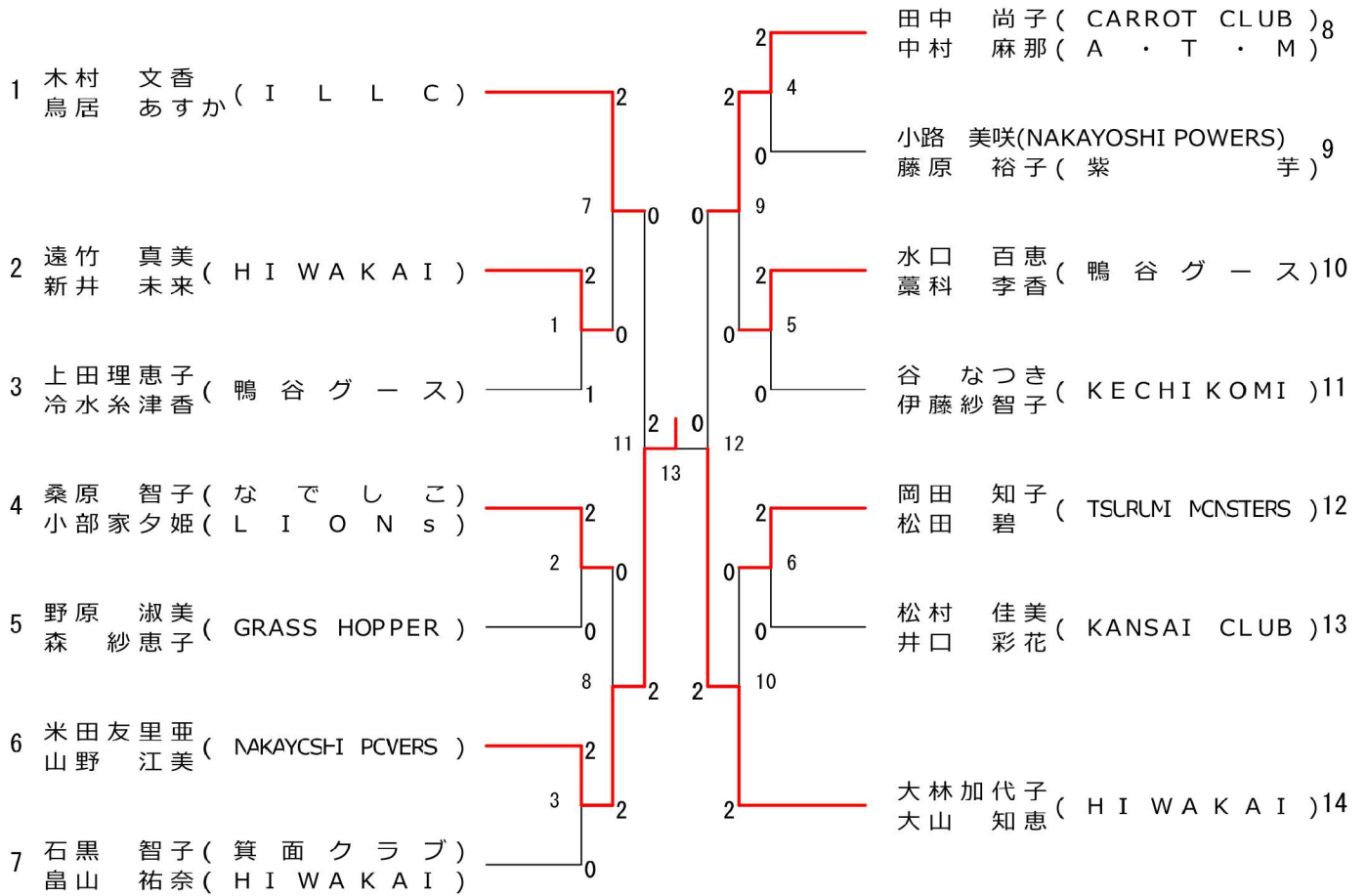
女子1部複(WD)

1	瀨上小百合 ( S C R A T C H ) 田中 春宇 ( 箕 面 ク ラ ブ )	2	奥田奈那恵 ( S O B ) 13 横内 美紗 ( S C R A T C H )
2	西端 茉奈 ( L I O N S ) 岡 優美 ( NAKAYCSHI PCVERS )	9 0 1 0	2 13 5
3	目賀 結衣 ( A ・ T ・ M ) 松浦 望央 ( A ・ T ・ M )	2 17	0 19
4	塩川 千恵 ( 友 鳩 サ ー ク ル ) 岡田 由妃	2 0 1	0 6 2 14
5	林 聖菜那 ( 枚 方 殿 ー ク ラ ブ ) 染矢 莉那 ( 枚 方 殿 ー ク ラ ブ )	0 10	0 2 14
6	北乘 由佳 ( H I W A K A I ) 藤山友香里	2 21	0 23 22
7	銭谷 沙耶 ( G A N B A R O ) 巽 沙耶	1	0
8	間島 瑠花 ( S O B ) 仲井杏花里 ( I L L C )	11 2 3	2 15 2 7
9	市田 萌 ( Y C L U B ) 泉脇 美羽 ( Y C L U B )	0 18	0 20
10	塩見 萌衣 ( 池 田 ク ラ ブ ) 日野 あかり	2 4	1 8
11	正出 佳那 ( 枚 方 殿 ー ク ラ ブ ) 中野 由美 ( な で し こ )	1 12	0 2 16
12	安達万優子 ( H I W A K A I ) 洲崎 侑季 ( S C R A T C H )	1	2
			杉本 未玖 ( I L L C ) 18 長丸 彩由子 ( I L L C ) 18 竹崎 亜依 ( じ ん れ い 会 B C ) 19 松本 珠希 ( じ ん れ い 会 B C ) 19 濱尾 真衣 ( 枚 方 殿 ー ク ラ ブ ) 20 小川 夢未 ( H I W A K A I ) 20 小谷 真音 ( G R A S S H O P P E R ) 21 佐野 杏彩 ( G R A S S H O P P E R ) 21 西田 優花 ( 友 鳩 サ ー ク ル ) 22 清弘 まどか ( 友 鳩 サ ー ク ル ) 22 石井 友紀子 ( 箕 面 ク ラ ブ ) 23 稲次 愛美 ( 箕 面 ク ラ ブ ) 23 辰奥 あやか ( 枚 方 殿 ー ク ラ ブ ) 24 原 優歌 ( 池 田 ク ラ ブ ) 24

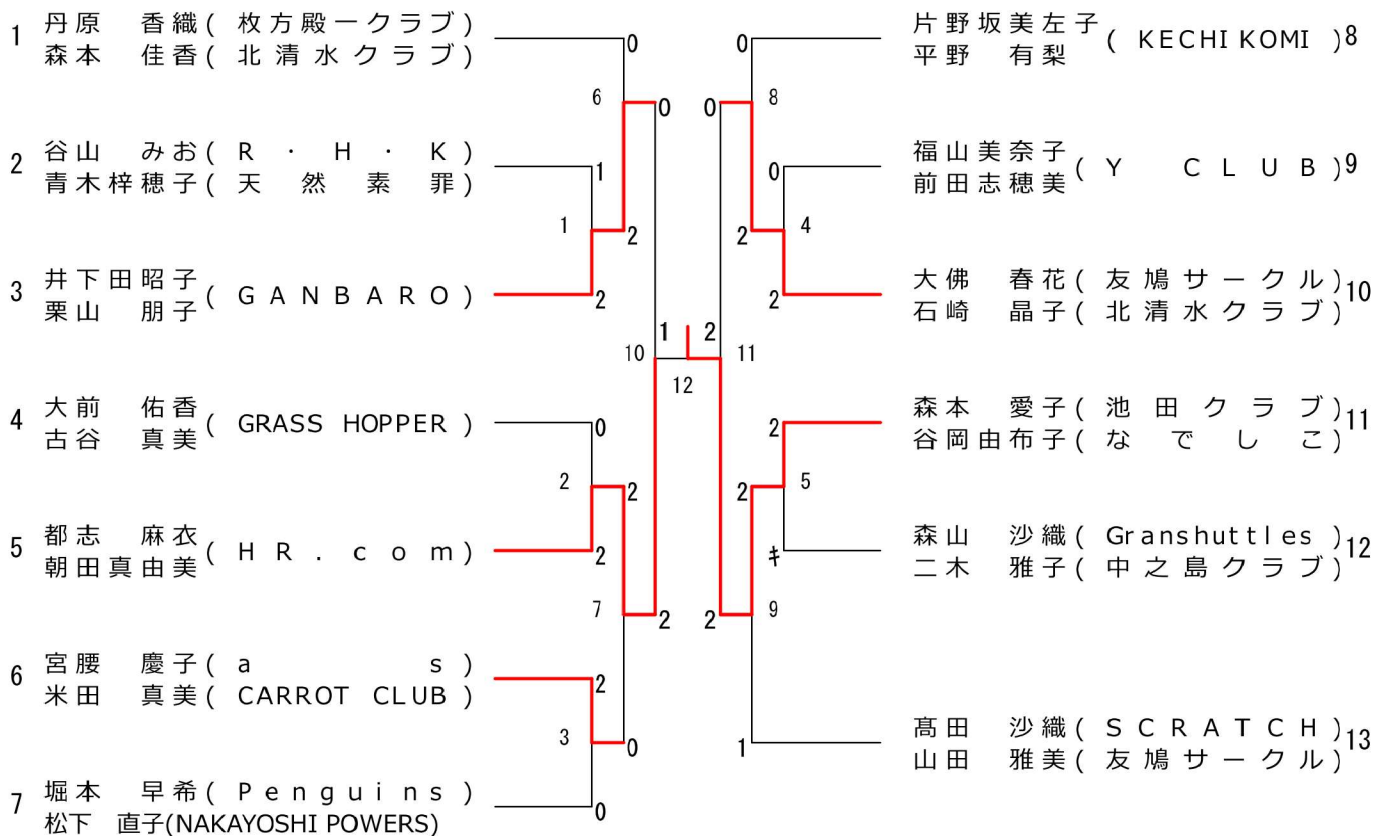
女子2部複(2WD)

1	奥野 直美 ( 池 田 ク ラ ブ ) 武田 純 ( A t o m i c H e a r t )	0 6	0 8
2	常石 久美 ( L I O N S ) 小西 晴日	0 1	2 4
3	船岡 晴花 ( S u m i ) 寺井 彩華	2 10	1 11
4	森 和香紗 ( P e n g u i n s ) 高島 さくら	2 2 0	2 5
5	細川 珠実 ( 北 清 水 ク ラ ブ ) 星谷 愛佳理	1 7	0 9
6	森 多恵子 ( ま つ こ と ) 朝野 結香	0 3	2
7	秋山 実莉 ( S U N U P ) 小林 礼佳	2	2
			澤山 瑞生 ( サ ラ デ ィ ー ) 8 村田 美典 ( サ ラ デ ィ ー ) 8 雨林 綾花 ( T W B ) 9 藤原 美羽 ( T W B ) 9 平田 沙織 ( G E N K i ) 10 加藤 加奈 ( G E N K i ) 10 吉永有紀子 ( I . N . O . ) 11 猪原 美佳 ( I . N . O . ) 11 深尾 華 ( じ ん れ い 会 B C ) 12 岡本 愛未 ( じ ん れ い 会 B C ) 12 平沢 優花 ( S O B ) 13 酒井 美玖 ( S O B ) 13

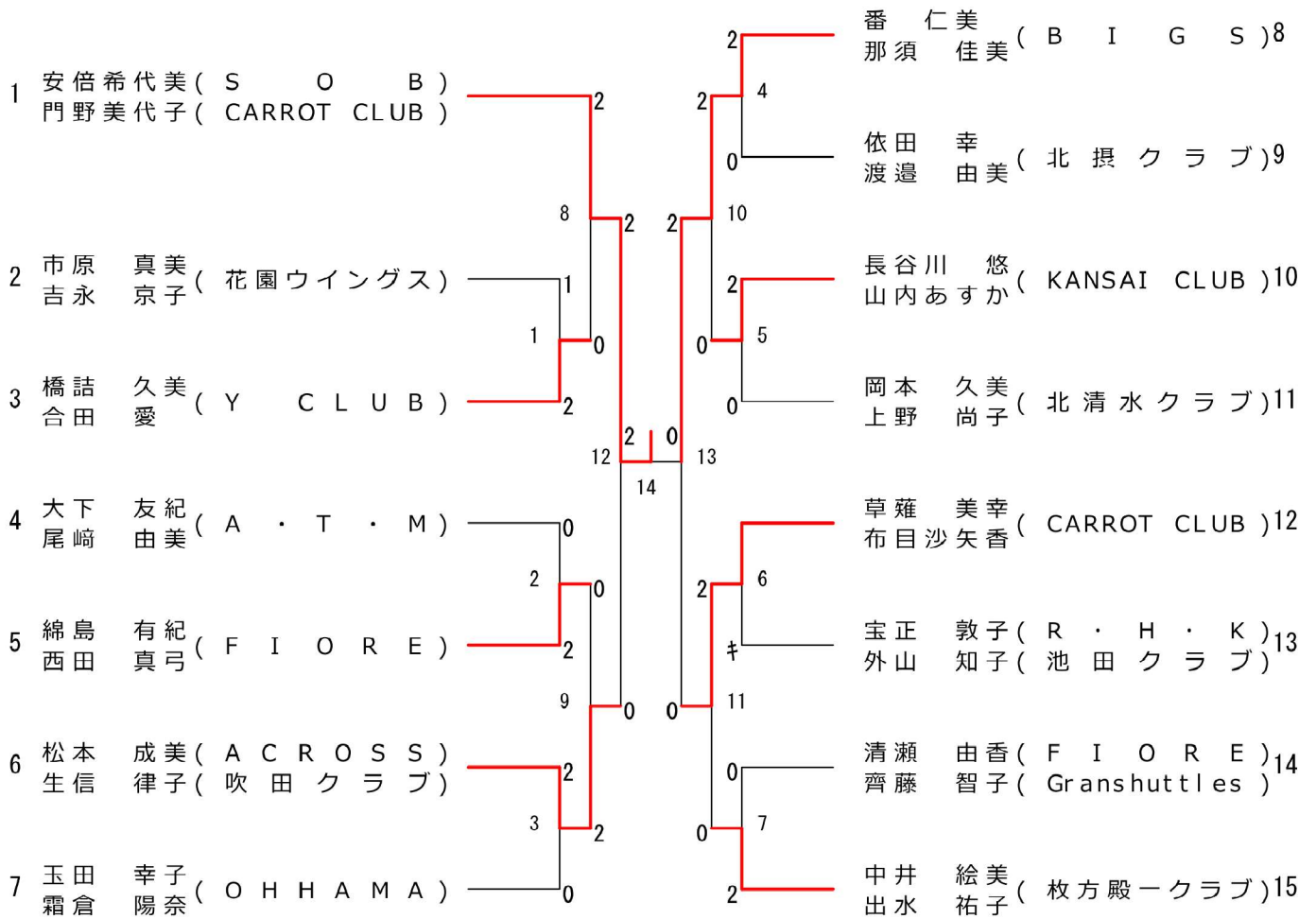
女子30以上複(30WD)



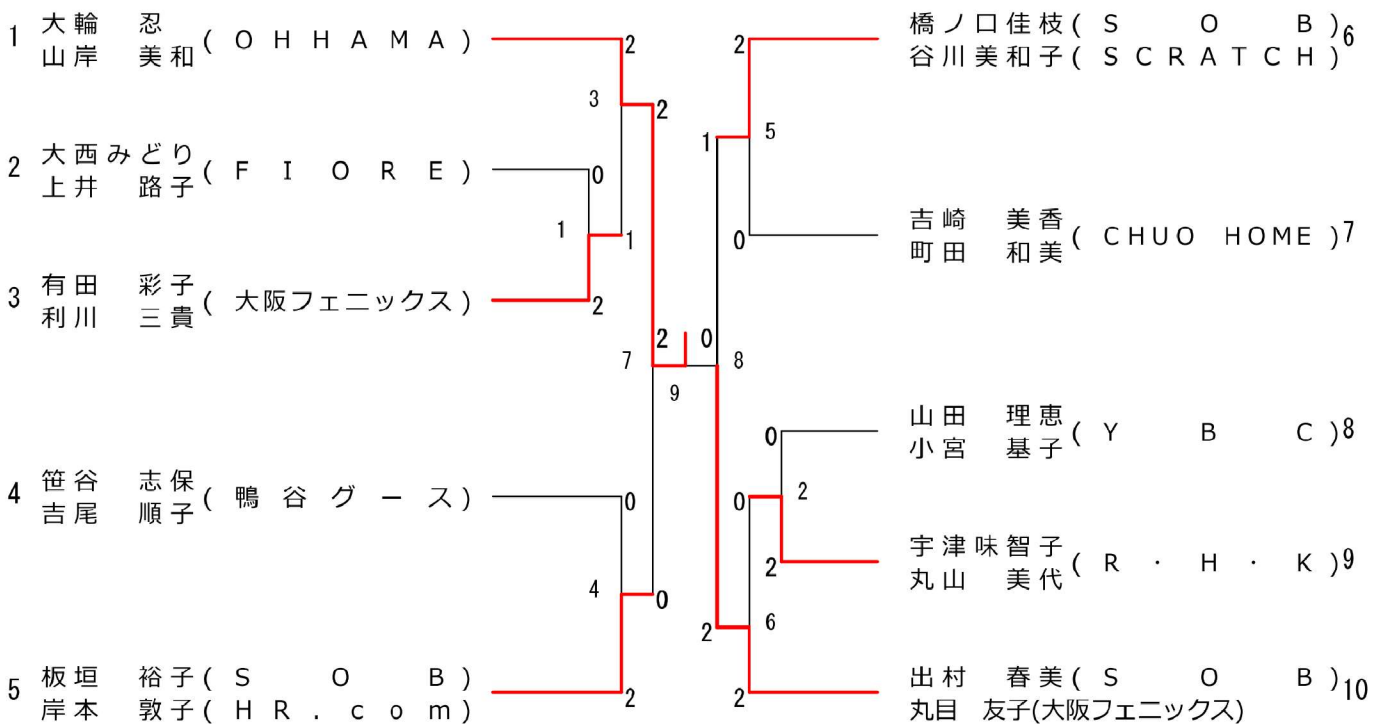
女子35以上複(35WD)



女子40以上複(40WD)

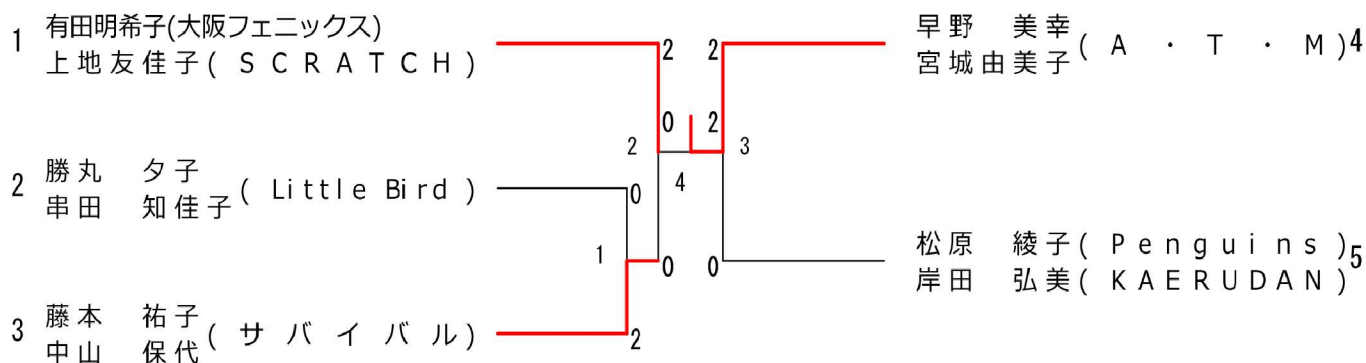


女子45以上複(45WD)

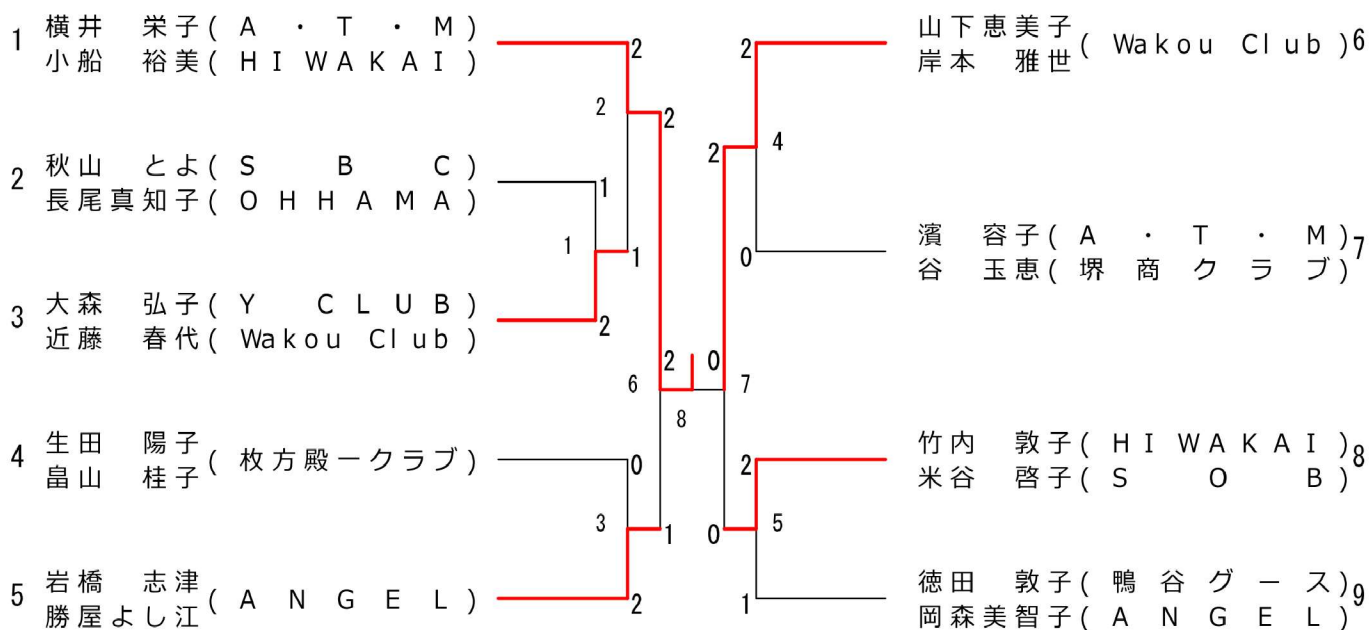




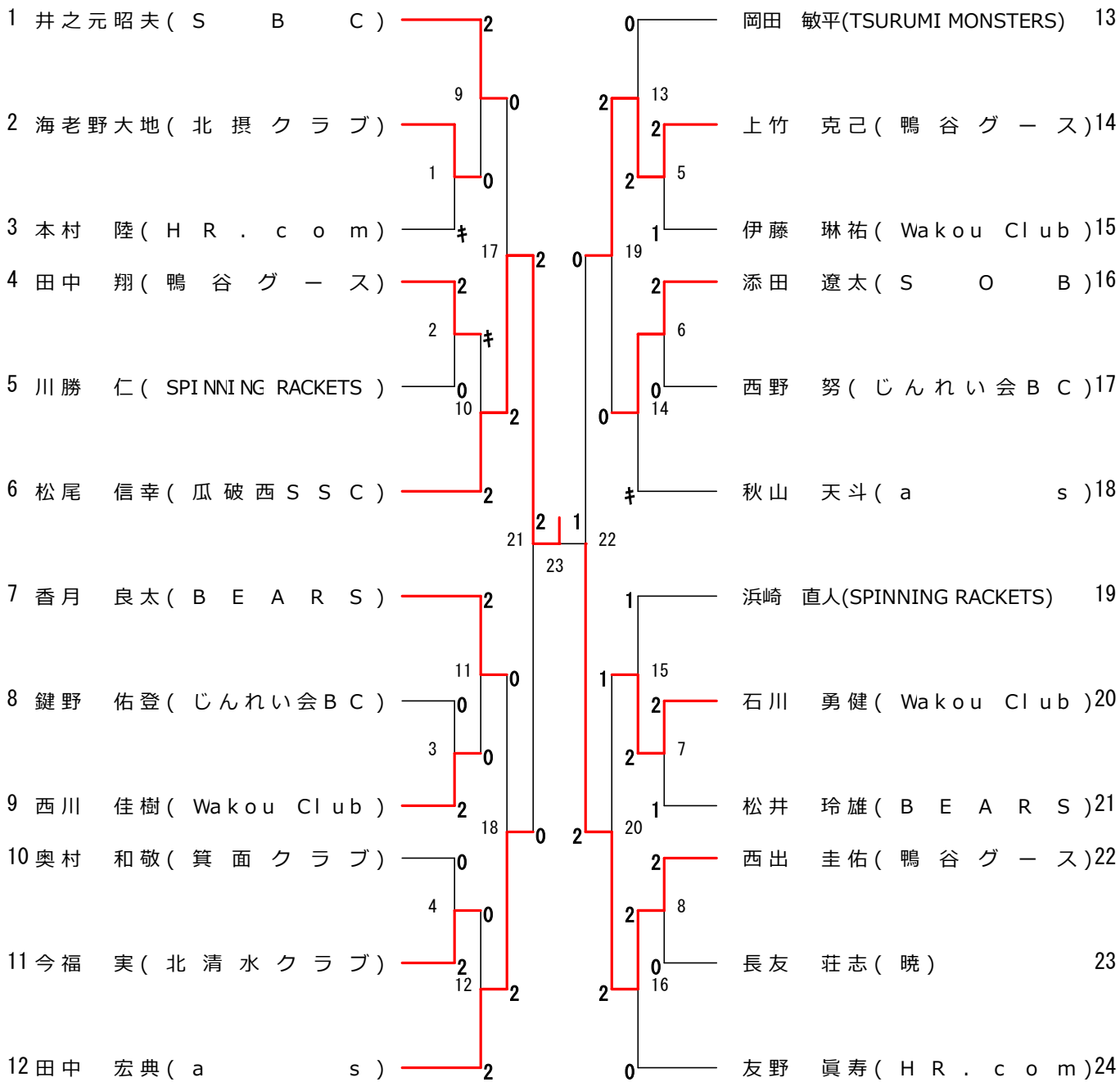
### 女子50以上複(50WD)



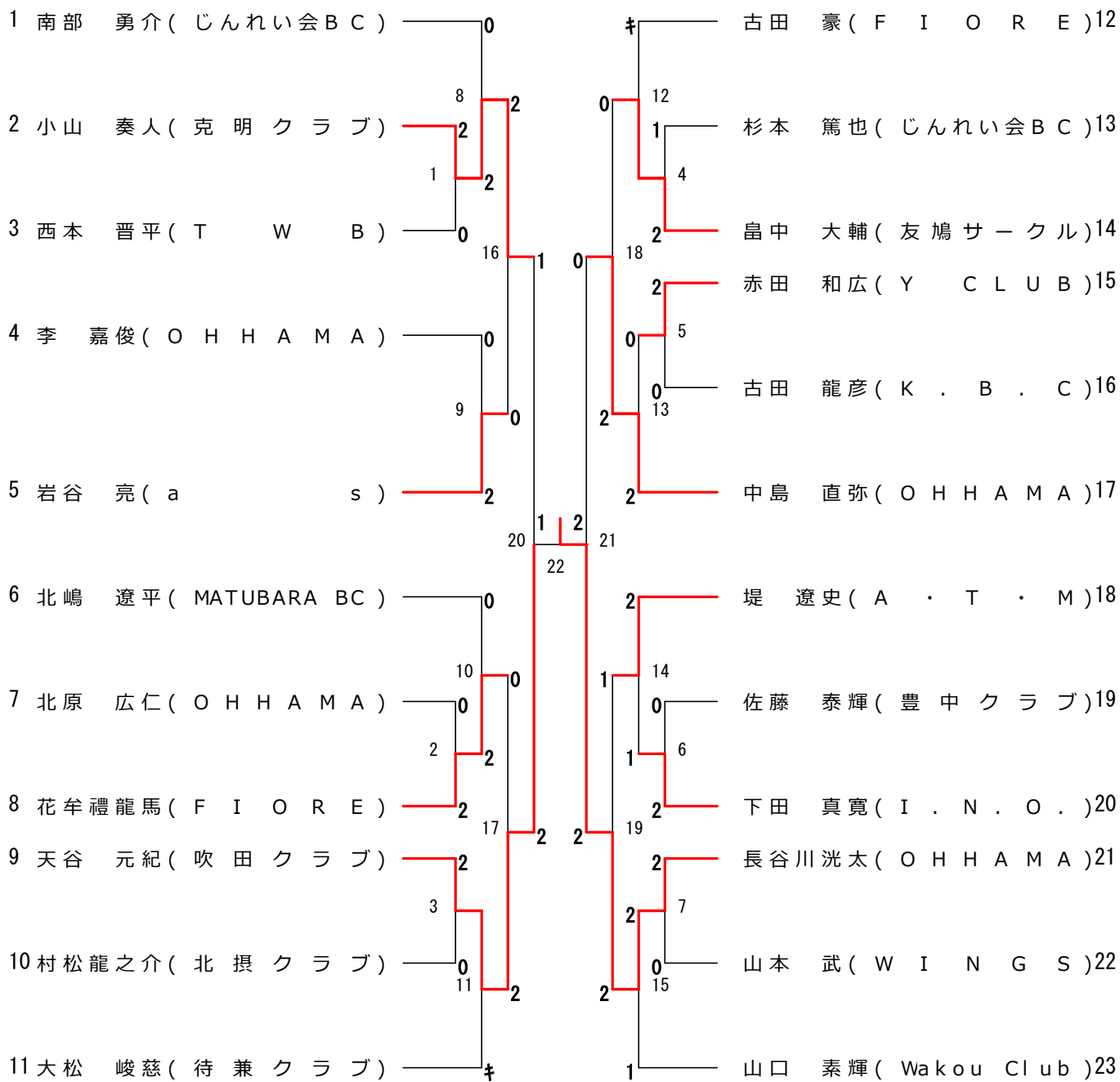
### 女子55以上複(55WD)



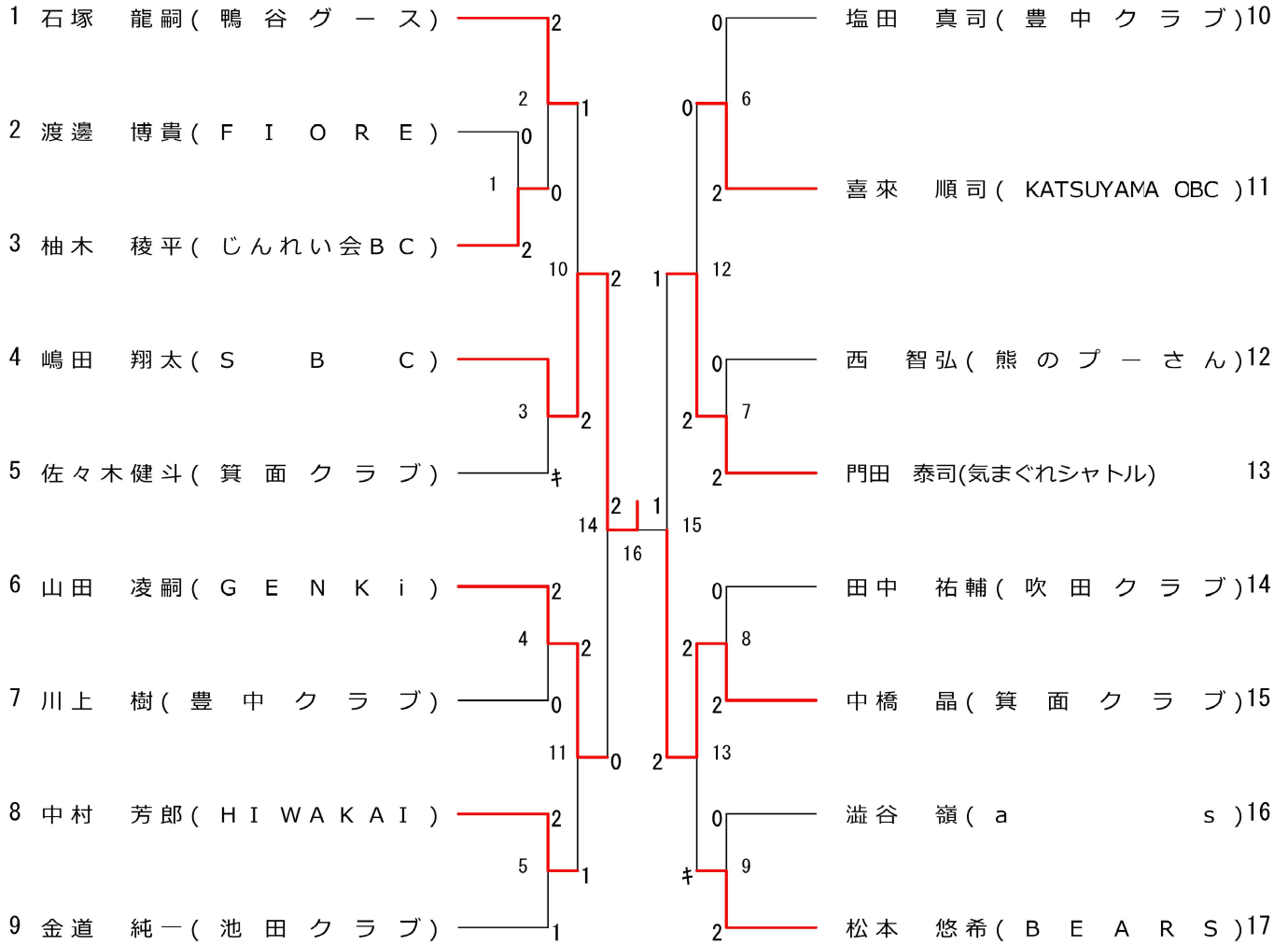
男子1部単(MS)



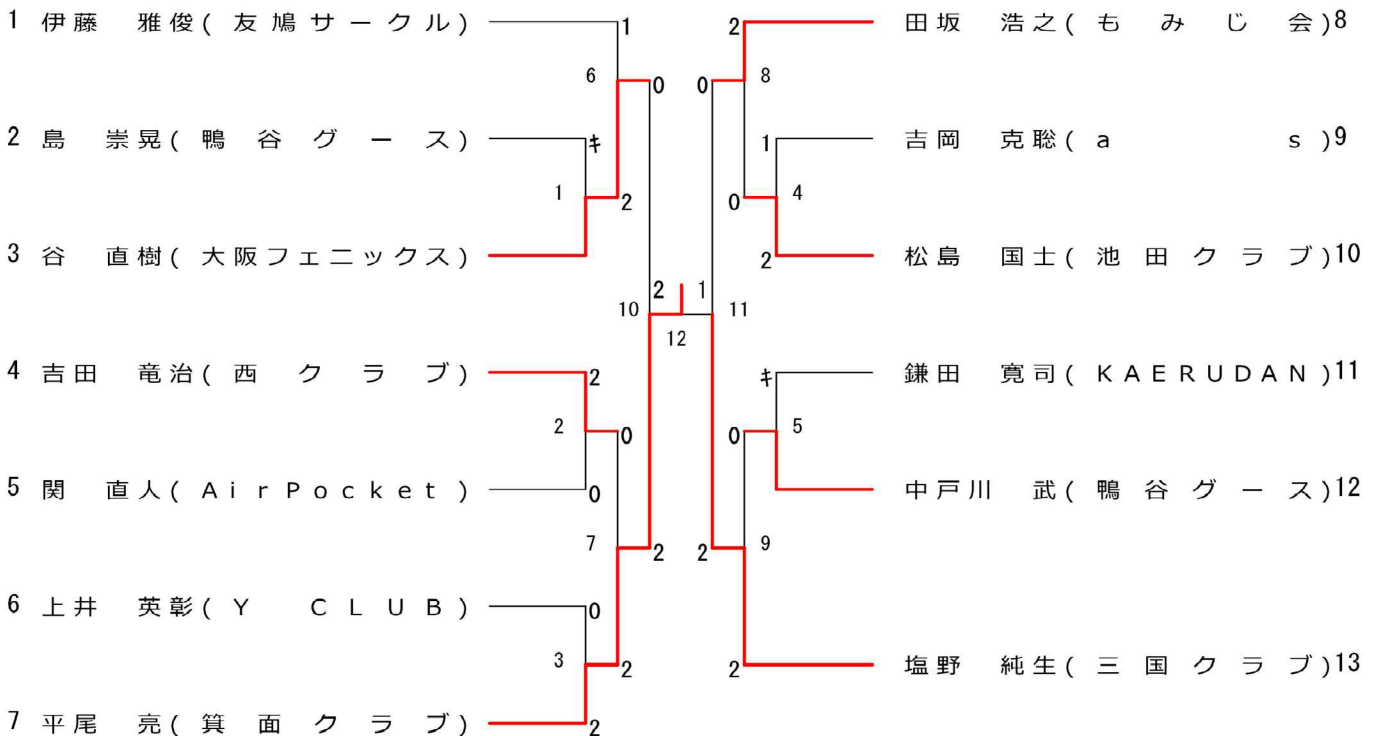
男子2部単(2MS)



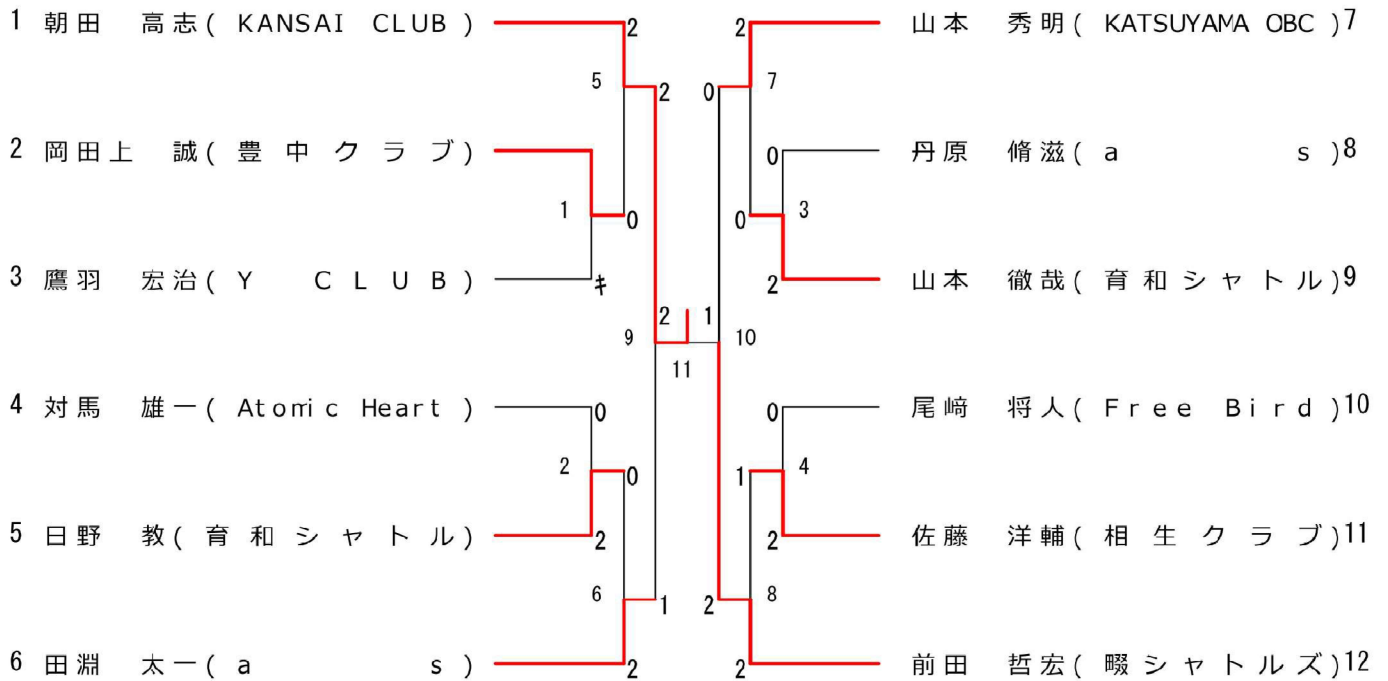
### 男子30以上単 (30MS)



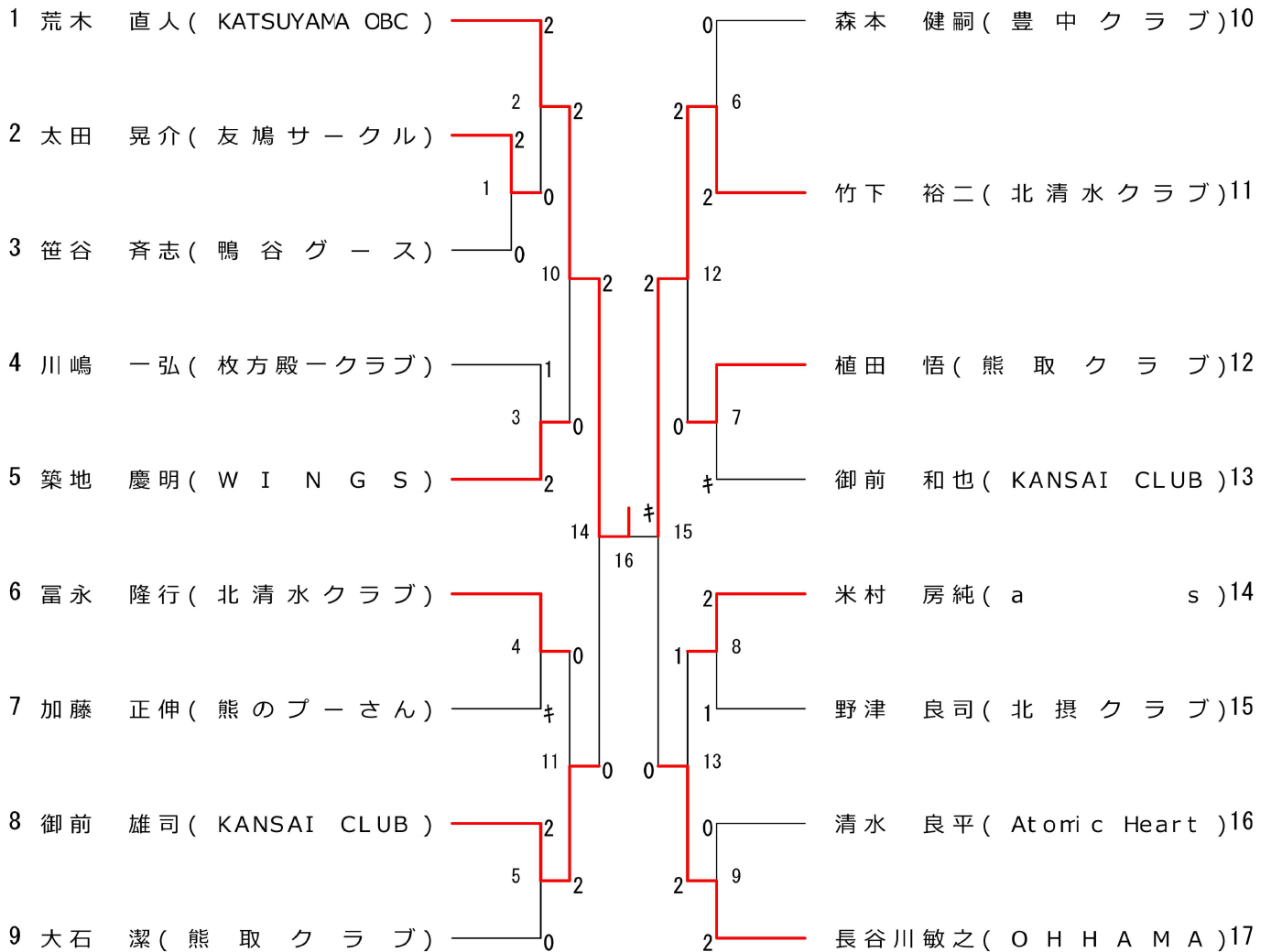
### 男子35以上単 (35MS)



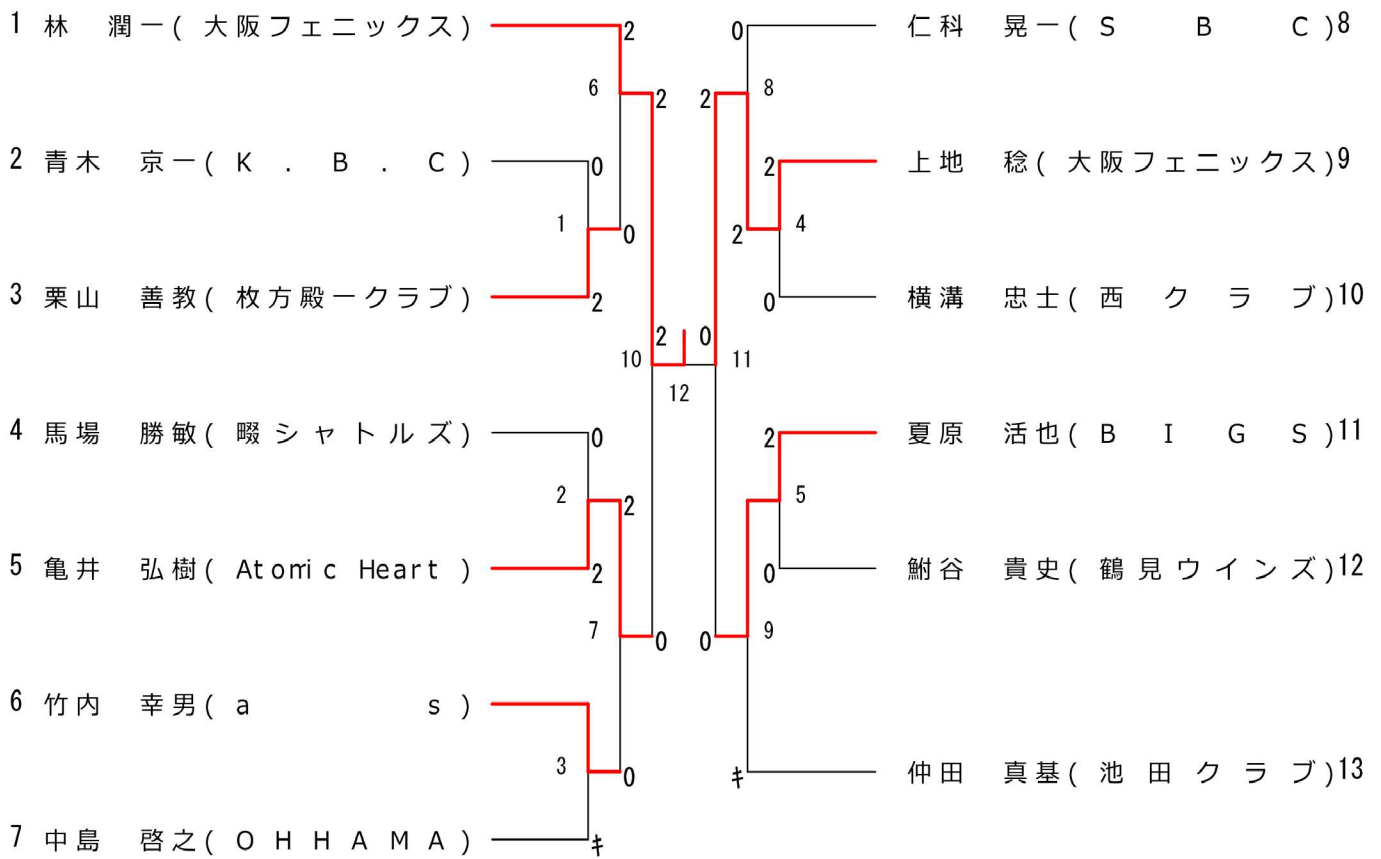
### 男子40以上単(40MS)



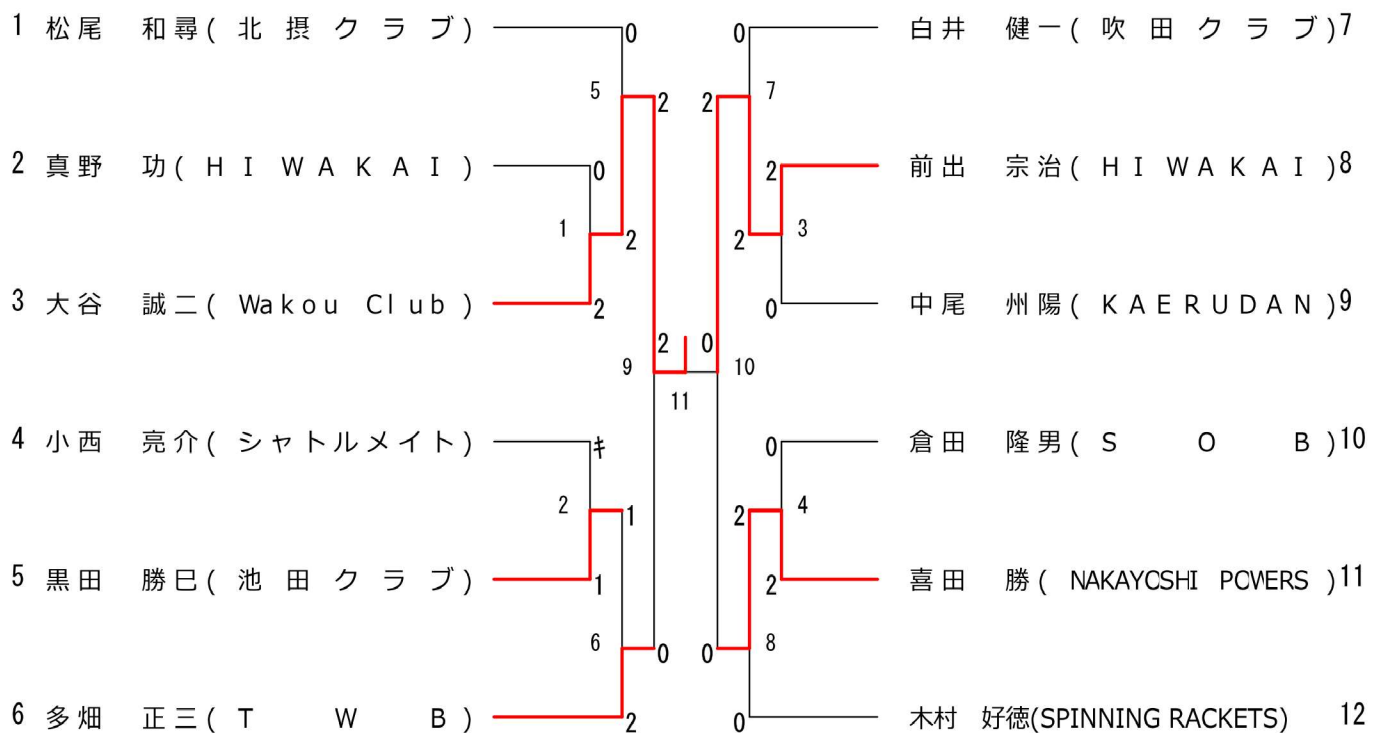
### 男子45以上単(45MS)



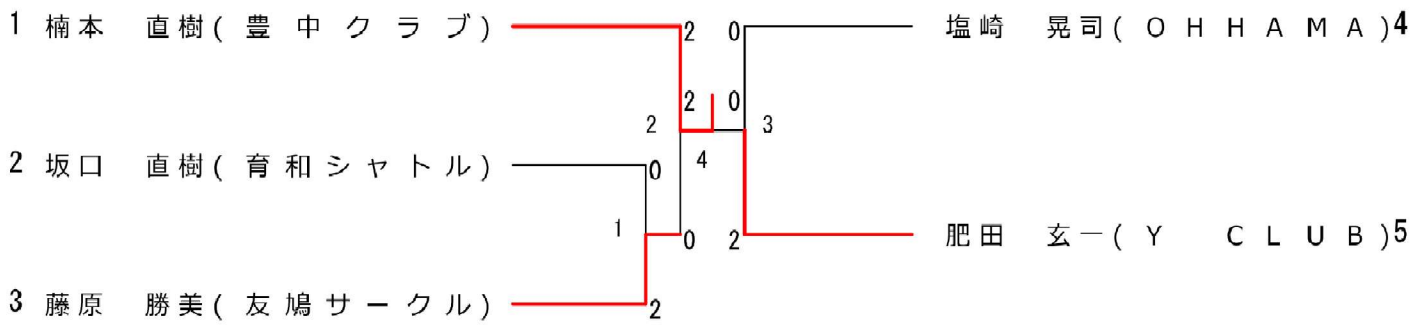
### 男子50以上単 (50MS)



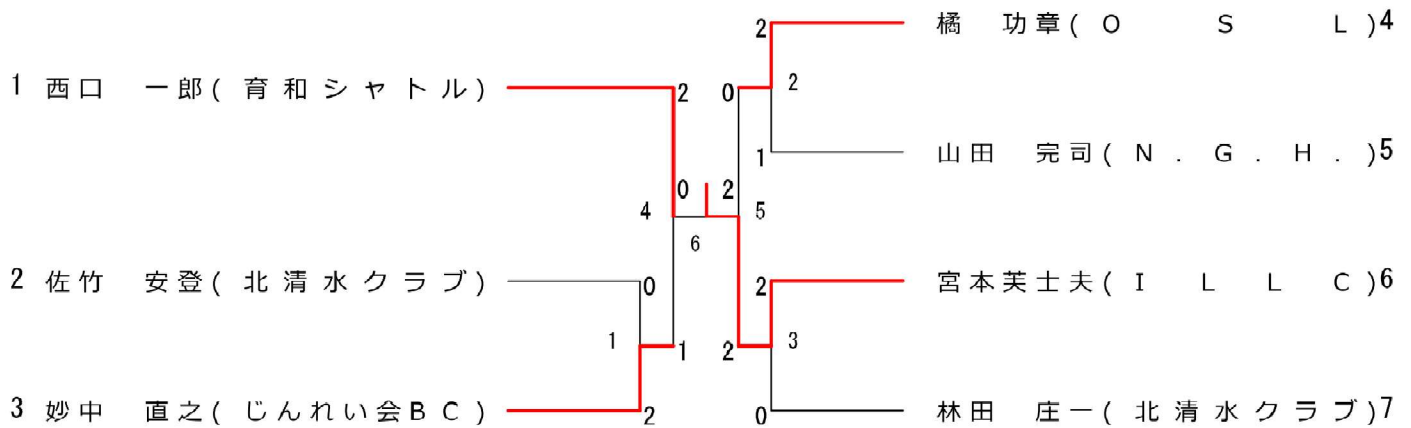
### 男子55以上単 (55MS)



### 男子60以上単 (MS60)



### 男子65以上単 (65MS)



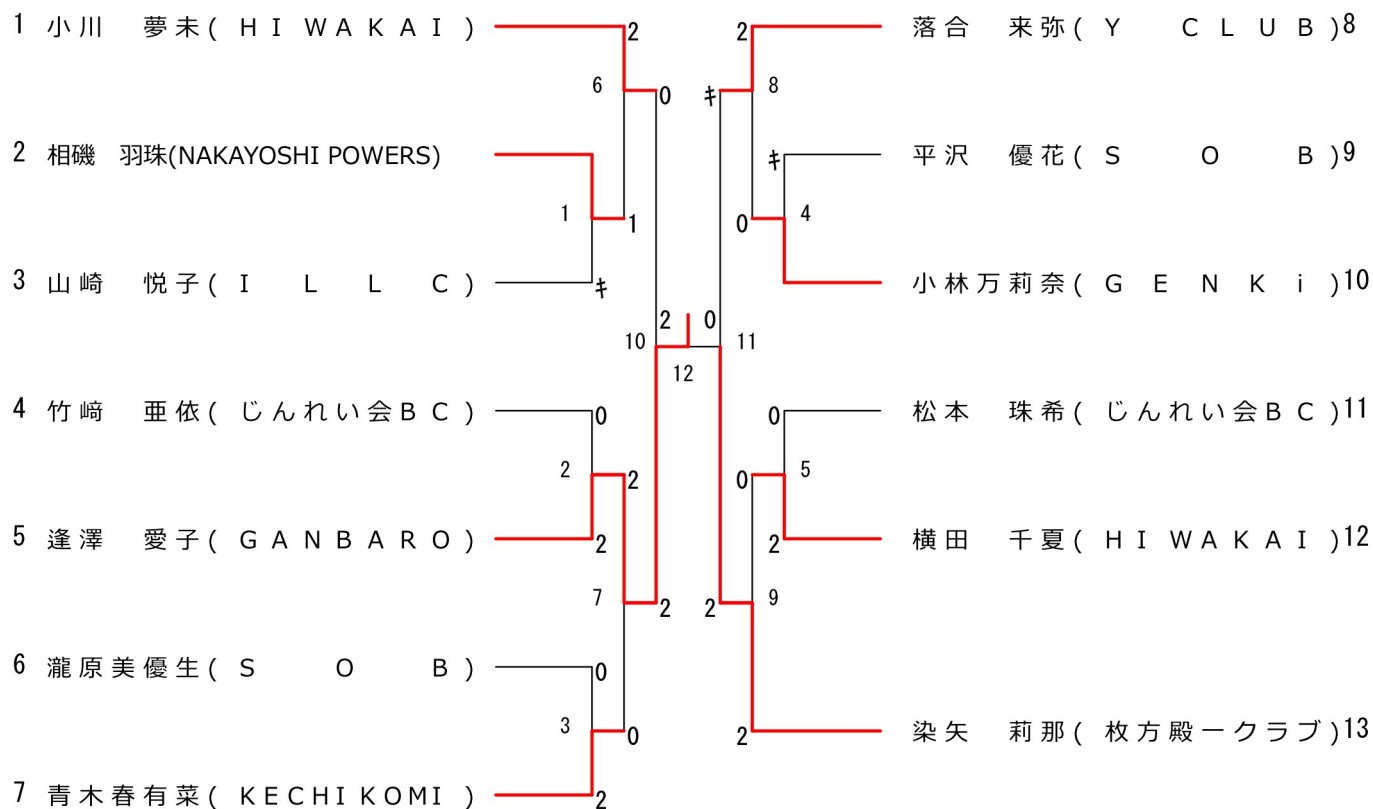
### 70歳以上男子単 (70MS)

			1	2	3	勝	負	順位
1	高田 真一郎	(友鳩サークル)		0-2	0-2	0	2	3
2	宮崎 晶夫	(じんれい会BC)	2-0		0-2	1	1	2
3	松口 金彦	(ILLC)	2-0	2-0		2	0	1

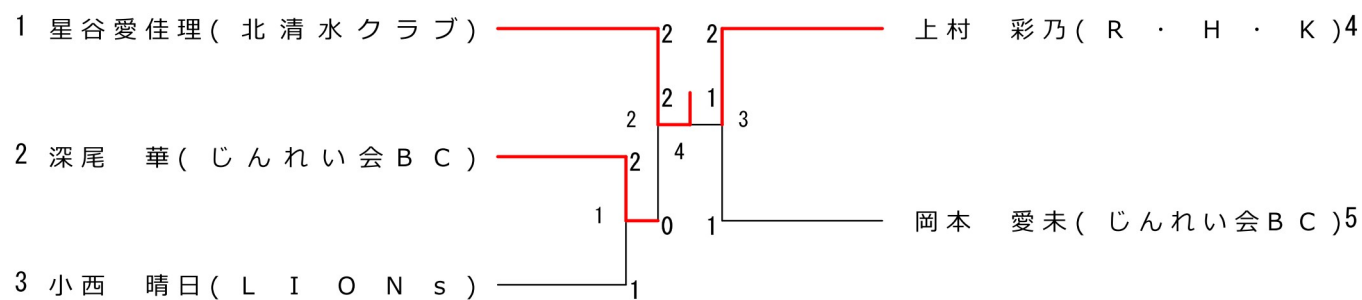
### 75歳以上男子単 (75MS)

			1	2	3	勝	負	順位
1	酒井 正博	(鴨谷グース)		1-2	2-1	1	1	2
2	松浪 新治	(SBC)	2-1		2-0	2	0	1
3	杉谷 義明	(九中クラブ)	1-2	0-2		0	2	3

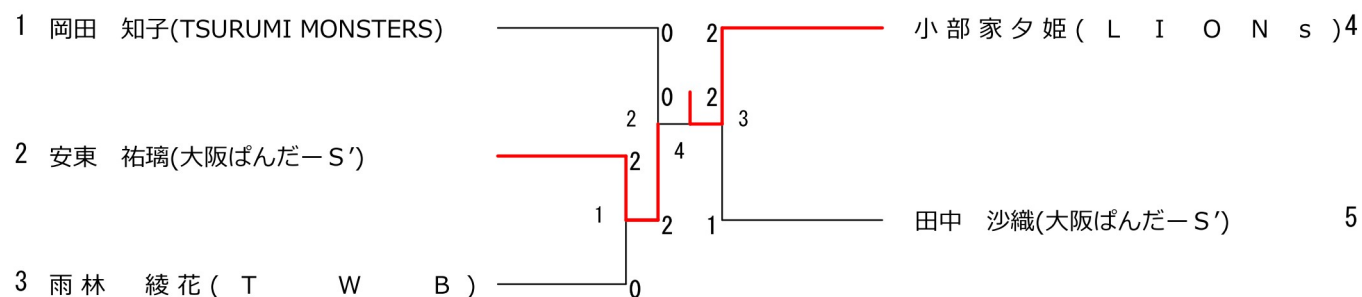
### 女子1部単(WS)



### 女子2部単(2WS)



### 女子30以上単(30WS)





### 35歳以上女子単 (35WS)

			1	2	3	勝	負	順位
1	森本 愛子	(池田クラブ)	/	0-2	2-0	1	1	2
2	谷岡 由布子	(なでしこ)	2-0	/	2-1	2	0	1
3	前田 志穂美	(Y CLUB)	0-2	1-2	/	0	2	3

### 40歳以上女子単 (40WS)

			1	2	3	勝	負	順位
1	寺村 恵	(Wakou Club)	/	2-1	0-2	1	1	2
2	樋渡 紫織理	(Atomic Heart)	1-2	/	0-2	0	2	3
3	片山 恵	(なでしこ)	2-0	2-0	/	2	0	1

### 女子45以上単 (45WS)

1	上山あずみ ( Y CLUB )	0	玉田 幸子 ( O H H A M A ) 4
2	瀬藤 綾 ( 中之島クラブ )	2	宮崎恵美子 ( 北清水クラブ ) 5
3	清瀬 由香 ( F I O R E )	1	

### 女子50以上単 (50WS)

1	小笠原明子 ( 西 クラ ブ )	0	好川 和美 ( 西 クラ ブ ) 4
2	中尾 美穂 ( NAKAYOSHI POWERS )	0	佐藤 英子 ( B I G S ) 5
3	上地友佳子 ( S C R A T C H )	2	宮坂 佐織 ( 鴨谷グース ) 6

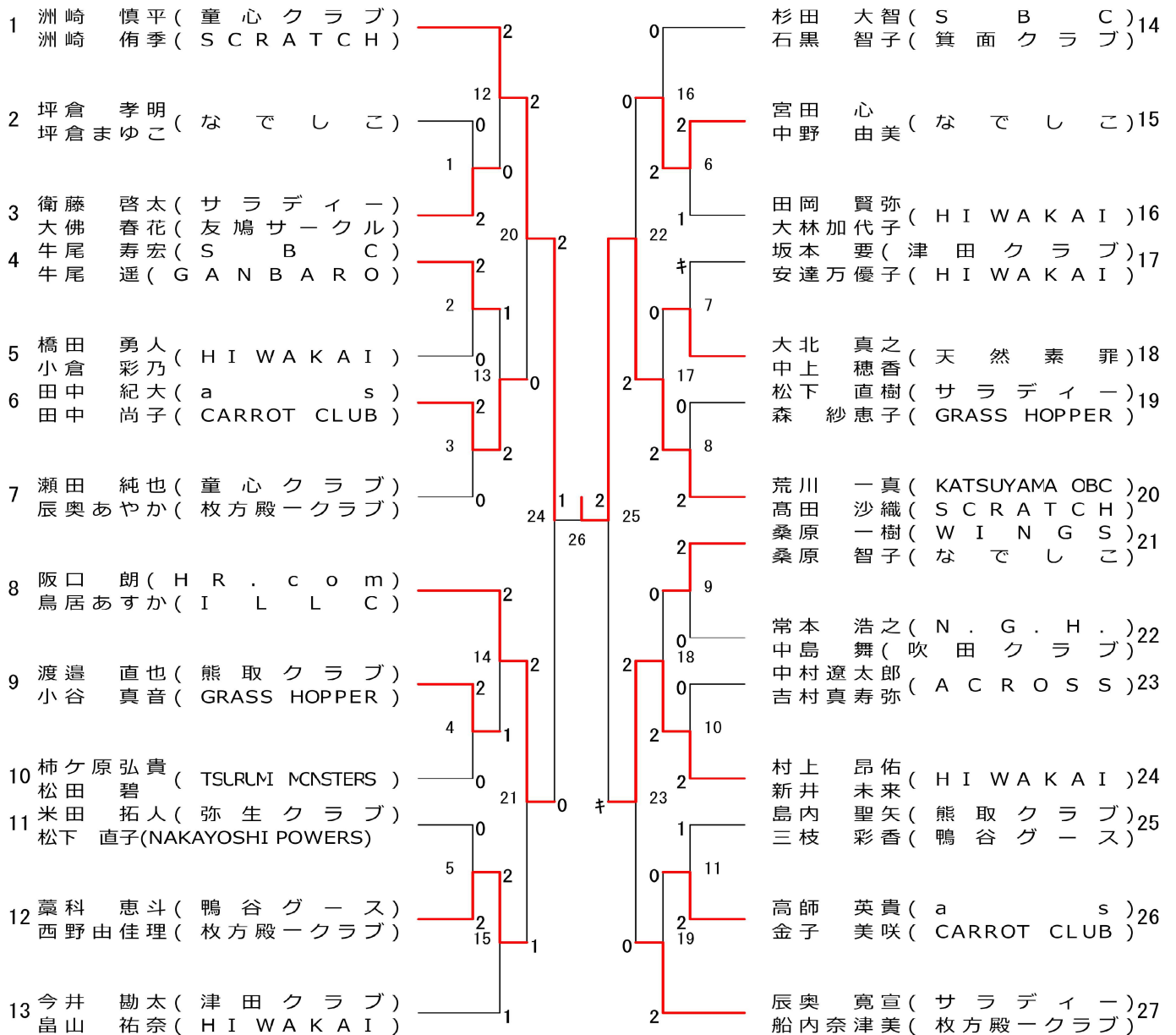
### 1部混合複(XD)

1	銭谷 翔 ( W a k o u C l u b ) 巽 沙耶 ( G A N B A R O )	2	岡田 直樹 ( H R . c o m ) 15 藤山友香里 ( H I W A K A I )
2	石井 智大 ( 箕 面 ク ラ ブ ) 石井友紀子	13 0 2 1 0	2 17 17 0 7
3	東 孝礼 ( 童 心 ク ラ ブ ) 市田 萌 ( Y C L U B )	0 21	橋田 陽太 ( K A T S U Y A M A O B C ) 17 松浦 望央 ( A . T . M )
4	横内 明史 ( 鴨 谷 グ ー ス ) 横内 美紗 ( S C R A T C H )	1 1 2 0	1 23 0 0
5	内藤 佑亮 ( A t o m i c H e a r t ) 河合 春奈	2 2 2 14	2 8 2 18
6	宇山 大洋 ( H R . c o m ) 原 優歌 ( 池 田 ク ラ ブ )	2 2 3 2	0 0 1 9
7	財城 亮太 ( 大 阪 フ ェ ニ ッ ク ス ) 泉脇 美羽 ( Y C L U B )	0 25	2 0 26
8	榎 海洲 ( 童 心 ク ラ ブ ) 仲井 杏花里 ( I L L C )	2 2 4 2	27 26 1 10
9	山埜 洋嗣 ( 暇 シ ャ ト ル ズ ) 奥田 奈那恵 ( S O B )	1 15 1 2	19 23 0 19
10	市田 賢太郎 ( 北 清 水 ク ラ ブ ) 中安 愛結 ( 枚 方 殿 - ク ラ ブ )	1 1 5 0	2 2 2 11
11	米田 雅希 ( W I N G S ) 目賀 結衣 ( A . T . M )	2 22	0 24
12	名田 康平 ( 友 鳩 サ ー ク ル ) 米田友里亜 ( N A K A Y O S H I P O W E R S )	2 22	0 0 2 12
13	福德 諒介 ( O H H A M A ) 吉竹 優実 ( S u m i )	16 1	2 20
14	渡邊 健人 ( S P I N N I N G R A C K E T S ) 稲次 愛美 ( 箕 面 ク ラ ブ )	2 2	2 28 2 28

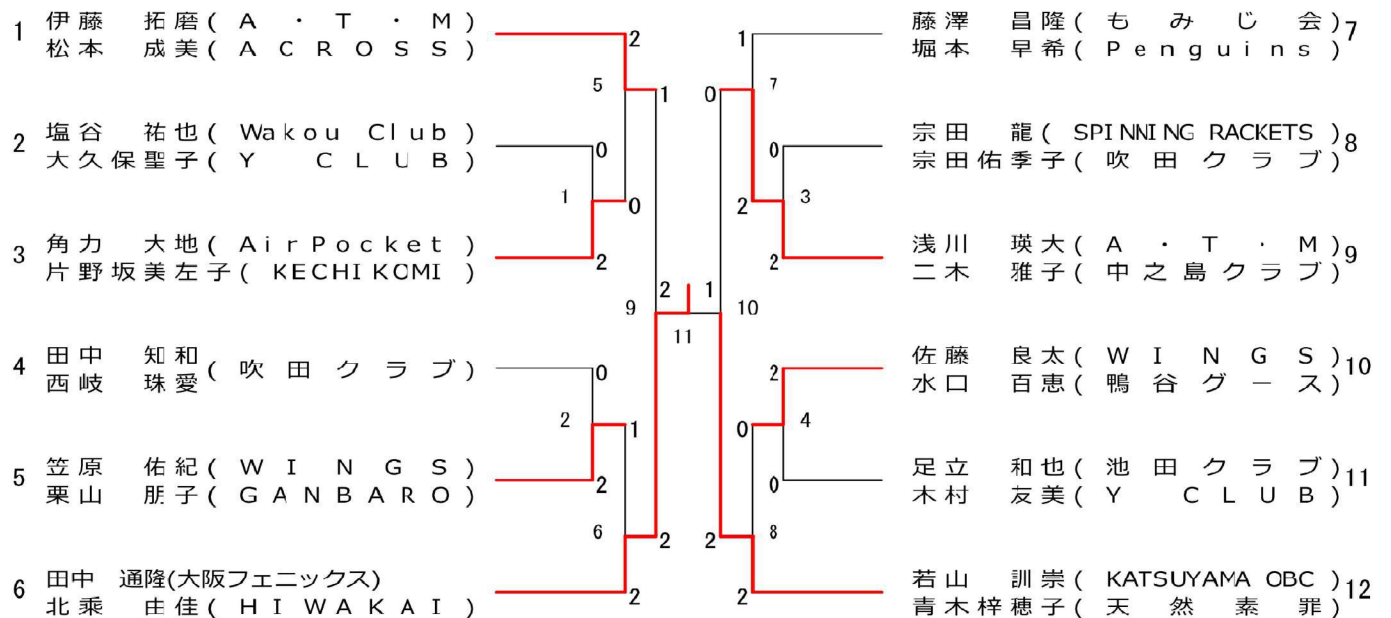
### 2部混合複(2XD)

1	新海 達也 ( S O B ) 酒井 美玖	1 2	藤堂 匠 ( W I N G S ) 6 浦勇 彩夏 ( Y B C )
2	飯泉 直史 ( 鴨 谷 グ ー ス ) 飯泉 知代	2 1 0 0	1 4 0 0
3	朴井 茂明 ( a s ) 福島 萌恵	2 2 6 2	1 2 7 8 7
4	河北 啓太郎 ( W I N G S ) 加藤 加奈 ( G E N K i )	0 0 3 2	0 0 2 5
5	伊藤 恭平 ( 天 然 素 罪 ) 池田 実弥	2 2	2 9 2 9

### 合算60混合複(60XD)



### 合算70混合複(70XD)



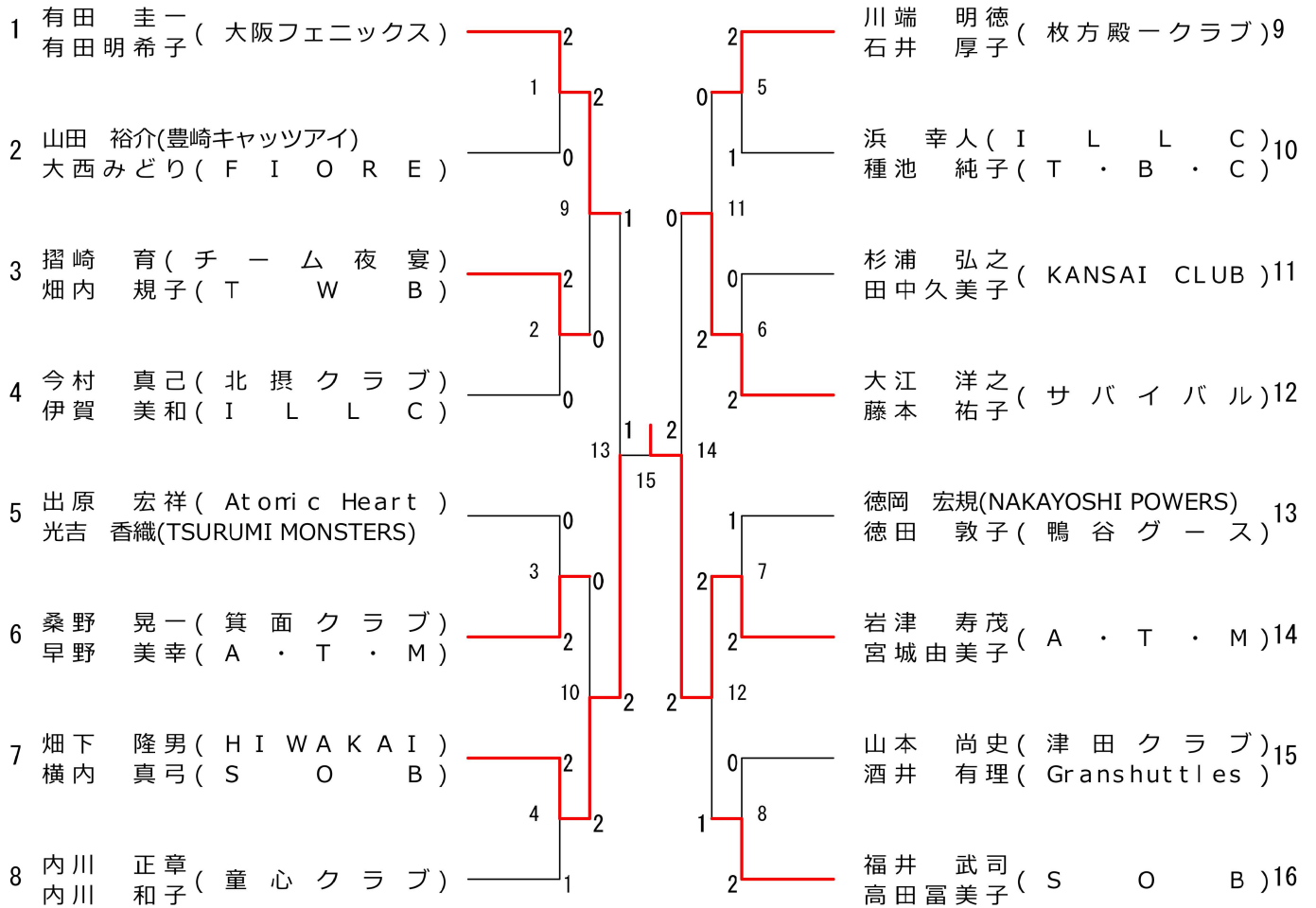
合算80混合複(80XD)

1	橋詰 貴規 ( Y C L U B )	2	岡野 史裕 ( 童 心 ク ラ ブ )	11
	橋詰 久美		布目 沙矢香 ( C A R R O T C L U B )	
2	秋山 元樹 ( N . G . H . )	5	2	9
	生信 律子 ( 吹 田 ク ラ ブ )	2	1	キ
		1	2	3
3	徳田 喜芳 ( 鴨 谷 グ ー ス )	0	2	15
	冷水 糸津香	13	2	
4	三ヶ田 洋祐 ( K A N S A I C L U B )	1	0	0
	番 仁美 ( B I G S )	6	2	10
5	岡田 淳 ( 相 生 ク ラ ブ )	2	2	2
	草薙 美幸 ( C A R R O T C L U B )	2	1	
6	安倍 誠 ( S O B )	2	17	18
	安倍 希代美	7	19	0
7	栗岡 史一 ( 花 園 ウ イ ン グ ス )	0	0	11
	吉永 京子	14	2	2
8	堀江 幸史 ( H R . c o m )	0	1	1
	和田 美鶴	2	0	4
9	谷口 信之 ( K A E R U D A N )	2	0	2
	西田 真弓 ( F I O R E )	8	0	12
10	利光 大嗣 ( H I W A K A I )	2	2	2
	利光 沙織			

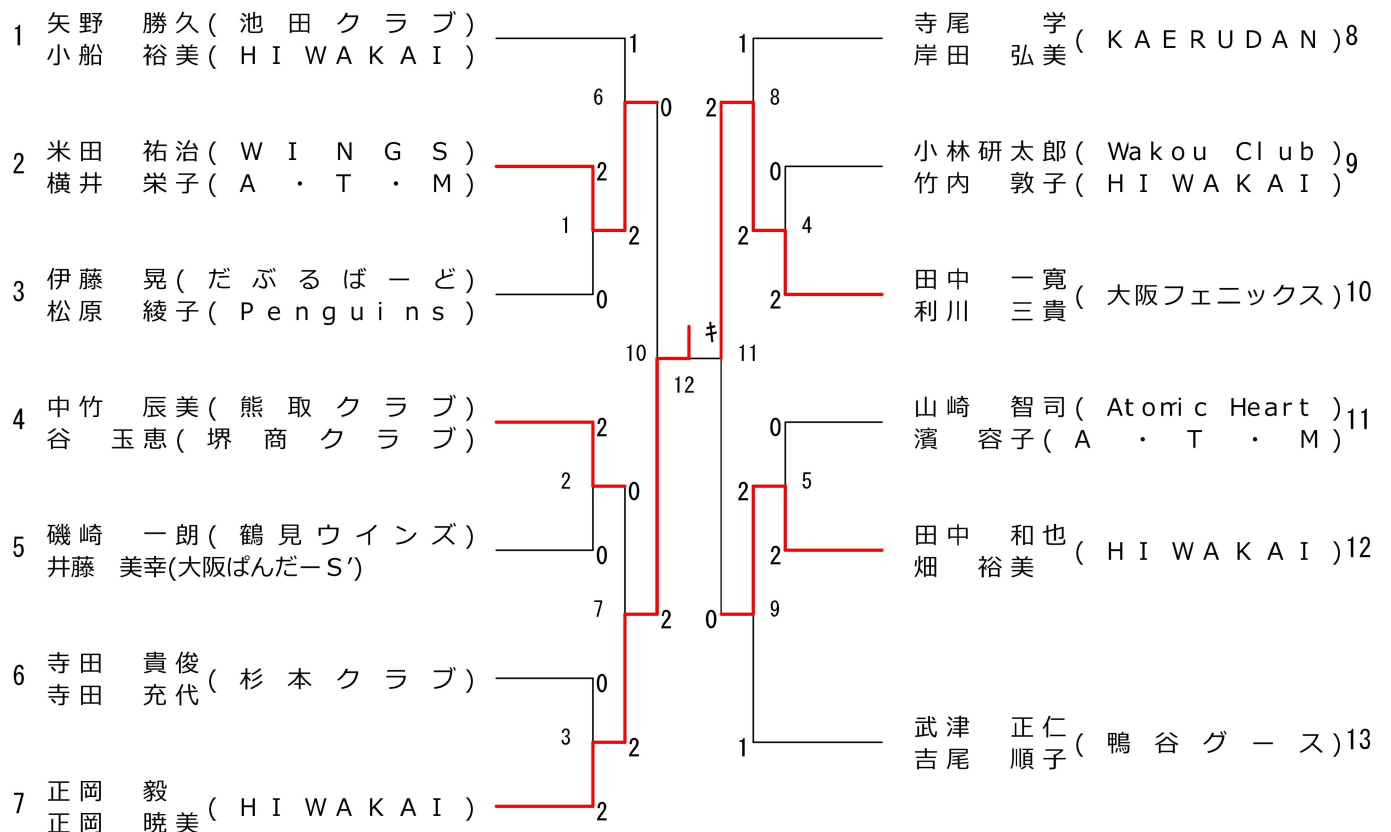
合算90混合複(90XD)

1	外山 忍 ( 津 田 ク ラ ブ )	2	世古 雄貴 ( A C R O S S )	10
	外山 知子 ( 池 田 ク ラ ブ )		井上 久美	
2	大見 康裕 ( 花 園 ウ イ ン グ ス )	3	2	7
	市原 真美	1	キ	
3	柳原 和幸 ( I L L C )	キ	2	13
	山田 英実子	11	2	
4	早川 征孝 ( B . C R O W N )	0	0	0
	大川 幸子 ( C A R R O T C L U B )	4	0	8
5	鈴江 啓彦 ( 北 清 水 ク ラ ブ )	2	2	2
	橋ノ口 佳枝 ( S O B )	2	1	
6	倉本 浩行 ( 枚 方 殿 一 ク ラ ブ )	0	15	16
	内山 葉子	5	17	0
7	園部 隆伸 ( B I G S )	2	1	9
	百田 裕子	12	キ	14
8	森 重敏 ( A C R O S S )	キ	2	2
	西井 美帆	6	1	0
9	土井 政和 ( N . G . H . )	0	2	10
	谷川 美和子 ( S C R A T C H )		2	

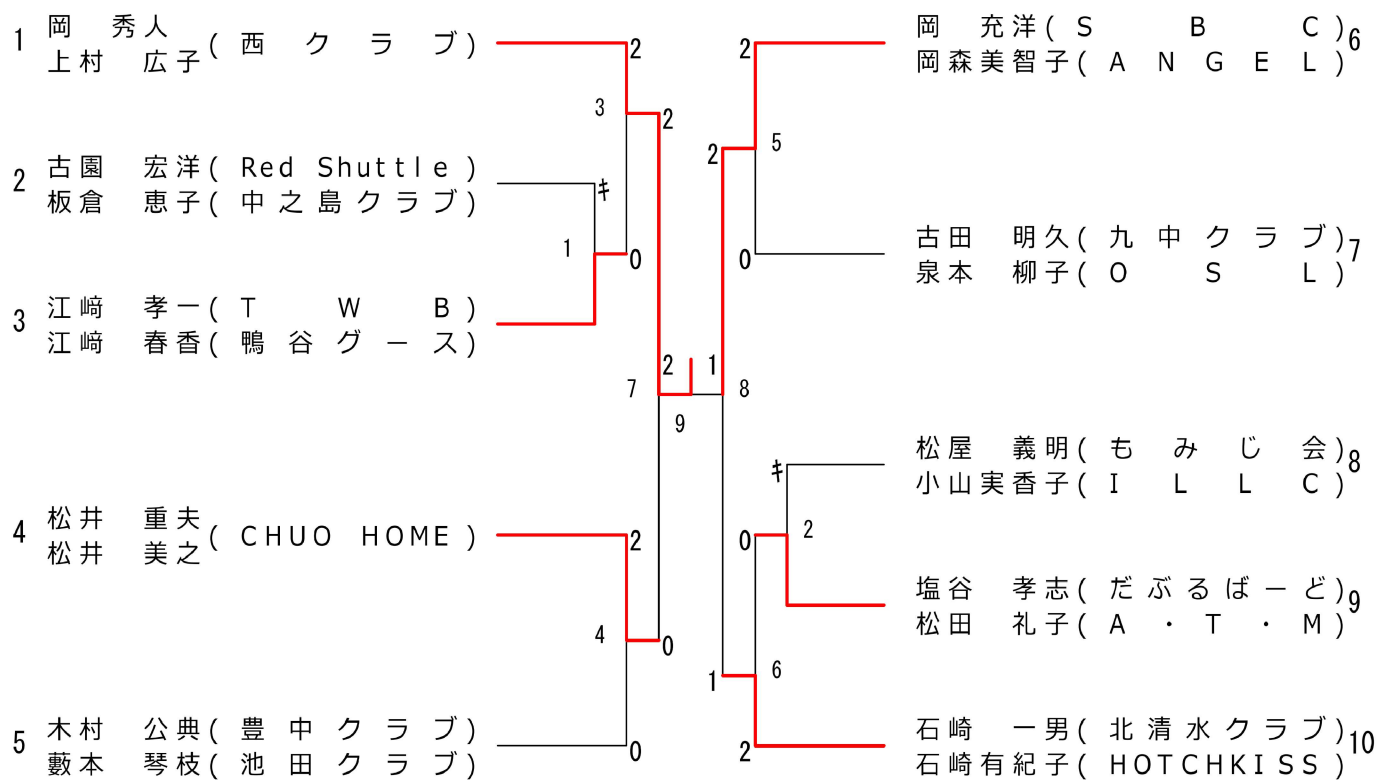
### 合算100混合複(100XD)



### 合算110混合複(110XD)



### 合算120混合複(120XD)



### 合算130混合複(130XD)

