

男子1部複 (1MD)

岡田 淳 (相生クラブ)	2	門田 浩明 (大阪フェニックス)	2
多谷 公志 (KATSUYAMA OBC)	4	長谷川 礼 (大阪フェニックス)	12
遠竹 翔也 (HIWAKAI)	キ	門田 泰司 (気まぐれシャトル)	2
串崎 翔 (HIWAKAI)	1	日下部 貴宏 (気まぐれシャトル)	2
圓山 岳 (童心クラブ)	1	巽 太志 (Wakou Club)	1
正田 真之助 (童心クラブ)	20	銭谷 翔 (瓜破西SSC)	キ
塩谷 祐也 (Wakou Club)	0	白井 雅己 (童心クラブ)	0
石川 勇健 (Wakou Club)	5	渡辺 和貴 (童心クラブ)	13
川西 拓郎 (ATM)	0	喜來 順司 (KATSUYAMA OBC)	1
佐々木 亮二 (弥生クラブ)	2	佐藤 良太 (WINGS)	2
尾崎 拓矢 (箕面クラブ)	キ	岩谷 太史 (じんれい会BC)	2
田原 暢人 (箕面クラブ)	6	西村 裕貴 (じんれい会BC)	14
長谷川 徹 (三国クラブ)	2	多田 亮太 (三国クラブ)	キ
八木 将之 (三国クラブ)	21	藤田 岳志 (三国クラブ)	25
橘 佳亮 (なでしこ)	1	中村 芳郎 (HIWAKAI)	1
宮田 心 (なでしこ)	7	森本 修輔 (HIWAKAI)	15
児玉 拓郎 (BEARS)	0	伊藤 拓磨 (ATM)	0
笠原 佑紀 (WINGS)	2	池田 知也 (BIGS)	キ
大佛 潤典 (瓜破西SSC)	32	松本 悠希 (BEARS)	1
大滝 祐紀 (瓜破西SSC)	34	藤山 貴幸 (BEARS)	16
稲葉 航平 (SBC)	8	松尾 信幸 (瓜破西SSC)	0
杉田 大智 (SBC)	キ	宮本 麗 (瓜破西SSC)	2
大村 侑汰 (SPINNING RACKETS)	22	上枝 正弘 (相生クラブ)	26
北濱 生也 (三国クラブ)	1	塩野 純生 (三国クラブ)	17
北村 哲郎 (箕面クラブ)	2	井之元 昭夫 (SBC)	2
中濱 泰祐 (箕面クラブ)	9	牛尾 寿宏 (SBC)	キ
小川 聡一郎 (じんれい会BC)	0	西 智弘 (豊中クラブ)	31
妙中 浩紀 (じんれい会BC)	10	吉田 恭太 (熊のプーさん)	1
松下 文雅 (相生クラブ)	2	藤本 隼生 (ACROSS)	18
荒川 一真 (KATSUYAMA OBC)	2	吉本 尚樹 (H.R.com)	2
堀 籠 隼 (鴨谷グース)	23	佐野 智弥 (じんれい会BC)	27
藁科 恵斗 (鴨谷グース)	0	宮部 渉平 (じんれい会BC)	0
有田 浩史 (大阪フェニックス)	11	細井 祐樹 (WINGS)	3
虻川 友光 (三国クラブ)	2	甲斐 聖人 (FIORE)	2
	0	川村 隼斗 (KATSUYAMA OBC)	19
	2	高田 有佑 (KATSUYAMA OBC)	2

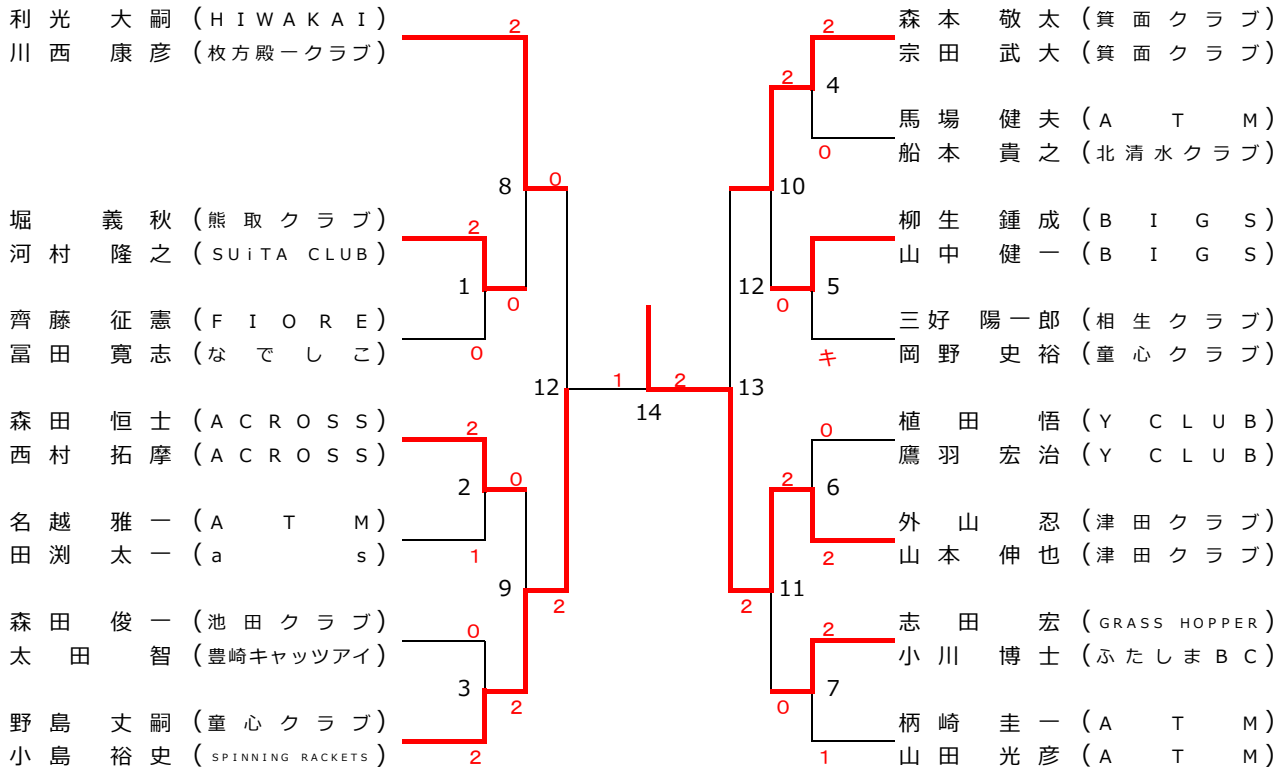
男子2部複 (2MD)

田中 雄大 (暁)	2					山崎 浩司 (じんれい会BC)	2
中山 侑祐 (暁)						市丸 昂樹 (じんれい会BC)	0
	8	1				村上 海渡 (CHUO HOME)	4
島津 祐輝 (N.G.H.)	2					吉田 又親 (SUITA CLUB)	0
小橋川 雄也 (N.G.H.)	1	0				岡田 敏平 (TSURUMIMONSTERS)	1
堀川 正悦 (じんれい会BC)						中山 嵩裕 (TSURUMIMONSTERS)	5
増田 瑞樹 (じんれい会BC)	1					田中 良洋 (中之島クラブ)	2
	12	0	2			西本 優大 (中之島クラブ)	2
空閑 光 (中之島クラブ)	2					石塚 龍嗣 (相生クラブ)	
勝田 健 (中之島クラブ)		0				藤脇 憲明 (相生クラブ)	6
木下 貴嗣 (サラディ-)	2					別所 賢人 (N.G.H.)	キ
津坂 英男 (なでしこ)	0					多田 研士郎 (N.G.H.)	11
	9	2				永易 将弘 (中之島クラブ)	2
大曲 新矢 (SPINNING RACKETS)	0					葉田 伊知良 (中之島クラブ)	7
風早 俊彰 (SPINNING RACKETS)	3	2				渡辺 可貴 (暁)	2
植野 昭夫 (大阪フェニックス)						清水 達矢 (暁)	1
植野 公章 (大阪フェニックス)	2						

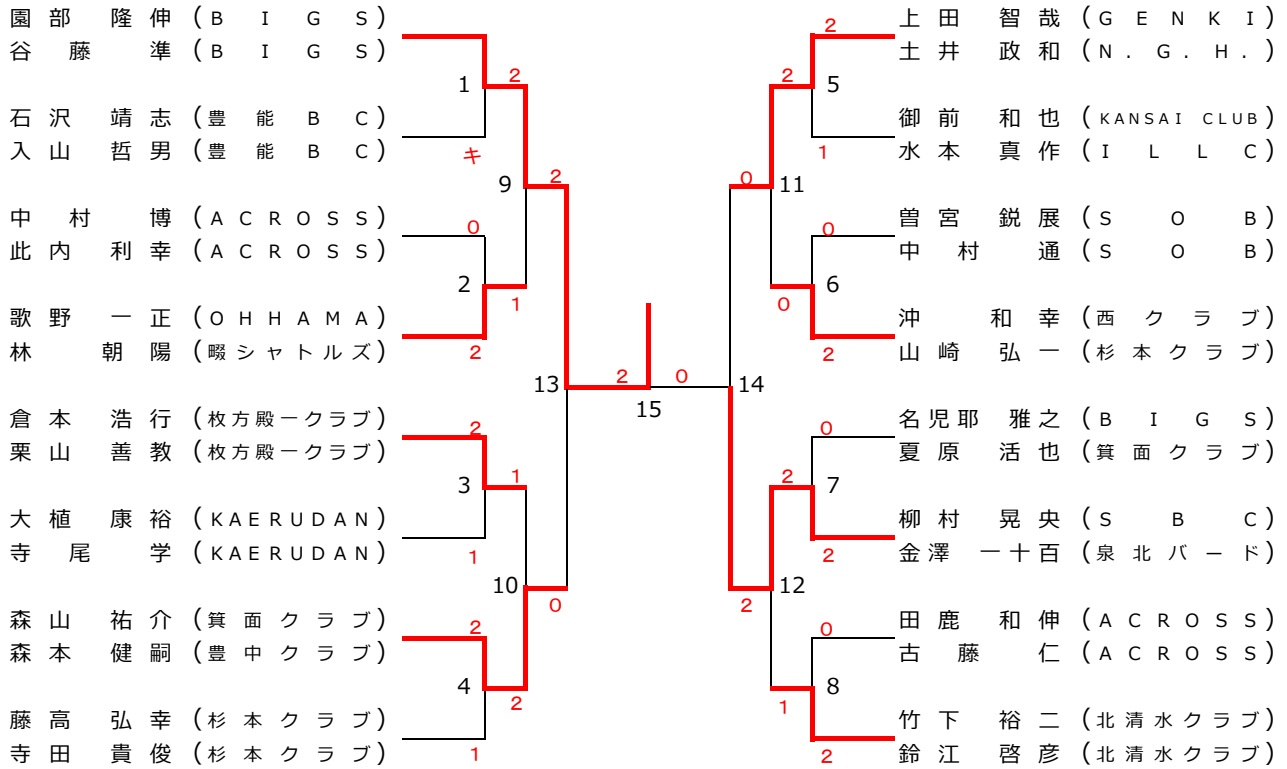
男子30複 (30MD)

澤井 憲正 (S O B)	2					尾崎 将人 (Free Bird)	1
佐海 健太 (KANSAI CLUB)						丹原 脩滋 (a s)	5
	1	2				白井 暢一 (S O B)	2
今井 弘 (GRASS HOPPER)						田中 健太 (S O B)	11
柳川 聡 (GRASS HOPPER)	0					児玉 祐也 (じんれい会BC)	0
	9	2				中村 聡宏 (じんれい会BC)	6
米田 裕之 (なでしこ)	0					岩田 圭介 (北清水クラブ)	2
吉岡 佑基 (なでしこ)	2	0				西田 祐二 (北清水クラブ)	2
前田 哲宏 (暇シャトルズ)							
新井 崇志 (暇シャトルズ)	2						
	13	1	2				
茂木 健太郎 (SUITA CLUB)	2					芦分 謙哉 (なでしこ)	2
土木 修 (SUITA CLUB)		0				松本 雅也 (なでしこ)	7
	3					小野 泰俊 (Free Bird)	0
田淵 啓之 (Free Bird)						八塚 直樹 (Free Bird)	12
吉岡 克聡 (a s)	0					御前 雄司 (KANSAI CLUB)	1
	10	0				吉田 直樹 (KANSAI CLUB)	8
西尾 拓馬 (BIG S)	0					米田 勝彦 (a s)	2
真野 渡 (BIG S)						宮腰 隆弘 (a s)	2
	4	2					
菅原 亮 (A T M)							
三ヶ田 洋祐 (箕面クラブ)	2						

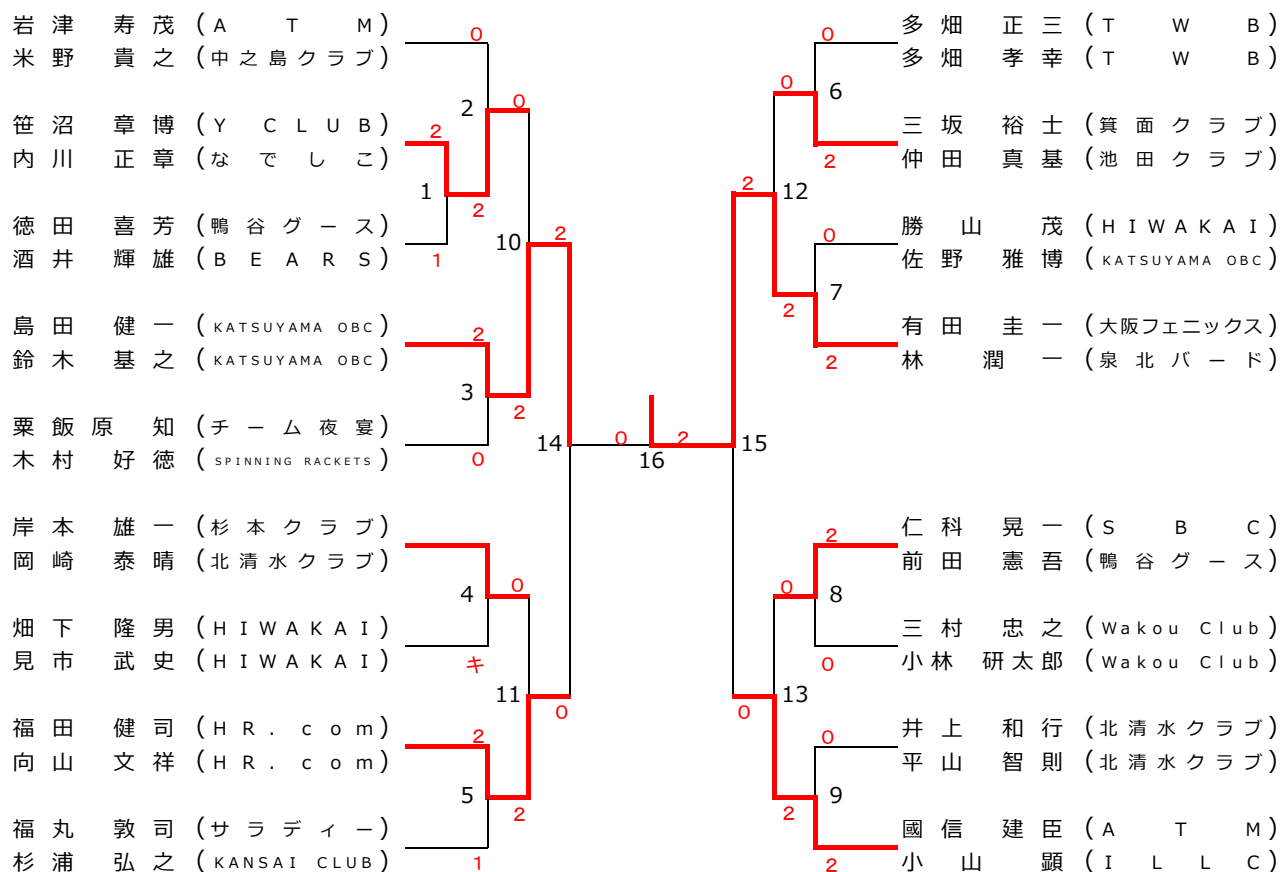
男子35複 (35MD)



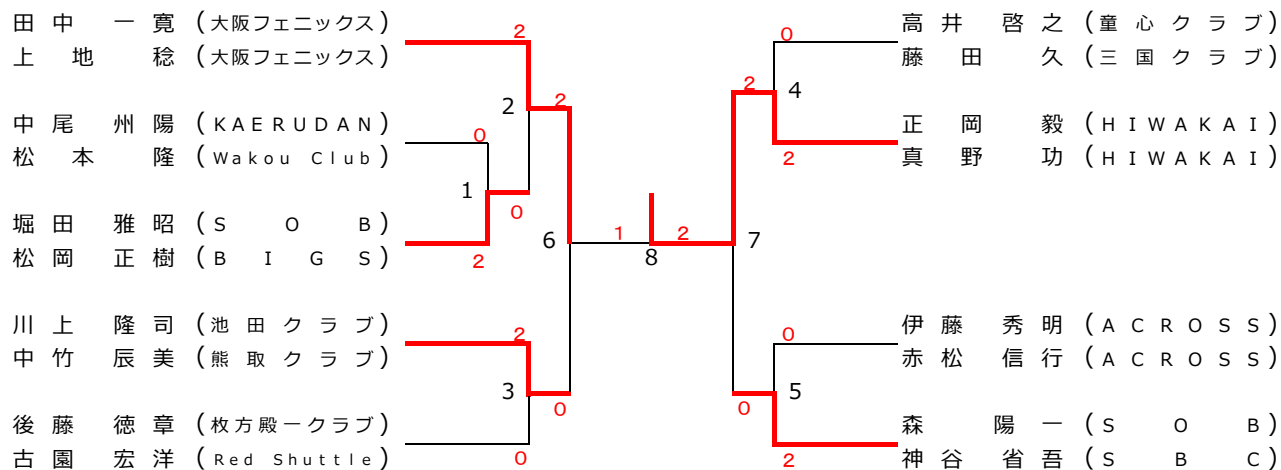
男子40複 (40MD)



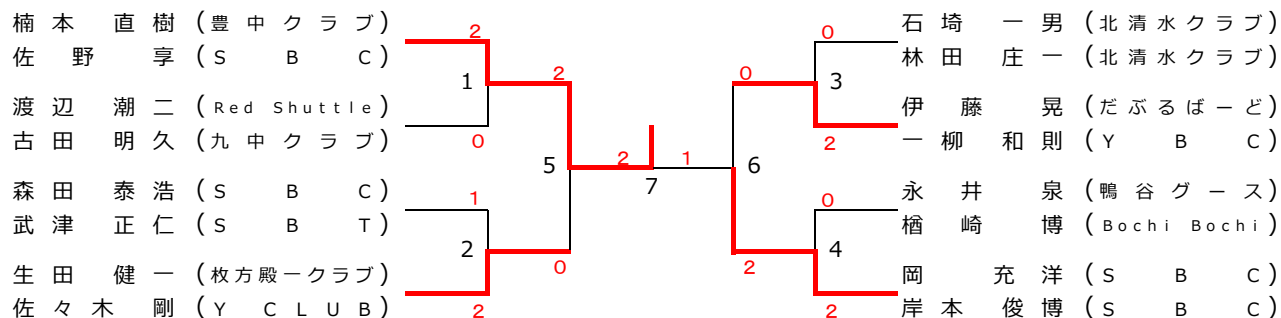
男子45複 (45MD)



男子50複 (50MD)



男子55複 (55MD)



女子2部複 (2WD)

立岩 恵里 (SUITA CLUB)	1	2	4	7	齊藤 真美 (HIWAKAI)	2	4	7
金井 志織 (SUITA CLUB)	0	2	4	7	森永 由希絵 (a s)	2	4	7
浅倉 美紀 (BIGS)	1	2	4	7	八木 光里 (FIORE)	2	4	7
佐伯 真央 (BIGS)	0	2	4	7	福田 陽子 (FIORE)	2	4	7
林 遥 (紫 芋)	1	2	4	7				
片山 祐子 (紫 芋)	2	2	4	7				
原田 瞳 (GRASS HOPPER)	0	2	4	7	水上 花乃子 (SUITA CLUB)	1	4	7
小谷 真音 (GRASS HOPPER)	3	2	4	7	伊藤 杏奈 (SUITA CLUB)	5	4	7
目賀 結衣 (ATM)	0	2	4	7	瀬戸 かおり (池田クラブ)	0	4	7
前島 志帆 (ATM)	2	2	4	7	友保 成美 (池田クラブ)	2	4	7

女子30複 (30WD)

若杉 文音 (枚方殿-クラブ)	2	6	10	12	11	佐藤 智美 (紫 芋)	1	5	9
船内 奈津美 (枚方殿-クラブ)	0	6	10	12	11	橋本 絵里 (CARROT CLUB)	8	5	9
佐川 律子 (Pescatore)	1	6	10	12	11	木村 友美 (Y CLUB)	1	5	9
松村 百恵 (鴨谷グース)	1	6	10	12	11	岩崎 優美 (Y CLUB)	4	5	9
大前 佑香 (GRASS HOPPER)	0	6	10	12	11	谷山 みお (R・H・K)	2	5	9
古谷 真美 (GRASS HOPPER)	2	6	10	12	11	青木 梓穂子 (天然素罪)	2	5	9
二木 雅子 (中之島クラブ)	2	6	10	12	11	大塚 沙織 (CARROT CLUB)	2	5	9
門野 美代子 (CARROT CLUB)	2	6	10	12	11	布目 沙矢香 (CARROT CLUB)	1	5	9
畠中 亜也 (天然素罪)	2	6	10	12	11	村上 貴子 (むしばんなBC)	1	5	9
木村 麻衣子 (天然素罪)	1	6	10	12	11	大沼 美希 (むしばんなBC)	0	5	9
武田 恵理子 (HOTCHKISS)	0	6	10	12	11				
橋本 充代 (HOTCHKISS)	3	6	10	12	11				
虻川 純子 (H.R.com)	2	6	10	12	11	安倍 希代美 (S O B)	2	5	9
朝田 真由美 (H.R.com)	2	6	10	12	11	末吉 都 (S O B)	2	5	9

女子35複 (35WD)

高杉 郁恵 (SPINNING RACKETS)	2	7	11	13	16	田中 千恵 (H.R.com)	2	6	10
宮本 亜依 (SPINNING RACKETS)	0	7	11	13	16	那須 佳美 (H.R.com)	5	6	10
大下 友紀 (ATM)	0	7	11	13	16	園部 千晶 (BIGS)	0	6	10
尾崎 由美 (ATM)	1	7	11	13	16	岡 紘子 (BIGS)	0	6	10
番 仁美 (BIGS)	0	7	11	13	16	堀川 由加里 (GANBARO)	0	6	10
福井 菜々子 (S O B)	2	7	11	13	16	外山 知子 (池田クラブ)	2	6	10
恵 良 恵 (NAKAYOSHI POWERS)	2	7	11	13	16	恵 あすか (KANSAI CLUB)	2	6	10
江崎 春香 (T W B)	4	7	11	13	16	長谷川 悠 (KANSAI CLUB)	2	6	10
玉田 幸子 (OHHAMMA)	0	7	11	13	16	松本 成美 (ACROSS)	1	6	10
霜倉 陽奈 (OHHAMMA)	0	7	11	13	16	塚田 浩子 (ACROSS)	1	6	10

女子40複 (40WD)

出村 春美 (S O B)		板垣 裕子 (S O B)
橋ノ口 佳枝 (S O B)		岸本 敦子 (H R . c o m)
信山 のぞみ (I L L C)		大輪 忍 (O H H A M A)
田中 久美子 (KANSAI CLUB)		早野 美幸 (A T M)
谷川 美和子 (SCRATCH)		吉崎 美香 (CHUO HOME)
大川 幸子 (CARROT CLUB)		町田 和美 (CHUO HOME)
小林 貴世子 (A T M)		小澤 夏子 (SPINNING RACKETS)
矢野 智美 (A T M)		太田 真理 (SPINNING RACKETS)
中尾 美穂 (NAKAYOSHI POWERS)		大隈 小百合 (西 ク ラ ブ)
吉尾 順子 (Pescatore)		鈴木 美穂 (リトルバード)

女子45複 (45WD)

有田 明希子 (大阪フェニックス)		森脇 順子 (S O B)
上地 友佳子 (SCRATCH)		松原 綾子 (Pescatore)
辻村 睦美 (Pescatore)		好川 和美 (西 ク ラ ブ)
小船 裕美 (中之島クラブ)		横井 栄子 (A T M)
井上 久美 (ACROSS)		石井 厚子 (枚方殿一クラブ)
稲垣 としみ (ACROSS)		堀田 理恵 (W S C)
高田 富美子 (S O B)		山中 珠美 (Wakou Club)
藤本 美代子 (S O B)		大森 弘子 (Y C L U B)

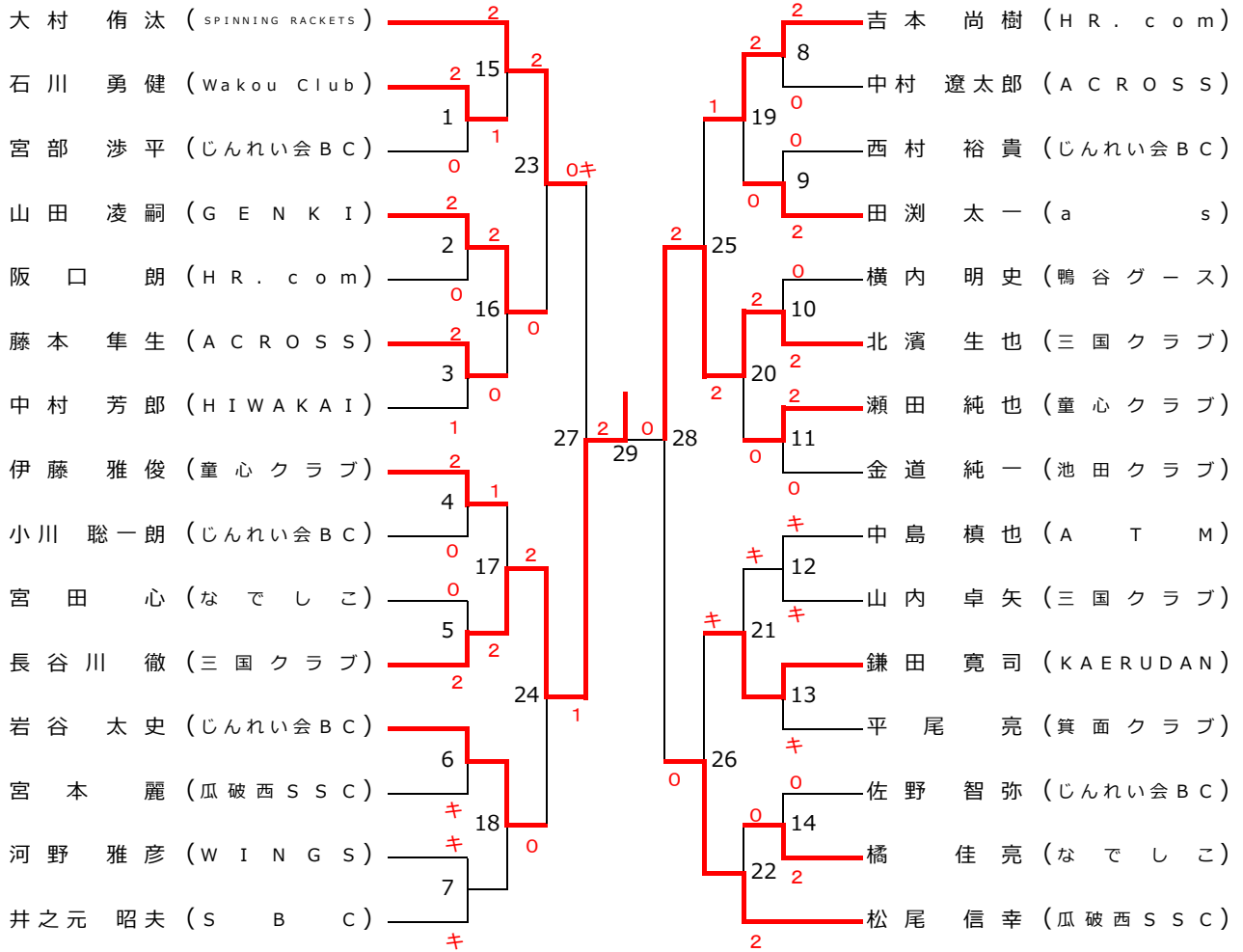
女子50複 (50WD)

山下 恵美子 (Wakou Club)		米谷 啓子 (S O B)
岸本 雅世 (Wakou Club)		竹内 敦子 (HIWAKAI)
徳田 敦子 (鴨谷グース)		上村 広子 (A T M)
岡森 美智子 (ANGEL)		濱 容子 (A T M)
坪内 智子 (W S C)		角 麻子 (大阪ばんだーS')
吉村 智子 (Y C L U B)		井藤 美幸 (大阪ばんだーS')
		長尾 真知子 (O H H A M A)
		谷 玉恵 (堺商クラブ)

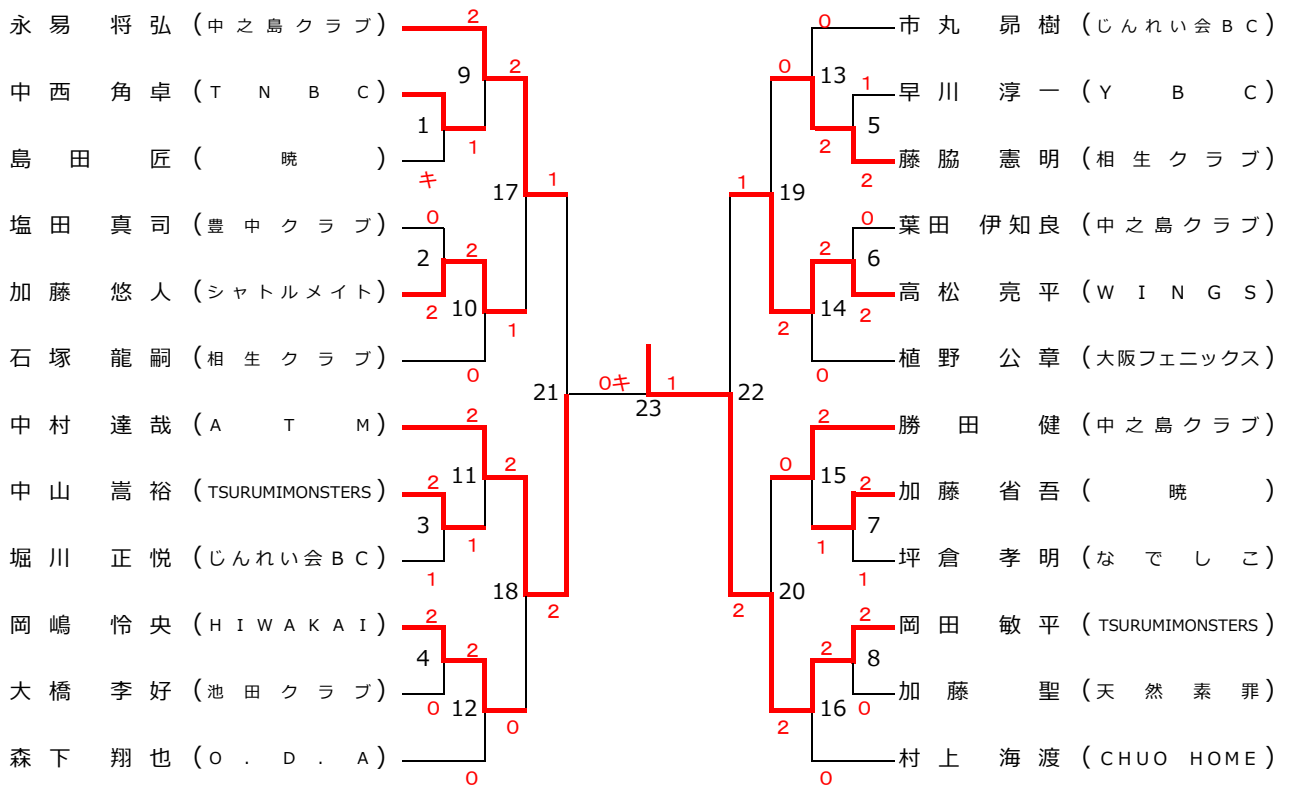
女子60複 (60WD)

			1	2	3	勝	負	順位
1	古賀 千悦子	(G A N B A R O)	/	2-0	2-1	2	0	1
	秋山 とよ	(熊取クラブ)		0-2	1-2	0	2	3
2	和中 多美子	(G A N B A R O)	1-2	/		1	1	2
	土屋 記己子	(G A N B A R O)	2-1			1	1	2
3	新田 早苗	(Wakou Club)			/			
	浜崎 好恵	(Wakou Club)						

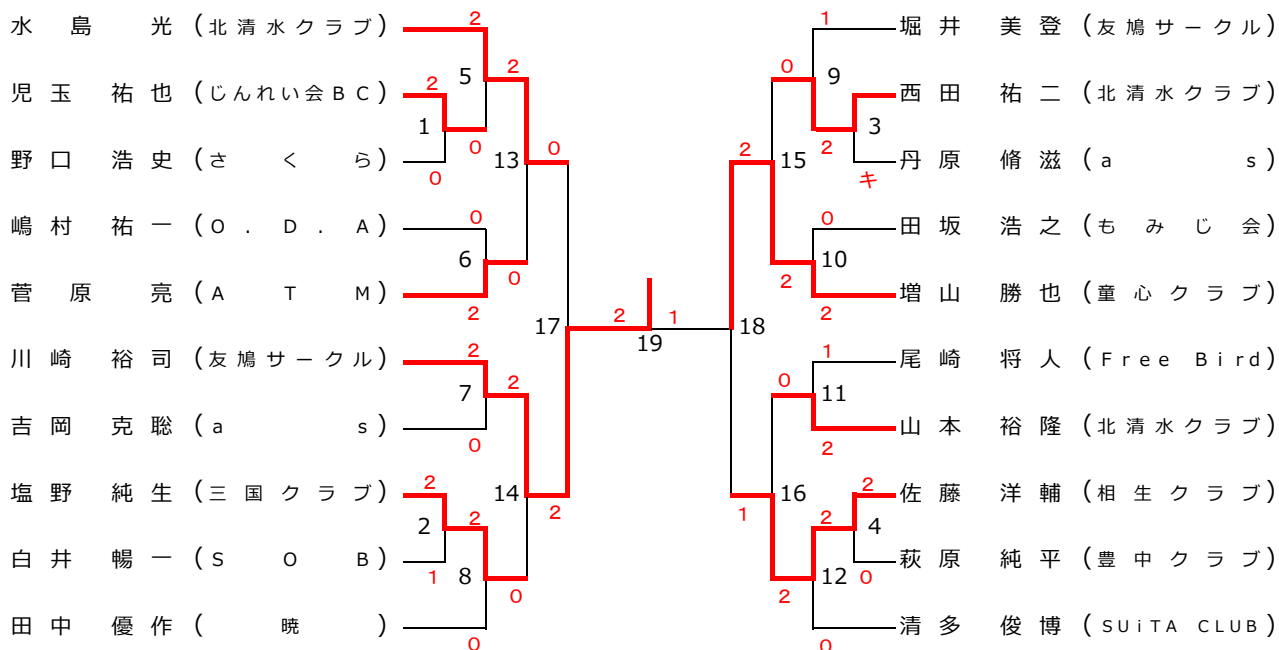
男子1部単 (1MS)



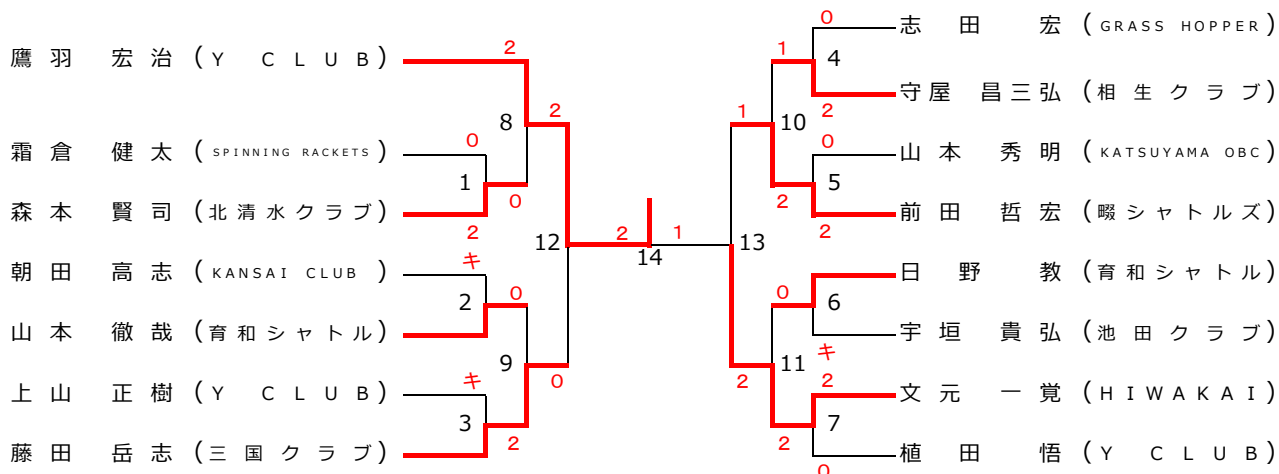
男子2部単 (2MS)



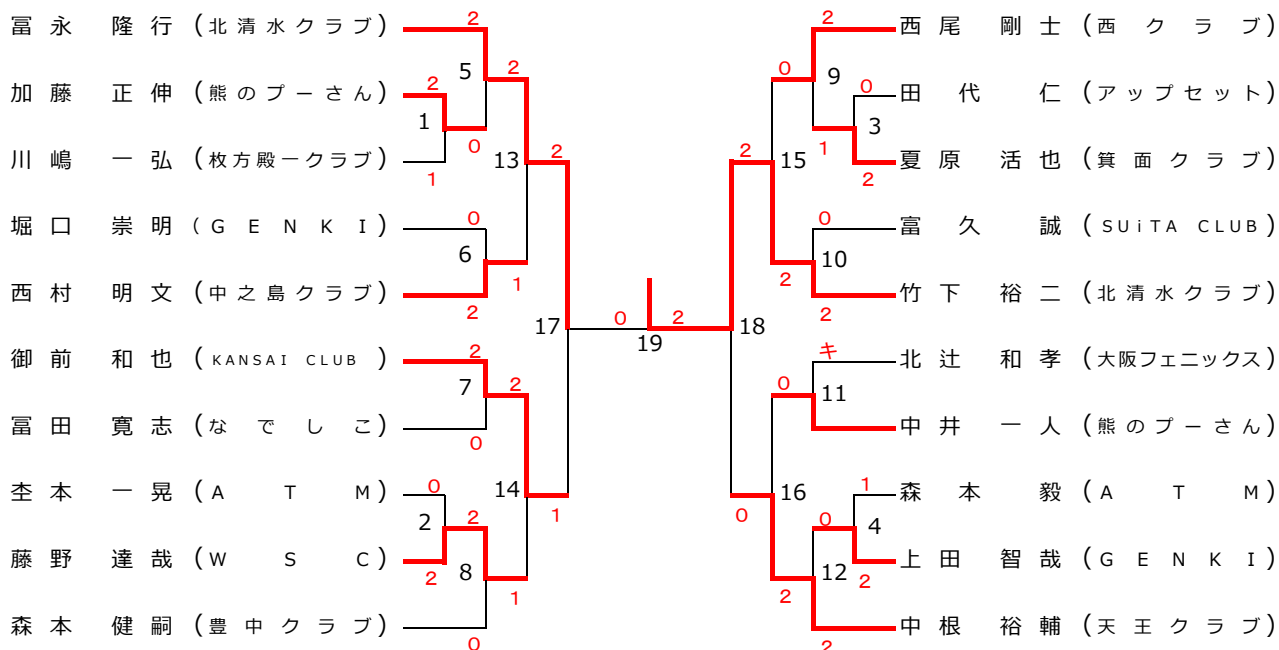
男子30単 (30MS)



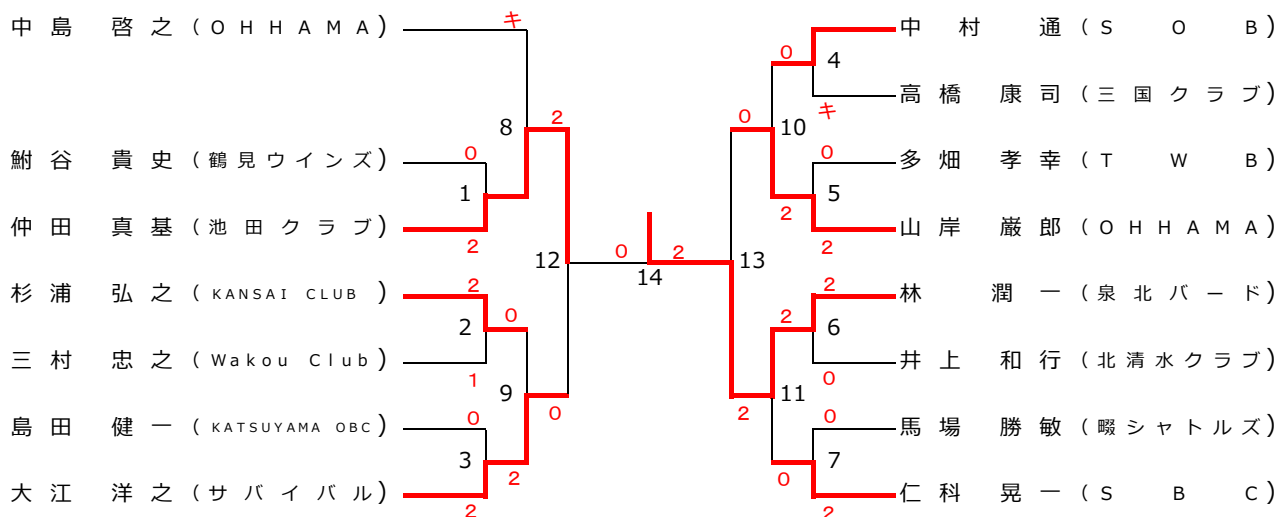
男子35単 (35MS)



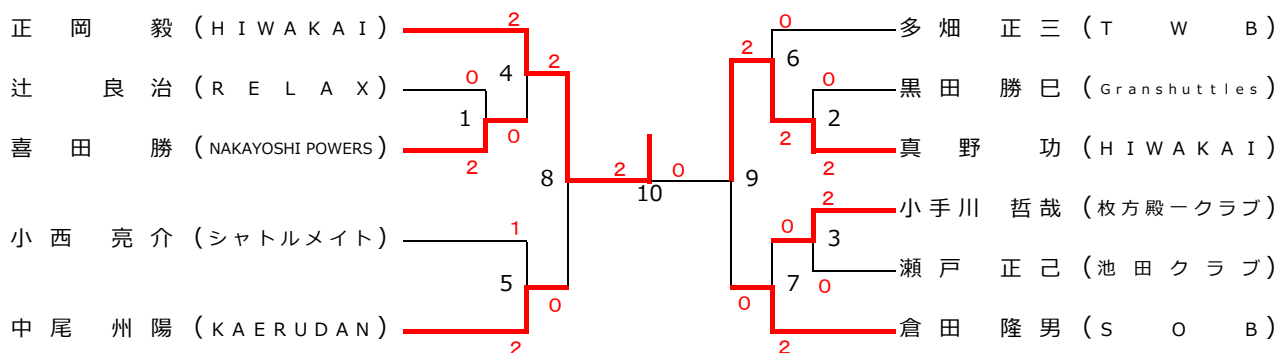
男子40単 (40MS)



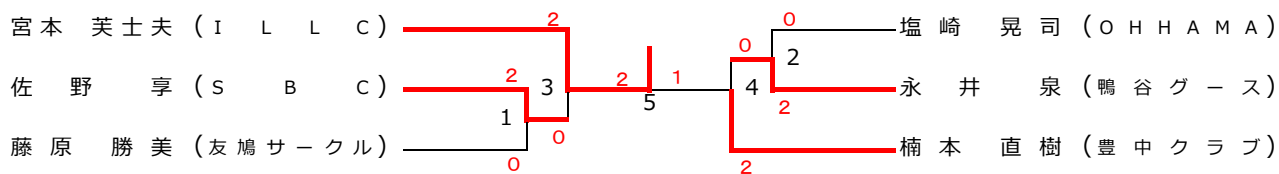
男子45単 (45MS)



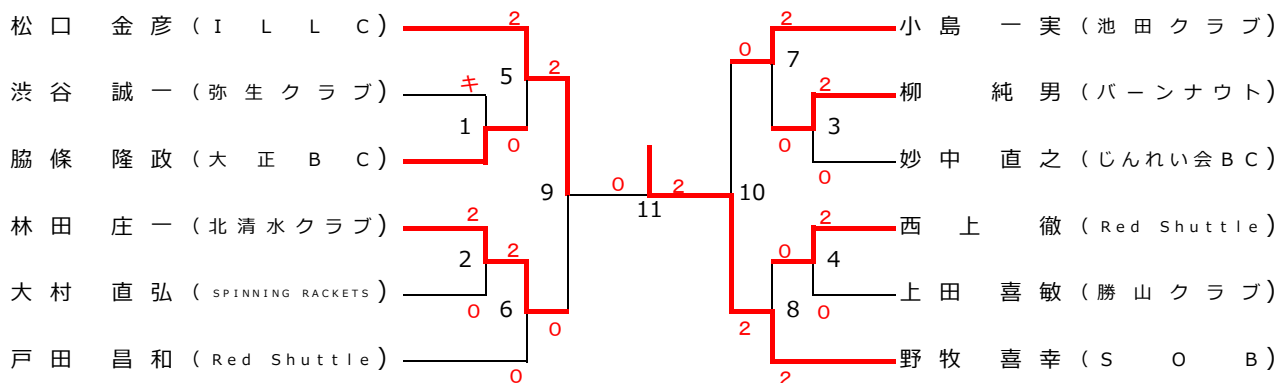
男子50単 (50MS)



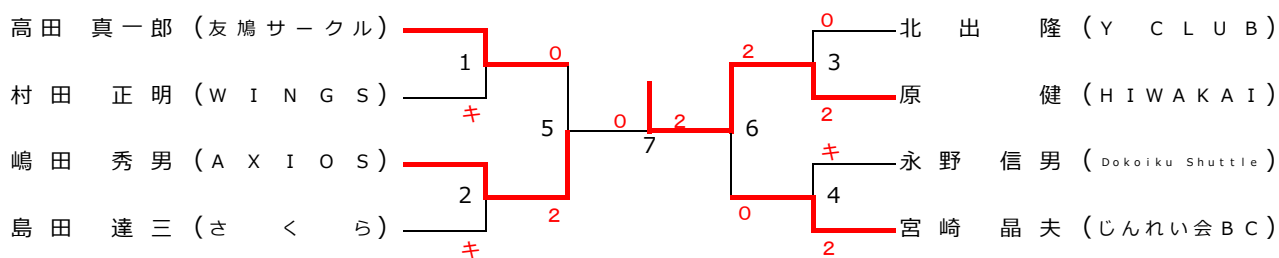
男子55単 (55MS)



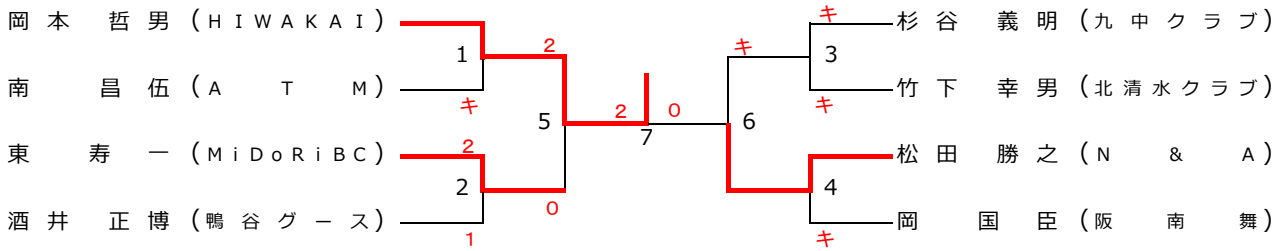
男子60単 (60MS)



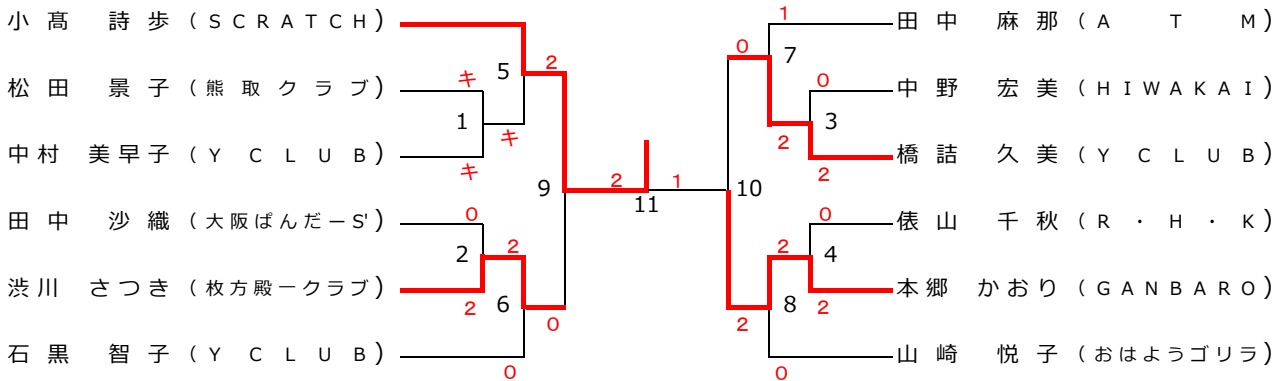
男子65単 (65MS)



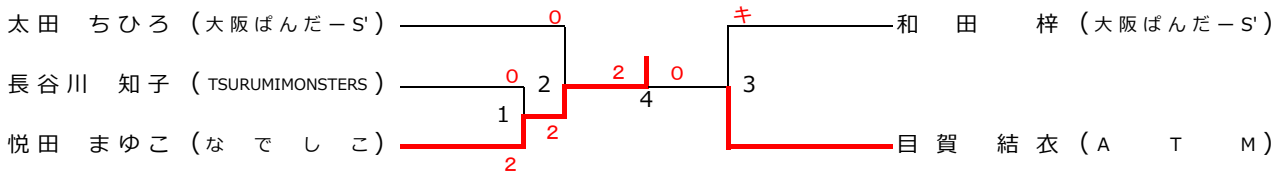
男子70単 (70MS)



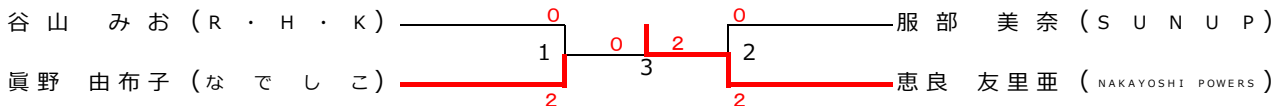
女子1部単 (1WS)



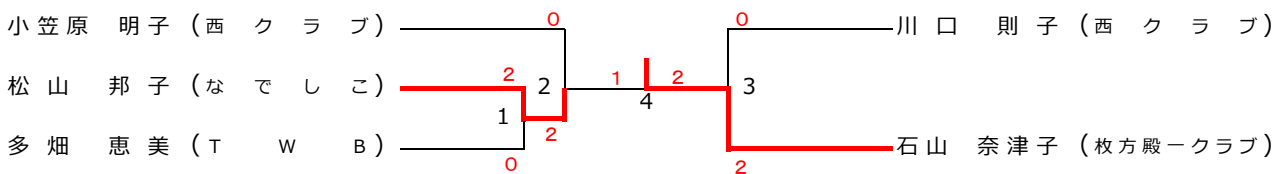
女子2部単 (2WS)



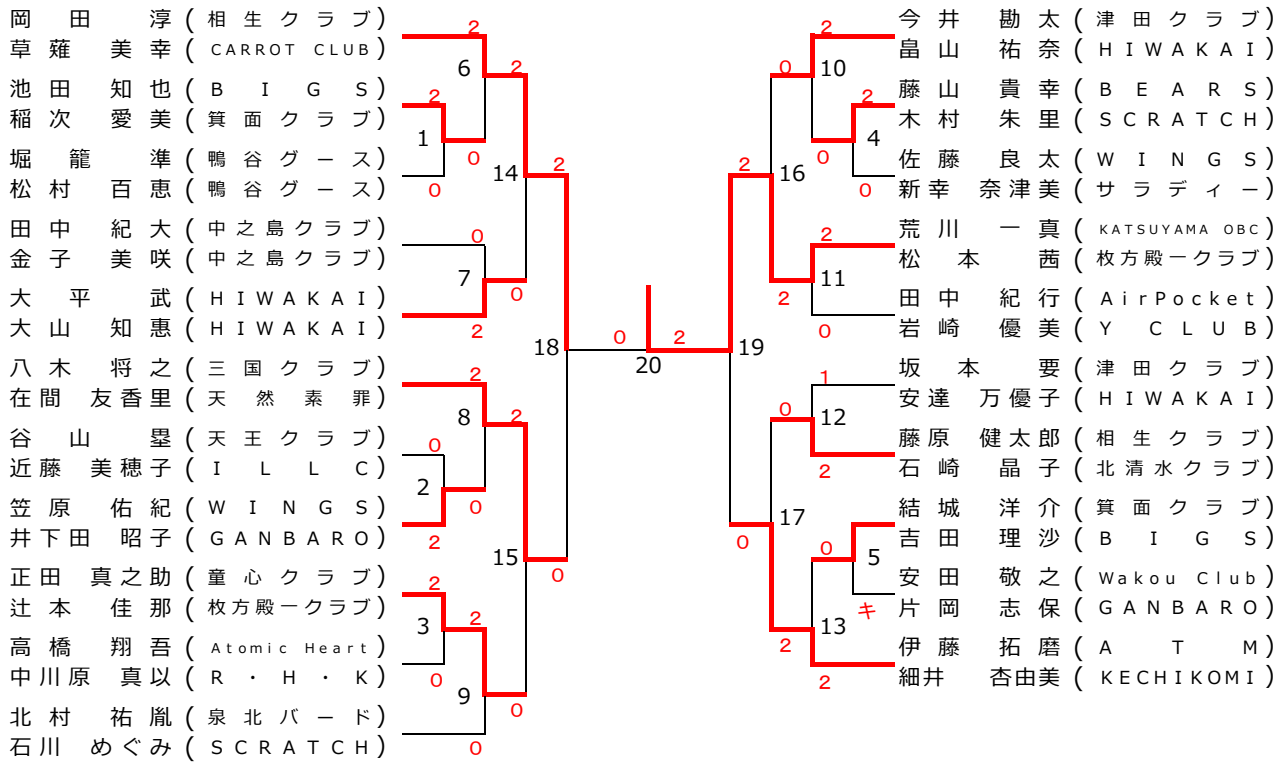
女子30単 (30WS)



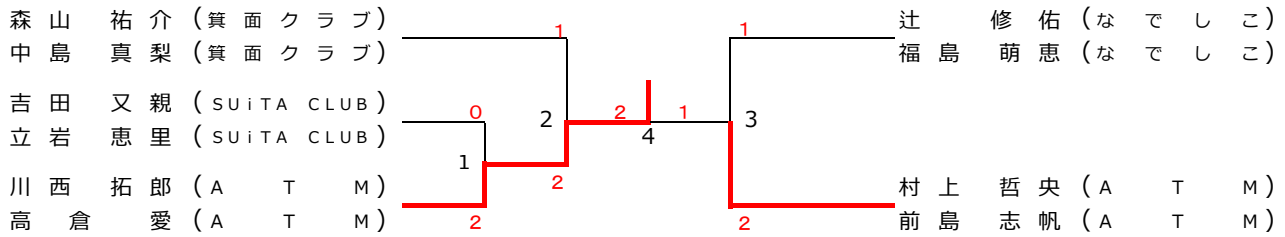
女子45単 (45WS)



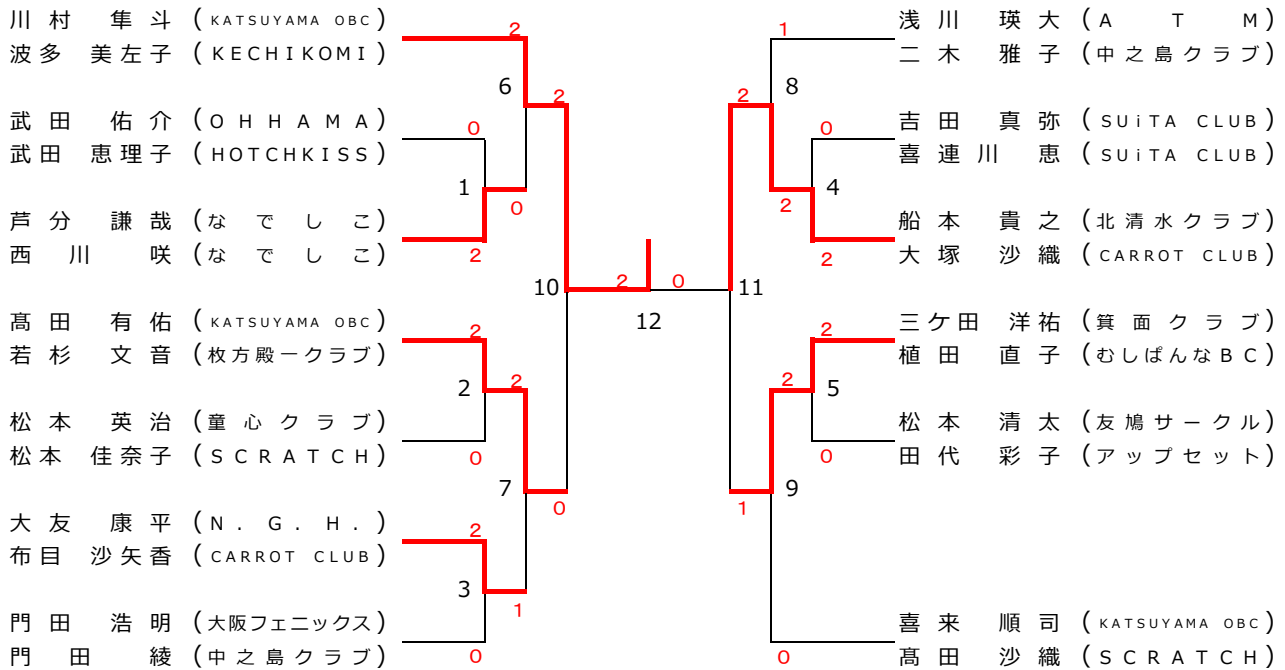
1部混合複 (1XD)



2部混合複 (2XD)



合算60混合複 (60XD)



合算70混合複 (70XD)



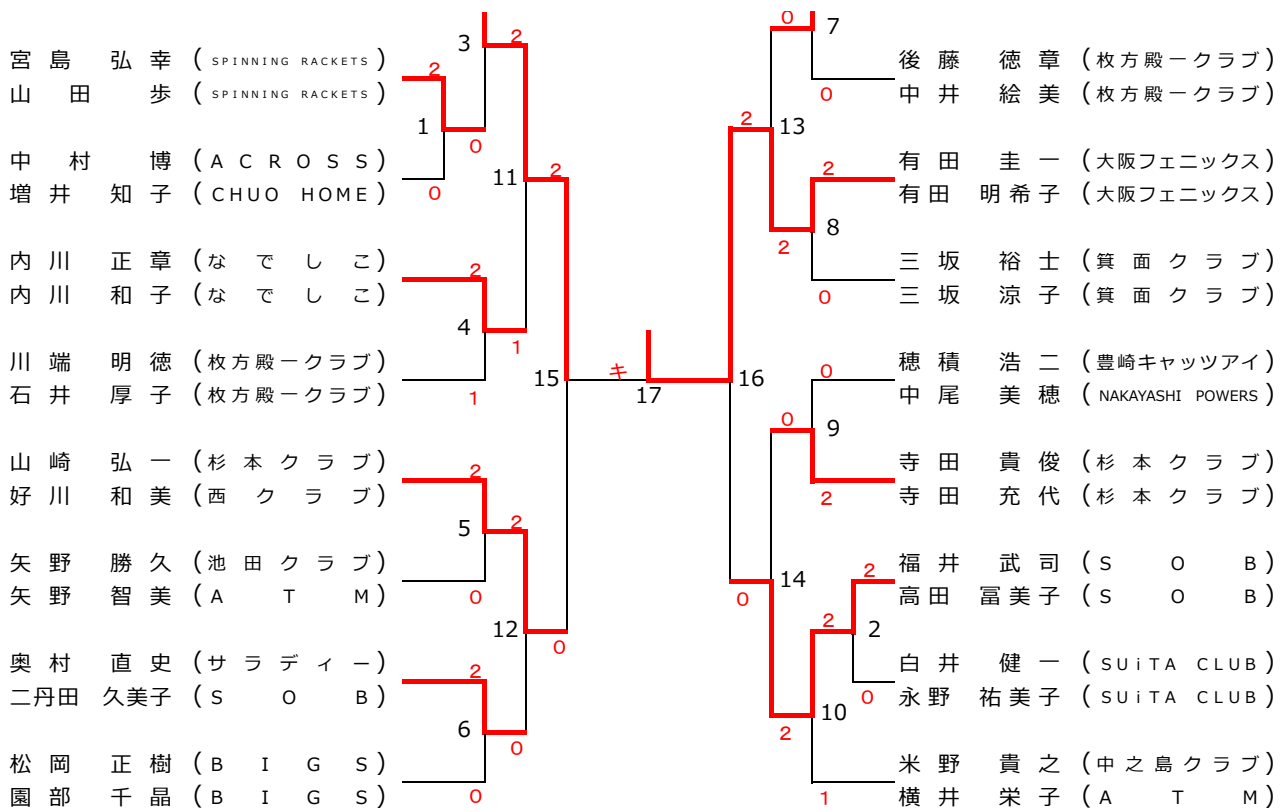
市井 真理子 (KECHIKOMI)	1	2				鈴木 明菜 (熊取クラブ)	2	5
古藤 仁 (ACROSS)			0			西村 拓磨 (ACROSS)		0
此内 真寿弥 (ACROSS)				9	2	合田 愛 (CARROT CLUB)	0	11
中戸川 武 (鴨谷グース)	2					栗岡 史一 (花園ウイングス)	0	
江崎 春香 (TWB)		2				木戸 京子 (花園ウイングス)		6
原田 俊成 (なでしこ)			0			名越 雅一 (ATM)	0	
大下 友紀 (ATM)						番 仁美 (BIGS)	2	
森本 敬太 (箕面クラブ)	2			13	2	0	14	
岡 紘子 (BIGS)		3	1		15			2
森田 恒士 (ACROSS)						佐海 健太 (KANSAI CLUB)	2	7
松本 成美 (ACROSS)			0			長谷川 悠 (KANSAI CLUB)		0
				10		出水 宏佳 (枚方殿ークラブ)	0	
佐川 幸雄 (SBC)	0					出水 祐子 (枚方殿ークラブ)		12
佐川 律子 (Pescatore)		4	2			茂木 健太朗 (SUITA CLUB)	0	
						茂木 公美 (SUITA CLUB)		8
栗山 善教 (枚方殿ークラブ)						外山 忍 (津田クラブ)	1	
青木 梓穂子 (天然素罪)	2					外山 知子 (池田クラブ)	2	

合算80混合複 (80XD)

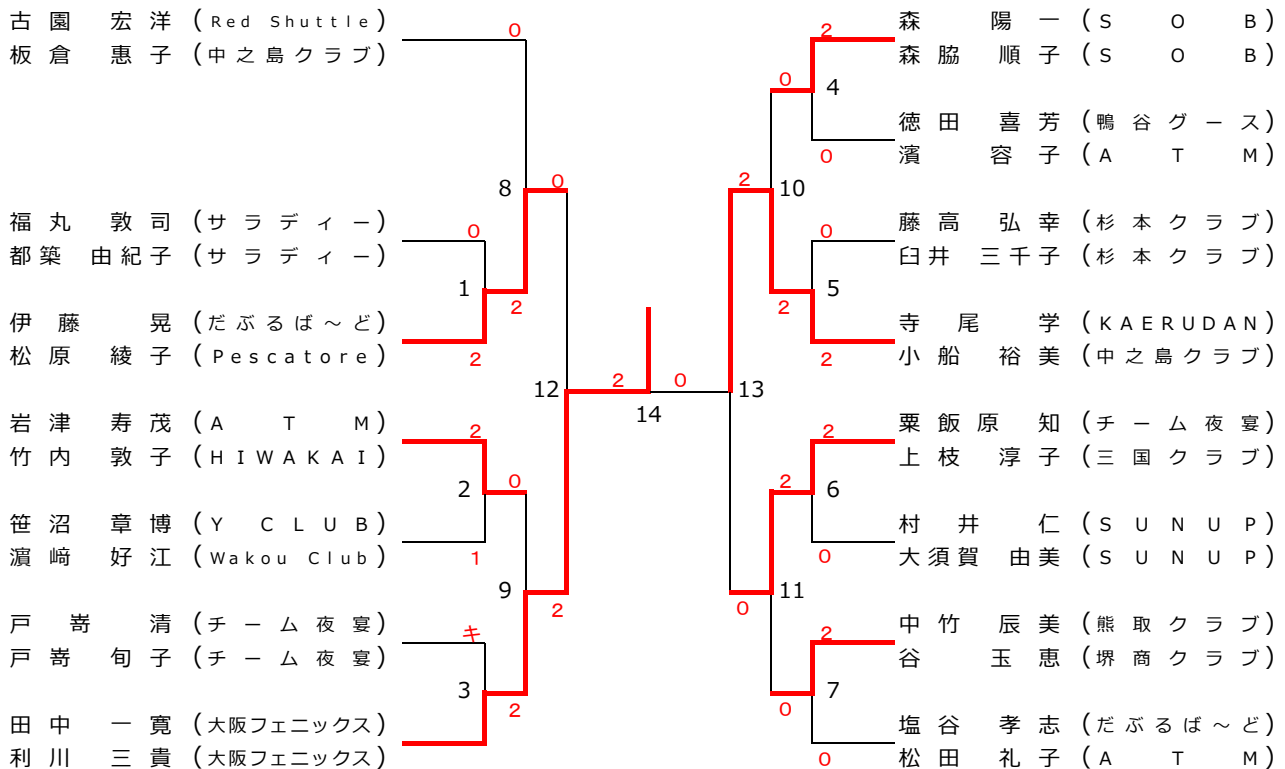
有田 浩史 (大阪フェニックス)	2					摺崎 育 (チーム夜宴)	1	
有田 彩子 (大阪フェニックス)						畑内 規子 (LIBRE CLUB)		11
		7	2			歌野 一正 (OHHAMMA)	0	
田鹿 和伸 (ACROSS)	1					山岸 美和 (OHHAMMA)		4
善波 彩 (SOB)						柳村 晃央 (SBC)	2	
	1		0			出村 春美 (SOB)		2
中村 学 (ILLIC)				15	2			17
山田 英実子 (ILLIC)			2			中神 知之 (さくら)	0	
						宮田 万里 (GANBRO)		5
笹谷 齐志 (SBC)	2					園部 隆伸 (BIGS)	2	
笹谷 志保 (Pescatore)						門野 美代子 (CARROT CLUB)		12
		8	0					20
倉本 浩行 (枚方殿ークラブ)						大久保 正信 (YCLUB)	0	
内山 葉子 (枚方殿ークラブ)			1			大森 弘子 (YCLUB)		0
				19	0	2		21
小林 研太郎 (Wakou Club)	0							
大川 幸子 (CARROT CLUB)						曾宮 鋭展 (SOB)	0	
						板垣 裕子 (SOB)		13
易 弘 (MATSUBARA BC)	0					寺本 岳 (WINGS)	0	
山田 理恵 (YBC)		2	2			大輪 忍 (OHHAMMA)		2
								16
堀田 雅昭 (SOB)	2							0
安倍 希代美 (SOB)								
長谷 典彦 (OHHAMMA)	1					世古 雄貴 (ACROSS)	2	
霜倉 陽奈 (OHHAMMA)						井上 久美 (ACROSS)		6
		3	2					18
土井 政和 (N.G.H.)						吉森 文彦 (KATSUYAMA OBC)	1	
田中 有香 (N.G.H.)			2			東 涼子 (KECHIKOMI)		0
				10				14
市井 隆文 (KATSUYAMA OBC)						大見 康裕 (中之島クラブ)	2	
早野 美幸 (ATM)						市原 真美 (花園ウイングス)		2

合算90混合複 (90XD)

見市 昌弘 (HIWAKAI)	2					木村 好徳 (SPINNING RACKETS)	2	
横内 真弓 (SOB)						宇於崎 美穂 (ANGEL)		

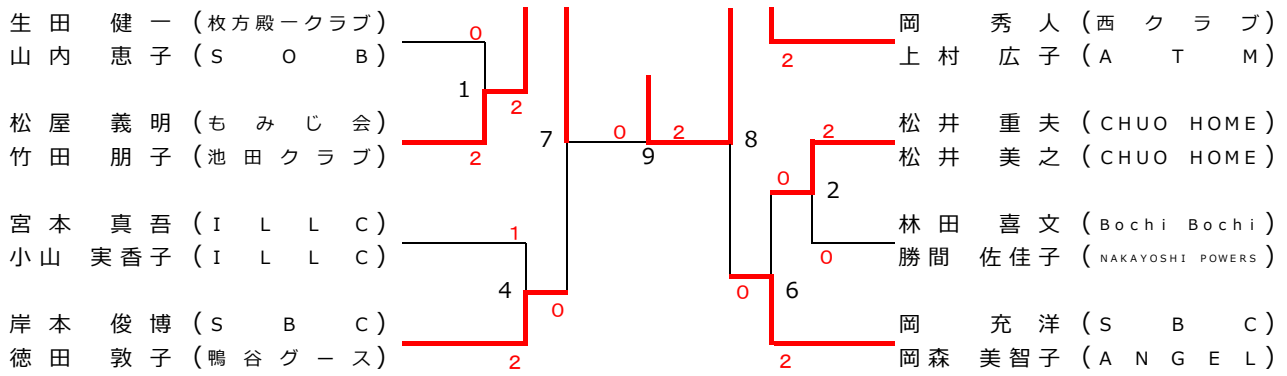


合算100混合複 (100XD)

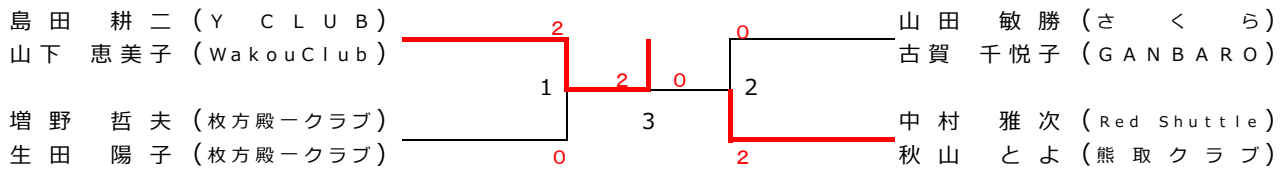


合算110混合複 (110XD)





合算120混合複 (120XD)



不 成 立

5 5WD

- 薮本 琴枝 (池 田 クラ ブ)
- 市川 恵子 (F I O R E)

- 板倉 恵子 (中 之 島 クラ ブ)
- 石本 尚代 (中 之 島 クラ ブ)

3 5WS

- 宝正 敦子 (R ・ H ・ K)
- 宮崎 恵美子 (北 清 水 クラ ブ)

4 0WS

- 岡本 久美 (北 清 水 クラ ブ)

6 0WS

- 万代 比登美 (L I B R E C L U B)
- 喜多 京子 (O H H A M A)