

第100回 大阪府社会人クラブ バドミントン団体リーグ戦大会 (令和6年度 前期)

令和6年

6月30日(日)	大阪市立千島体育館 M 22	※総合開会式 W 11
7月7日(日)	Asueアリーナ大阪(サブアリーナ) M 9 ~ 11	W 5
7月7日(日)	大阪市立千島体育館 M 12 ~ 14	W 6
7月13日(土)	岸和田市総合体育館 M 1 ~ 5	W 9 ・ 10
7月15日(月・祝)	フィットネス21東淀川体育館 M 6 ~ 8	W 8
7月27日(土)	堺市立美原体育館 M 15 ~ 17	W 7
7月28日(日)	岸和田市総合体育館 M 18 ・ 19	W 1 ・ 2
8月4日(日)	大阪市立千島体育館 M 1 ~ 3	W 10
8月4日(日)	東大阪アリーナ M 20 ~ 22	W 3 ・ 4 ・ 11
8月11日(日)	フィットネス21東淀川体育館 M 4 ~ 6	W 8 ・ 9
8月12日(月・祝)	大阪市立千島体育館 M 9 ~ 11	W 5 ・ 6
8月17日(土)	堺市立美原体育館 M 12 ~ 14	W 1 ・ 2
8月24日(土)	岸和田市総合体育館 M 18 ~ 22	W 3 ・ 4
8月25日(日)	大阪市立千島体育館 M 7 ・ 8 ・ 15 ~ 17	W 7

大会役員

大会会長	大阪府社会人クラブバドミントン連盟	会長	岡上 充仁
大会副会長	大阪府社会人クラブバドミントン連盟	副会長	松村 一三
大会委員長	大阪府社会人クラブバドミントン連盟	理事長	生田 健一
競技役員長 (レフェリー)	大阪府社会人クラブバドミントン連盟	副理事長	田村 淳子
総務部長 (デビュティールフェリー)	大阪府社会人クラブバドミントン連盟	副理事長	川端 明德
競技審判部長 (デビュティールフェリー)	大阪府社会人クラブバドミントン連盟	副理事長	塩谷 孝志
競技審判副部長	大阪府社会人クラブバドミントン連盟	理事	木村 好徳
競技審判役員	大阪府社会人クラブバドミントン連盟	理事	
	歌野 怜子	中留 玉恵	高田真一郎
	木村 好徳	山内 恵子	星本 泰一
	石井 厚子	高田 有佑	三原 隆志
	高田 沙織	村上 哲央	野津 良司
	大久保聖子		

競技上の注意事項

1. 競技は、(公財)日本バドミントン協会競技規則・大会運営規程及び公認審判員規程により行います。
2. やむを得ず試合を棄権する場合は、必ず2日前までに当連盟事務局に連絡してください。
連絡を怠ったときは、参加ポイントを「-1」とします。
3. タイムテーブル2段目以降は1時間前に必ず受付をしてください。
4. 試合予定時刻の30分前までにオーダー用紙を提出してください。(9:30からの試合を除く)
提出がない場合は、棄権とする場合があります。
5. 試合の進行について、タイムテーブルを変更して行うことがあるので注意をお願いします。
6. 競技中の服装は、大会運営規定第23条の審査合格品及び当連盟が認めたものとする。
背面にクラブ名を示すゼッケンをつける事。ウェアに印刷されたものも可とします。
※色は白地に黒又は紺系の文字を基準とします。 広告帯の表示は、背面・前面ともに認めない。
7. 特に練習時間を設けていないので、試合開始までに各自で準備運動を行っておいてください。
8. 場内放送の聞こえる位置で必ず1名は待機しておいてください。
9. 試合コール後5分以内にコートインしないチームは棄権とする場合があります。

一般上の注意事項

1. 各自の持物は各自にて責任をもって管理してください。試合中はチームで管理するようお互いに協力をお願いします。もし、紛失盗難等にあっても大会本部は責任を負いません。
2. 競技中の負傷については応急処置のみで、その責任を本部は負いません。
3. 昼食時間は設けないので、進行に支障のないよう各自行ってください。
4. 場内は土足厳禁、禁煙です。喫煙は所定の場所にてお願いします。
5. フロア内は食事厳禁です。又、観客席も禁止の体育館があります。体育館使用上の注意に従ってください。
6. 観客席にゴミを放置しないでください。(退席の際は必ず清掃をお願いします)
7. 不正行為が判明したとき、そのチームは当該大会の試合は没収します。
8. 体育館のコンセントを使用しての電子機器の充電等は、絶対にしないでください。
9. 競技フロアにてビデオ、携帯電話での写真(表彰時以外)・動画撮影は、禁止です。
10. 体育館に忘れ物をした時は、体育館に問い合わせして下さい。

リーグ戦の順位決定方法（優先順）

1. 参加ポイントによる
2. 勝敗による
3. マッチ得失率による
4. ゲーム得失率による
5. 得失点率による
6. 前回のリーグ戦のチームランキングによる

参加ポイント制

- | | |
|----------------|--------|
| ・ 5人以上で参加 | 「+1」 |
| ・ 2人以上でオープン戦参加 | 「+0.5」 |
| ・ 連絡して棄権 | 「0」 |
| ・ 連絡なし棄権 | 「-1」 |

M1～22、W1～11の順位決定戦においても参加ポイント制とします。この試合で「0.5」に満たないチームは降部とします（1リーグでの複数降部もあります）。

審判上の注意事項

1. 相互審判制としますのでご協力ください。
2. 全てのゲームにおいて、11点で60秒を超えないインターバルを認めます。
3. 1ゲーム終了時、2ゲーム終了時の120秒を超えないインターバルを認めます。
4. 試合が連続する時は15分以内の休憩を認めます。
5. 20点オールになった時は、どちらかが2点差をつけるまで延長します。29点オールになった時は30点に達した方を勝ちとします。

《主審への注意事項》

1. 大きな声でコールすること。
2. サーバー、レシーバーフォルトに注意すること。
3. プレーは最初のサービスから試合が終わるまで継続させること。特にプレーヤーが体力や息切れの回復のための中断をしていないか注意すること。（汗拭き等に際しては主審に断ること）
4. インプレー中に、プレーヤーが指示あるいは助言を受けていないかどうか注意すること。
5. その他、次の事項についてプレーヤーに注意してください。
 - ①見苦しい服装でのプレー。
 - ②ラケットでネットをたたく。
 - ③審判員に横柄な態度をとる。
 - ④耳障りなかけ声、叫び声を発する。
 - ⑤相手に不快な行動をとる。（敵意をもった行動、相手を惑わすかけ声）
 - ②、③、④、⑤に該当する行為があった場合は、プレーヤーに一度目は警告、二度目以降はすべてフォルトとしてください。

《線審への注意事項》

1. イスに浅く腰を掛け、担当ラインについて責任を持つこと。
2. 他の人と言葉を交わさないこと。
3. 足を組まないこと。
4. アウトのジャッジはシャトルがコート外へ落ちた時ただちに大きな声でコールし、同時に大きく両手を広げること。

新しいコールの仕方と記入例

チーム名
社会人クラブ

チーム名
大阪クラブ

期日: 大会名: 第 回 前期リーグ 後期リーグ R A 生田 健一 C 高田 真一郎 L 試合番号: 3
L B 松村 一三 D 木村 好徳 R コート番号: 3

生田健一(社会人クラブ)	2			2	3				11			15	16	17				20	
松村一三(社会人クラブ)	S	0	1					10			12	13	14				18	19	6
木村好徳(大阪クラブ)	R	0								13				15	16				19
高田真一郎(大阪クラブ)	1			1	2				11	12			14					17	18

	7			22				24			26	27			29	30	30	30
		21			23		25						28	8			29	29

時刻を忘れずに記載!
開始時刻: 10時 50分
終了時刻: 12時 05分
試合時間: 75 分

- 1 トスの結果に従い、SRを記入する
- 2 「0」を両方のサイドに記入する
- 3 試合開始時刻を記入する

団体戦の場合
レディース&ジェントルメン オンマイライト 社会人クラブ,
レプリゼンティッド バイ 生田さんアンド松村さん,
アンド オンマイレフト 大阪クラブ,
レプリゼンティッド バイ 木村さんアンド高田さん,
社会人クラブ トゥー サーブ, 松村さん トゥー 木村さん,
ラブオール, プレイ

個人戦の場合
レディース&ジェントルメン
オンマイライト 生田さんアンド松村さん, 社会人クラブ,
アンドオンマイレフト 木村さんアンド高田さん, 大阪クラブ,
松村さん トゥー サーブ トゥー 木村さん,
ラブオール, プレイ

- 4 サービスオーバー
- 5 ●タイムを計り始めるところ
ラリー終了後直ぐ コールの前
- 6 どちらかのサイドが20点に達したとき
20ゲームポイント(マッチポイント)18
- 7 20オールになったら 次の欄に斜め線を入れる
- 8 どちらかのサイドが29点に達したら
29ゲームポイント(マッチポイント)28
- 9 29オールになったら
29ゲームポイント(マッチポイント)オール
- 10 最後の得点は、間にスラッシュを入れて○で囲む

インターバル
全てのゲームにおいて
11点では60秒を超えない。
双方が必要でなければとら
なくてよい。

1ゲーム終了時、2ゲーム終
了時では
120秒を超えない。

団体戦の場合
●ゲーム ファーストゲーム ワンバイ 社会人クラブ
30-29 (100秒が経過したら)
3コート20秒(※1) セカンドゲーム ラブオール プレイ

個人戦の場合
●ゲーム ファーストゲーム ワンバイ 生田さんアンド松村さん 社会人ク
ラブ 30-29 (100秒が経過したら) 3コート20秒(※1) セカンドゲーム
ラブオール プレイ

団体戦の場合
●ゲーム セカンドゲーム ワンバイ 大阪クラブ
21-15 ワンゲームオール
(100秒が経過したら) 3コート20秒(※1)

個人戦の場合
●ゲーム セカンドゲーム ワンバイ 高田さんアンド木村さん 大阪クラブ
21-15 ワンゲームオール
(100秒が経過したら) 3コート20秒(※1)

	社会人クラブ	
R	生田 健一	
	松村 一三	

2	30-29	
	15-21	1
	21-12	

	大阪クラブ	
	高田 真一郎	L
	木村 好徳	

団体戦の場合
☆マッチ終了時☆
ゲーム マッチワンバイ 社会人クラブ
30-29 15-21 21-12

個人戦の場合
☆マッチ終了時☆
ゲーム マッチワンバイ 生田さんアンド松村さん 社会人クラブ
30-29 15-21 21-12

- 12 試合終了時刻及び試合にかかった時間(分)を記入する

TIME TABLE 第1日目 6月 30日(日) 《総合開会式》 大阪市千島体育館 M22/W11

大会本部長 生田 健一

コート タイム	1	2	3	4	5	6	7	8
	総 合 開 会 式							
10:00 ∪	M22 A4 ACROSS(C) NAKAYOSHI POWERS(C)	M22 A6 as(C) Granshuttles(C)	M22 B4 SUNUP 友嶋サークル(E)	M22 B6 Atomic Heart(C) I. N. O.	M22 C4 KANSAI CLUB (B) YBC(C)	XD26 90XD15	60XD24 90XD15	80XD18 100XD15
∪	M22 C6 畑田Bombers(B) 鷹シャトルズ(C)	W11 A3 LIONs まめちゃんズ	W11 A4 A・T・M(C) BIGS(B)	W11 B3 鴨谷グース(B) TWB	W11 B4 Granshuttles(B) Little Bird	120XD9 30MS16	MS23 45MS16	2MS22 XD27
12:30 ∪	W11 C3 ACROSS(B) 克明クラブ	W11 C4 SOT BEARS	W11 D3 NAKAYOSHI POWERS(B) KANSAI CLUB (B)	W11 D4 サノバイナル I. N. O.	M22 A3 ACROSS(C) Granshuttles(C)	60XD26 80XD19	80XD19	90XD17
13:45 ∪	M22 A5 as(C) AXIOS	M22 B3 SUNUP I. N. O.	M22 B5 Atomic Heart(C) TSURUMI MONSTERS(B)	M22 C3 KANSAI CLUB (B) 鷹シャトルズ(C)	M22 C5 畑田Bombers(B) 吹田クラブ(D)			
∪	W11 A2 LIONs BIGS(B)	W11 A5 A・T・M(C) まめちゃんズ	W11 B2 鴨谷グース(B) Little Bird	W11 B5 Granshuttles(B) TWB	W11 C2 ACROSS(B) BEARS			
15:00 ∪	W11 C5 SOT 克明クラブ	W11 D2 NAKAYOSHI POWERS(B) I. N. O.	W11 D5 サノバイナル KANSAI CLUB (B)	M22 A9 AXIOS NAKAYOSHI POWERS(C)	M22 B9 TSURUMI MONSTERS(B) 友嶋サークル(E)			
17:30 ∪	M22 C9 吹田クラブ(D) YBC(C)							

TIME TABLE 第2日目 7月 7日(日) Asueアリーナ大阪(サブアリーナ) M9~11/W5

大会本部長 川端 明徳

	コート タイム	1	2	3	4	5	6	7	8
1	9:30 ∩	M9 A3 豊中クラブ(A) WINGS(B)	M9 A4 A・T・M(C) N. G. H. (A)	M9 B3 相生クラブ(B) 北清水クラブ(D)	M9 B4 吹田クラブ(B) YBC(A)	M10 A3 中之島クラブ(B) 西クラブ(A)	M10 A4 HIWAKAI(C) Cebola	M10 B3 北摂クラブ(A) KAERUDAN	M10 B4 杉本クラブ FUTASHIMA
2	10:45 ∩	M11 A3 育和シャトル Granshuttles(B)	M11 A4 FIORE(B) 待兼クラブ(A)	M11 B3 SOB(C) 鴨谷グース(B)	M11 B4 SBC(B) 枚方殿一クラブ(B)	W5 A3 Wakou Club YBC	W5 A4 鴨谷グース(A) Y CLUB(C)	W5 B3 Penguins 北摂クラブ	W5 B4 枚方殿一クラブ(C) SOB(B)
3	12:00 ∩	M9 A2 豊中クラブ(A) N. G. H. (A)	M9 A5 A・T・M(C) WINGS(B)	M9 B2 相生クラブ(B) YBC(A)	M9 B5 吹田クラブ(B) 北清水クラブ(D)	M10 A2 中之島クラブ(B) Cebola	M10 A5 HIWAKAI(C) 西クラブ(A)	M10 B2 北摂クラブ(A) FUTASHIMA	M10 B5 杉本クラブ KAERUDAN
4	13:15 ∩	M11 A2 育和シャトル 待兼クラブ(A)	M11 A5 FIORE(B) Granshuttles(B)	M11 B2 SOB(C) 枚方殿一クラブ(B)	M11 B5 SBC(B) 鴨谷グース(B)	W5 A2 Wakou Club Y CLUB(C)	W5 A5 鴨谷グース(A) YBC	W5 B2 Penguins SOB(B)	W5 B5 枚方殿一クラブ(C) 北摂クラブ
5	14:30 ∩								
6	15:45 ∩								
7	17:00 ∩								

* 網掛け箇所は、不参加チーム

TIME TABLE 第2日目 7月 7日(日) 大阪市千島体育館 M12~14/W6

大会本部長 塩谷 孝志

コート タイム	1	2	3	4	5	6	7	8
9:30 1 }	M12 A3 SOB(D) 気まぐれシヤトル	M12 A4 チーム夜宴(B) じんれい会BC(B)	M12 B3 池田クラブ(A) NAKAYOSHI POWERS(B)	M12 B4 Geese Club(B) 堺商クラブ	M13 A3 OHHAMA(B) ACROSS(A)	M13 A4 だぶるぼーど CHUŌ HOME(B)	M13 B3 SPINNING RACKETS(B) 友鳩サークル(C)	M13 B4 交野シヤトルスター 西クラブ(B)
10:45 2 }	M14 A3 鶴山台北クラブ 畑田Bombers(A)	M14 A4 HR. com(C) MiDoRi BC	M14 B3 シヤトルメイト 友鳩サークル(D)	M14 B4 SBT なでしこ(C)	W6 A3 育和シヤトル(A) T・B・C	W6 A4 CARROT CLUB (C) Atomic Heart(A)	W6 B3 SOB(C) Y CLUB(D)	W6 B4 A・T・M(B) ACROSS(A)
12:00 3 }	M12 A2 SOB(D) じんれい会BC(B)	M12 A5 チーム夜宴(B) 気まぐれシヤトル	M12 B2 池田クラブ(A) 堺商クラブ	M12 B5 Geese Club(B) NAKAYOSHI POWERS(B)	M13 A2 OHHAMA(B) CHUŌ HOME(B)	M13 A5 だぶるぼーど ACROSS(A)	M13 B2 SPINNING RACKETS(B) 西クラブ(B)	M13 B5 交野シヤトルスター 友鳩サークル(C)
13:15 4 }	M14 A2 鶴山台北クラブ MiDoRi BC	M14 A5 HR. com(C) 畑田Bombers(A)	M14 B2 シヤトルメイト なでしこ(C)	M14 B5 SBT 友鳩サークル(D)	W6 A2 育和シヤトル(A) Atomic Heart(A)	W6 A5 CARROT CLUB (C) T・B・C	W6 B2 SOB(C) ACROSS(A)	W6 B5 A・T・M(B) Y CLUB(D)
14:30 5 }								
15:45 6 }								
17:00 7 }								

* 網掛け箇所は、不参加チーム

TIME TABLE 第5日目 7月 27日(土) 堺市立美原体育館 M15~17/W7

大会本部長 塩谷 孝志

	1	2	3	4	5	6	7	8
	ネット タイム							
1	9:30 ∪ 待兼クラブ(B) Free Bird	M15 A4 Red Shuttle N&A(A)	M15 B3 WINGS(C) なでしこ(B)	M15 B4 CHUŌ HOME(A) 鶴見ウイングズ(B)	M16 A3 豊中クラブ(B) ACROSS(B)	M16 A4 KATAE CLUB さくら	M16 B3 北清水クラブ(E) 豊能BC	M16 B4 BIGS(B) Geese Club(A)
2	∪ 10:45 ∪	M17 A4 M17 A4 ILLC(B) SBC(C)	M17 B3 M17 B3 BEARS(B) FBC	M17 B4 M17 B4 吹田クラブ(C) 豊崎キャッツアイ	W7 A3 W7 A3 CHUŌ HOME HIWAKAI(B)	W7 A4 W7 A4 気まぐれシャトル 花園ウイングス	W7 B3 W7 B3 GENKI Cebola	W7 B4 W7 B4 TSURUMI MONSTERS First Ladies
3	∪ 12:00 ∪	M15 A2 M15 A5 Red Shuttle Free Bird	M15 B2 M15 B2 WINGS(C) 鶴見ウイングズ(B)	M15 B5 M15 B5 CHUŌ HOME(A) なでしこ(B)	M16 A2 M16 A2 豊中クラブ(B) さくら	M16 A5 M16 A5 KATAE CLUB ACROSS(B)	M16 B2 M16 B2 北清水クラブ(E) Geese Club(A)	M16 B5 M16 B5 BIGS(B) 豊能BC
4	∪ 13:15 ∪	M17 A2 M17 A5 ILLC(B) Mix nuts	M17 B2 M17 B2 BEARS(B) 豊崎キャッツアイ	M17 B5 M17 B5 吹田クラブ(C) FBC	W7 A2 W7 A2 CHUŌ HOME 花園ウイングス	W7 A5 W7 A5 気まぐれシャトル HIWAKAI(B)	W7 B2 W7 B2 GENKI First Ladies	W7 B5 W7 B5 TSURUMI MONSTERS Cebola
5	∪ 14:30 ∪							
6	∪ 15:45 ∪							
7	∪ 17:00 ∪							

* 網掛け箇所は、不参加チーム

TIME TABLE 第6日目 7月 28日(日) 岸和田市総合体育館 M18・19/W1・2

大会本部長 田村 淳子

ノート タイム	1	2	3	4	5	6	7	8	9	10	11	12	
9:30 ∩	M18 A3 Bochi Bochi B. CROWN	M18 A4 OHHAMA(C) 虎の鼻	M18 B3 TSURUMI MONSTERS(A) YHC	M18 B4 SOB(E) 鶴見ウインズ(A)	M19 A3 MATUBARA BC 克明クラブ(A)	M19 A4 サラディー(B) N&A(B)	M19 B3 北摂クラブ(B) 相生クラブ(C)	M19 B4 鳴谷グース(C) 勝山クラブ					
∩ 10:45 ∩	W1 A3 枚方殿一クラブ (A) CARROT CLUB (A)	W1 A4 GANBARO(A) Y CLUB(A)	W1 B3 SCRATCH SOB(A)	W1 B4 HIWAKAI(A) ILLC(A)	W2 A3 枚方殿一クラブ (B) 友嶋サークル	W2 A4 R・H・K(A) Y CLUB(B)	W2 B3 HR. com 大阪フェニックス	W2 B4 なでしこ NAKAYOSHI POWERS					
∩ 12:00 ∩	M18 A2 Bochi Bochi 虎の鼻	M18 A5 OHHAMA(C) B. CROWN	M18 B2 TSURUMI MONSTERS(A) 鶴見ウインズ(A)	M18 B5 SOB(E) YHC	M19 A2 MATUBARA BC N&A(B)	M19 A5 サラディー(B) 克明クラブ(A)	M19 B2 北摂クラブ(B) 勝山クラブ	M19 B5 鳴谷グース(C) 相生クラブ(C)					
∩ 13:15 ∩	W1 A2 枚方殿一クラブ (A) Y CLUB(A)	W1 A5 GANBARO(A) CARROT CLUB (A)	W1 B2 SCRATCH ILLC(A)	W1 B5 HIWAKAI(A) SOB(A)	W2 A2 枚方殿一クラブ (B) Y CLUB(B)	W2 A5 R・H・K(A) 友嶋サークル	W2 B2 HR. com NAKAYOSHI POWERS	W2 B5 なでしこ 大阪フェニックス					
∩ 14:30 ∩													
∩ 15:45 ∩													
∩ 17:00 ∩													

*網掛け箇所は、不参加チーム

TIME TABLE 第7日目 8月 4日(日) 東大阪アリーナ M20~22/W3・4・11

大会本部長 田村 淳子

コート No.	1	2	3	4	5	6	7	8	9	10	11	12
1	M22 A2	M22 A10	M22 B2	M22 B10	M22 C2	M22 C10	W11 A1	W11 A6	W11 B1	W11 B6	W11 C1	W11 C6
	ACROSS(C) AXIOS	Granshuttles(C) NAKAYOSHI POWERS(C)	SUNUP TSURUMI MONSTERS(B)	I. N. O. 友嶋サークル(E)	KANSAI CLUB (B) 吹田クラブ(D)	騒シャトルズ(C) YBC(C)	LJONs A・T・M(C)	BIGS(B) まめちゃんズ	鴨谷グース(B) Granshuttles(B)	Little Bird TWB	ACROSS(B) SOT	BEARS 克明クラブ
2	W11 D1	W11 D6	M20 A3	M20 A4	M20 B3	M20 B4	M21 A3	M21 A4	M21 B3	M21 B4	W3 A3	W3 A4
	NAKAYOSHI POWERS(B) サ・バイ・バル	I. N. O. KANSAI CLUB (B)	Little Bird 箕面クラブ(C)	N. G. H. (B) GENKi(B)	Atomic Heart(B) 騒シャトルズ(B)	SPINNING RACKETS(C) TWB(A)	as(B) 克明クラブ(B)	上新田バド愛好会 YBC(B)	北摂クラブ(C) 九中クラブ	WINGS(D) 熊取クラブ(B)	WINGS(D) 熊取クラブ(A)	天然素罪 箕面クラブ(A)
3	W3 B3	W3 B4	W4 A3	W4 A4	W4 B3	W4 B4	M22 A7	M22 A8	M22 B7	M22 B8	M22 C7	M22 C8
	A・T・M(A) CARROT CLUB (B)	BIGS(A) KECHIKOMI	HOTCHKISS 吹田クラブ(A)	GRASS HOPPER OHHAMA(A)	池田クラブ SBC	as 紫芋	as(C) NAKAYOSHI POWERS(C)	AXIOS Granshuttles(C)	Atomic Heart(C) 友嶋サークル(E)	TSURUMI MONSTERS(B) I. N. O.	畑田Bombers(B) YBC(C)	吹田クラブ(D) 騒シャトルズ(C)
4	W11 決1	W11 決2	W11 交2①	W11 交2②	W11 交3①	W11 交3②	W11 交4①	W11 交4②	M20 A2	M20 A5	M20 B2	M20 B5
	13:15 5	13:15 5							Little Bird GENKi(B)	N. G. H. (B) 箕面クラブ(C)	Atomic Heart(B) TWB(A)	SPINNING RACKETS(C) 騒シャトルズ(B)
5	M21 A2	M21 A5	M21 B2	M21 B5	W3 A2	W3 A5	W3 B2	W3 B5	W4 A2	W4 A5	W4 B2	W4 B5
	as(B) YBC(B)	上新田バド愛好会 克明クラブ(B)	北摂クラブ(C) 熊取クラブ(B)	WINGS(D) 九中クラブ	天然素罪 北清水クラブ(A)	FIORE(A) 箕面クラブ(A)	A・T・M(A) KECHIKOMI	BIGS(A) CARROT CLUB (B)	HOTCHKISS OHHAMA(A)	GRASS HOPPER 吹田クラブ(A)	池田クラブ 紫芋	as SBC
6	M22 A1	M22 B1	M22 C1	W11 決3								
	15:45 5	15:45 5										
7	W11 決1	W11 決2	W11 交2①	W11 交2②	W11 交3①	W11 交3②	W11 交4①	W11 交4②	M20 A2	M20 A5	M20 B2	M20 B5
	17:00 5	17:00 5							Little Bird GENKi(B)	N. G. H. (B) 箕面クラブ(C)	Atomic Heart(B) TWB(A)	SPINNING RACKETS(C) 騒シャトルズ(B)

TIME TABLE 第9日目 8月 12日(月・祝) 大阪市千島体育館 M9~11/W5・6

大会本部長 川端 明徳

	1	2	3	4	5	6	7	8
	ネット タイム							
1	9:30 ∩ W5 A1 Wakou Club(A) 鴨谷グース(A)	W5 A6 Y CLUB(C) YBC	W5 B1 Penguins 枚方殿一クラブ(C)	W5 B6 SOB(B) 北摂クラブ	W6 A1 育和シャトル(A) CARROT CLUB (C)	W6 A6 Atomic Heart(A) T・B・C	W6 B1 SOB(C) A・T・M(B)	W6 B6 ACROSS(A) Y CLUB(D)
2	∩ M9 A1 豊中クラブ(A) A・T・M(C)	M9 A6 N. G. H. (A) WINGS(B)	M9 B1 相生クラブ(B) 吹田クラブ(B)	M9 B6 YBC(A) 北清水クラブ(D)	M10 A1 中之島クラブ(B) HIWAKAI(C)	M10 A6 Cebola 西クラブ(A)	M10 B1 北摂クラブ(A) 杉本クラブ	M10 B6 FUTASHIMA KAERUDAN
3	∩ 12:00 ∩ M11 A1 育和シャトル FIORE(B)	M11 A6 待兼クラブ(A) Granshuttles(B)	M11 B1 SOB(C) SBC(B)	M11 B6 枚方殿一クラブ(B) 鴨谷グース(B)	W5 決1	W5 決2	W5 決3	W5 決4
4	∩ 13:15 ∩	W6 決2	W6 決3	W6 決4	M9 決1	M9 決2	M9 決3	M9 決4
5	∩ 14:30 ∩	M10 決2	M10 決3	M10 決4	M11 決1	M11 決2	M11 決3	M11 決4
6	∩ 15:45 ∩							
7	∩ 17:00 ∩							

* 網掛け箇所は、不参加チーム

TIME TABLE 第10日目 8月 17日(土) 堺市立美原体育館 M12~14/W1・2

大会本部長 川端 明徳

ネット タイム	1	2	3	4	5	6	7	8
9:30	W1 A1 枚方殿一クラブ(A)	W1 A6 Y CLUB(A) CARROT CLUB (A)	W1 B1 SCRATCH HIWAKAI(A)	W1 B6 ILLC(A) SOB(A)	W2 A1 枚方殿一クラブ(B) R・H・K(A)	W2 A6 Y CLUB(B) 友崎サークル(A)	W2 B1 HR. com なでしこ	W2 B6 NAKAYOSHI POWERS(A) 大阪フェニックス
10:45	M12 A1 SOB(D) チーム夜宴(B)	M12 A6 M12 A6 じんわり会BC(B) 気まぐれシャトル	M12 B1 M12 B1 池田クラブ(A) Geese Club(B)	M12 B6 M12 B6 堺商クラブ NAKAYOSHI POWERS(B)	M13 A1 M13 A1 OHHAMA(B) だぶるばーど	M13 A6 M13 A6 CHUŌ HOME(B) ACROSS(A)	M13 B1 M13 B1 SPINNING RACKETS(B) 交野シャトルスター	M13 B6 M13 B6 西クラブ(B) 友崎サークル(C)
12:00	M14 A1 鶴山台北クラブ HR. com(C)	M14 A6 M14 A6 MiDoRi BC 畑田Bombers(A)	M14 B1 M14 B1 シャトルメイト SBT	M14 B6 M14 B6 なでしこ(C) 友崎サークル(D)	W1 決1 W1 決1	W1 決2 W1 決2	W1 決3 W1 決3	W1 決4 W1 決4
13:15	W2 決1 W2 決1	W2 決2 W2 決2	W2 決3 W2 決3	W2 決4 W2 決4	M12 決1 M12 決1	M12 決2 M12 決2	M12 決3 M12 決3	M12 決4 M12 決4
14:30	M13 決1 M13 決1	M13 決2 M13 決2	M13 決3 M13 決3	M13 決4 M13 決4	M14 決1 M14 決1	M14 決2 M14 決2	M14 決3 M14 決3	M14 決4 M14 決4
15:45								
17:00								

* 網掛け箇所は、不参加チーム

TIME TABLE 第11日目 8月 24日(土) 岸和田市総合体育館 M18～22/W3・4

大会本部長 田村 淳子

コート No.	1	2	3	4	5	6	7	8	9	10	11	12
1 9:30 ∪	W3 A1 天然素罪 FIORE(A)	W3 A6 北清水クラブ(A) 箕面クラブ(A)	W3 B1 A・T・M(A) BIGS(A)	W3 B6 KECHIKOMI CARROT CLUB (B)	W4 A1 HOTCHKISS GRASS HOPPER	W4 A6 OHYAMA(A) 吹田クラブ(A)	W4 B1 池田クラブ as	W4 B6 紫芋 SBC	M18 A1 Bochi Bochi OHYAMA(C)	M18 A6 虎の鼻 B.CROWN	M18 B1 TSURUMI MONSTERS(A) SOB(E)	M18 B6 鶴見ウインズ(A) YHC
2 10:45 ∪	M19 A1 MATUBARA BC サラディーア(B)	M19 A6 N&A(B) 克明クラブ(A)	M19 B1 北摂クラブ(B) 鴨谷グース(C)	M19 B6 勝山クラブ 相生クラブ(C)	M20 A1 Little Bird N. G. H. (B)	M20 A6 GENKI(B) 箕面クラブ(C)	M20 B1 Atomic Heart (B) SPINNING RACKETS(C)	M20 B6 TWB(A) 巖シトルズ(B)	M21 A1 as (B) 上新田バド愛好会	M21 A6 YBC(B) 克明クラブ(B)	M21 B1 北摂クラブ(C) WINGS(D)	M21 B6 熊取クラブ(B) 九中クラブ
3 12:00 ∪	M22 決1	M22 決2	W3 決1	W3 決2	W3 決3	W3 決4	W4 決1	W4 決2	W4 決3	W4 決4	M18 決1	M18 決2
4 13:15 ∪	M18 決3	M18 決4	M19 決1	M19 決2	M19 決3	M19 決4	M20 決1	M20 決2	M20 決3	M20 決4	M21 決1	M21 決2
5 14:30 ∪	M21 決3	M21 決4	M22 決3									
6 15:45 ∪												
7 17:00 ∪												

*網掛け箇所は、不参加チーム

TIME TABLE 第12日目 8月 25日(日) 大阪市千島体育館 M7・8・15~17/W7

大会本部長 生田 健一

	1	2	3	4	5	6	7	8
	ネット タイム							
1	9:30 ∪ W7 A1 CHUO HOME 気まぐれシャトル	W7 A6 花園ウィングス HIWAKAI(B)	W7 B1 GENKI TSURUMI MONSTERS	W7 B6 First Ladies Cebola	M7 A1 FIORE(A) Y CLUB(B)	M7 A6 熊のプーさん BEARS(C)	M7 B1 池田クラブ(B) 暁	M7 B6 HIWAKAI(B) 天然素罪
2	∪ M8 A1 天王クラブ HR. com(B)	M8 A6 花園ウィングス もみじ会	M8 B1 童心クラブ(B) ILLC(A)	M8 B6 大阪フェニックス (B) 枚方殿一クラブ(A)	M15 A1 待兼クラブ(B) Red Shuttle	M15 A6 N&A(A) Free Bird	M15 B1 WINGS(C) CHUO HOME(A)	M15 B6 鶴見ウィンズ(B) なでしこ(B)
3	∪ 12:00 ∪ M16 A1 豊中クラブ(B) KATAE CLUB	M16 A6 さくら ACROSS(B)	M16 B1 北清水クラブ(E) BIGS(B)	M16 B6 Geese Club(A) 豊能BC	M17 A1 TWB(B) ILLC(B)	M17 A6 SBC(C) Mix nuts	M17 B1 BEARS(B) 吹田クラブ(C)	M17 B6 豊崎キャッツアイ FBC
4	∪ 13:15 ∪	W7 決2	W7 決3	W7 決4	M7 決1	M7 決2	M7 決3	M7 決4
5	∪ 14:30 ∪	M8 決2	M8 決3	M8 決4	M15 決1	M15 決2	M15 決3	M15 決4
6	∪ 15:45 ∪	M16 決2	M16 決3	M16 決4	M17 決1	M17 決2	M17 決3	M17 決4
7	∪ 17:00 ∪							

* 網掛け箇所は、不参加チーム

男子 1 部

Aゾーン

チーム名 クラブ代表者	HR. com (A)	童心クラブ (A)	友鳩サークル (A)	SPINNING RACKETS (A)	勝	敗	順位	選手名
HR. com (A) 向山 文祥		①	②	③				岡田 直樹 本村 陸 宇山 大洋 友野 眞寿 谷口 宣孝 廣瀬 好伸 奥 諒平 川窪 篤史
童心クラブ (A) 松本 恭幸	①		④	⑤				石川 泰成 洲崎 慎平 圓山 岳 松本 恭幸 坂口 拓未 本田 悠菜 三原 慶紀 正田 真之助 槇 海洲 山下 大輔
友鳩サークル (A) 森田 晃好	②	④		⑥				金田 京太 伊藤 雅俊 山中 一新 小西 崇之 鈺 康一 榑原 崇夫 村井 力 名田 康平
SPINNING RACKETS (A) 木村 好徳	③	⑤	⑥					大村 直弘 浜崎 直人 部谷 海成 小島 裕史 渡邊 健人 大村 侑汰 川勝 仁

Bゾーン

チーム名 クラブ代表者	相生クラブ (A)	KATSUYAMA OBC (A)	北清水クラブ (A)	瓜破西SSC	勝	敗	順位	選手名
相生クラブ (A) 守屋 昌三弘		①	②	③				藤原 健太郎 黄 稔釧 松下 文雅 葉 耀文 岡田 淳 丹波 哲男
KATSUYAMA OBC (A) 高田 有佑	①		④	⑤				喜來 順司 若山 訓崇 高田 有佑 多谷 公志 荒川 一真 川村 隼斗 橋田 陽太
北清水クラブ (A) 岡上 充仁	②	④		⑥				荒川 晋也 荒川 隼 森永 陵太 笹川 皓広 大山 悠 市田 賢太郎 堺 晃司
瓜破西SSC 菊地 愁二	③	⑤	⑥					大滝 祐紀 菊地 恭平 新開 慎士 松尾 信幸 岡崎 凜太郎 菊地 愁二 角 玄太 大和 李心 大佛 潤典 鍬田 直也 福田 康郎

○ゾーン決勝

Aゾーン

最終順位

Bゾーン

最終順位

(-)

1位

1位

(-)

2位

2位

(-)

3位

3位

(-)

4位

4位

男子 2 部

Aゾーン

チーム名 クラブ代表者	箕面クラブ (A)	大阪 フェニックス (A)	KANSAI CLUB (A)	WINGS (A)	勝	敗	順位	選手名
箕面クラブ (A) 山村 陽子		①	②	③				石井 智大 田原 暢人 三坂 諒士 中濱 泰祐 尾崎 拓矢 中橋 晶
大阪 フェニックス (A) 田中 一寛	①		④	⑤				田口 幸太 有田 浩史 上地 稔 田中 通隆 有田 圭一 門田 浩明 谷 直樹 林 潤一 長谷川 礼 財城 亮太
KANSAI CLUB (A) 杉浦 弘之	②	④		⑥				田坂 俊弘 佐海 健太 上中 知也 朝田 高志 三ヶ田 洋祐 吉田 直樹 澤井 憲正
WINGS (A) 笠原 佑紀	③	⑤	⑥					築地 慶明 笠原 佑紀 米田 雅希 岩脇 奨 佐藤 良太 樋川 翔太 桑原 一樹

Bゾーン

チーム名 クラブ代表者	箕面クラブ (B)	as (A)	HIWAKAI (A)	A・T・M (A)	勝	敗	順位	選手名
箕面クラブ (B) 山村 陽子		①	②	③				平尾 亮 桑野 晃一 北村 哲郎 佐々木 健斗 森本 敬太
as (A) 田淵 太一	①		④	⑤				秋山 天斗 田中 紀大 米田 勝彦 澁谷 嶺 田淵 太一 田中 宏典 宮腰 隆弘
HIWAKAI (A) 真野 功	②	④		⑥				中村 芳郎 串崎 翔 野原 達也 磯部 光三 遠竹 翔也 田岡 賢弥 中川 貴仁 中村 文哉 加藤 祐喜 見市 武史
A・T・M (A) 田村 淳子	③	⑤	⑥					伊藤 拓磨 堀尾 士龍 高橋 啓 吉本 聖樹 馬場 和哉 遠藤 謙汰 藤岡 伸明 伊藤 秀明

○ゾーン決勝

Aゾーン

最終順位

Bゾーン

最終順位

(-)

1位

1位

(-)

2位

2位

(-)

3位

3位

(-)

4位

4位

男子 3 部

Aゾーン

チーム名 クラブ代表者	三国クラブ	鴨谷グース (A)	BEARS (A)	暁シャトルズ (A)	勝	敗	順位	選手名
三国クラブ 楠健司		①	②	③				上枝 正一 塩野 純生 藤田 岳志 北濱 生也 須藤 郷史 楠 健司 長谷川 徹
鴨谷グース (A) 徳田 喜芳	①		④	⑤				徳田 喜芳 藁科 惠斗 島 崇晃 田中 翔 坂本 竜馬 前田 憲吾 渡辺 久晃 中井 慧 西出 圭佑 手島 克利 石塚 龍嗣 横内 明史 小西 亮平 上竹 克己
BEARS (A) 池田 禎章	②	④		⑥				児玉 拓朗 塩釜 誠 松井 玲雄 松本 悠希 藤山 貴幸 渡慶次 蓮 香月 良太 宮田 将伍
暁シャトルズ (A) 森 健児	③	⑤	⑥					前田 哲宏 林 朝陽 丹正 大聖 新井 崇志 山埜 洋嗣 綿引 琢磨 加藤 聖

Bゾーン

チーム名 クラブ代表者	SBC (A)	津田クラブ	北清水クラブ (B)	Y CLUB (A)	勝	敗	順位	選手名
SBC (A) 柳村晃央		①	②	③				牛尾 寿宏 上村 泰是 井上 元 杉田 大智 木川 翔司 山岸 茂直 井之元 昭夫 嶋田 翔太 柳村 晃央
津田クラブ 山本 尚史	①		④	⑤				今井 勘太 坂本 要 山本 尚史 北村 祐胤 谷 龍則 横溝 宏幸 酒井 俊之 外山 忍
北清水クラブ (B) 岡上 充仁	②	④		⑥				竹下 裕二 水島 光 三原 隆志 上野 博隆 岩田 圭介 船本 貴之 今福 実
Y CLUB (A) 大久保 正信	③	⑤	⑥					小西 祐希 大森 康博 鈴木 凌 大槻 知弘 中山 茂樹 小平 朋弥 鷹羽 宏治 和田 智志 竹内 秀一 山本 翔太 赤田 和広 小田 晃弘 川本 拓実 島田 耕二

○ゾーン決勝

Aゾーン

最終順位

Bゾーン

最終順位

(-)

1位

1位

(-)

2位

2位

(-)

3位

3位

(-)

4位

4位

男子 4 部

Aゾーン

チーム名 クラブ代表者	Wakou Club (A)	SOB (B)	熊取クラブ (A)	Granshuttles (A)	勝	敗	順位	選手名
Wakou Club (A) 黒川 義人		①	②	③				団栗 孝則 巽 太志 銭谷 翔 阪口 卓也 塩谷 祐也 松田 正路 安田 敬之
SOB (B) 福井 武司	①		④	⑤				西口 匡彦 大矢根 佑樹 岩熊 航太 安倍 誠 中貝 彰之介 福井 武司
熊取クラブ (A) 大石 潔	②	④		⑥				松本 和典 藤本 輝也 滝沢 亮 大石 潔 堀 義秋 塚野 裕太 植田 悟 渡邊 直也 松山 伸一 江口 諒太
Granshuttles (A) 門野 聡	③	⑤	⑥					門野 聡 林 昌輝 相木 隆 西島 悠 内田 彬 山本 真也 野津 俊祐

Bゾーン

チーム名 クラブ代表者	吹田クラブ (A)	SOB (A)	AirPocket	Wakou Club (B)	勝	敗	順位	選手名
吹田クラブ (A) 田中 知和		①	②	③				土木 修 河村 抗瑠 吉田 真弥 迫田 崇禎 田中 知和 天谷 元紀 檜井 雄巳
SOB (A) 福井 武司	①		④	⑤				栗栖 直希 新海 達也 清水 優大 山口 和馬 井澤 大貴 添田 遼太
AirPocket 関 直人	②	④		⑥				関 直人 角力 大地 谷川 富稀也 中村 共章 谷本 晃 川島 壮仁 田渕 正之
Wakou Club (B) 黒川 義人	③	⑤	⑥					黒川 義人 平井 達也 小林 研太郎 松井 彪流 黒川 隼人 石川 勇健 西川 佳樹 伊藤 琳祐 上村 司 山口 素輝 大谷 誠二 金崎 好則

○ゾーン決勝

Aゾーン	最終順位	Bゾーン	最終順位
(-)			
1位	_____	1位	_____
(-)			
2位	_____	2位	_____
(-)			
3位	_____	3位	_____
(-)			
4位	_____	4位	_____

男子5部

Aゾーン

チーム名 クラブ代表者	中之島クラブ (A)	OHHAMA (A)	なでしこ (A)	弥生クラブ	勝	敗	順位	選手名
中之島クラブ (A) 米野貴之		①	②	③				米野 貴之 福田 貴之 西村 明文 永易 将弘 山本 晃司 森西 将希 安原 弘一朗 星本 泰一
OHHAMA (A) 八木直亮	①		④	⑤				武田 佑介 福德 諒介 中島 直弥 北原 広仁 水戸 勇樹 長谷川 洸太
なでしこ (A) 松山 勝美	②	④		⑥				芦分 謙哉 宮田 心 松本 雅也 樋口 航平 坪倉 孝明 米田 裕之
弥生クラブ 柏原 博	③	⑤	⑥					柏原 博 川上 隆庸 川西 拓郎 佐々木 亮二 嶋崎 裕章 藤本 朋紀 曲淵 昭夫 米田 拓人

Bゾーン

チーム名 クラブ代表者	チーム夜宴 (A)	BIGS (A)	北清水クラブ (C)	KATSUYAMA OBC (B)	勝	敗	順位	選手名
チーム夜宴 (A) 栗飯原 知		①	②	③				須賀原 駿 摺崎 育 菊地 圭偉 爲房 浩行 長澤 駿太 山本 典之
BIGS (A) 園部 隆伸	①		④	⑤				園部 隆伸 山田 浩太郎 夏原 活也 生長 匠 原田 卓 朝田 大輔
北清水クラブ (C) 岡上 充仁	②	④		⑥				平山 智則 井上 和行 鈴江 啓彦 森本 賢司 甲斐 充浩 島田 天真 鈴木 進治郎
KATSUYAMA OBC (B) 高田 有佑	③	⑤	⑥					吉森 文彦 市井 隆文 鈴木 基之 島田 健一 荒木 直人 山本 秀明

○ゾーン決勝

Aゾーン

最終順位

Bゾーン

最終順位

(-)

1位

1位

(-)

2位

2位

(-)

3位

3位

(-)

4位

4位

男子 6 部

Aゾーン

チーム名 クラブ代表者	GENKi (A)	Atomic Heart (A)	じんれい会BC (A)	NAKAYOSHI POWERS (A)	勝	敗	順位	選手名
GENKi (A) 山下 好		①	②	③				上田 智哉 井上 恵大 竹信 良弘 種市 正直 山崎 隆幸 山田 凌嗣
Atomic Heart (A) 山崎 智司	①		④	⑤				今藤 岳 立穴 隼人 玉手 樹 妻屋 公三 内藤 佑亮 中村 優人 日永 直将 山本 竜平 樋渡 文男
じんれい会BC (A) 妙中 直之	②	④		⑥				松田 将也 柚木 稜平 西野 努 呉 裕介 坪田 孝樹 松島 貴志 石舘 武三
NAKAYOSHI POWERS (A) 福島 正二郎	③	⑤	⑥					徳岡 宏規 来山 頭久 片岡 伸晟 宮本 一輝 中野 陽太 元岡 裕平 楠原 悠生 島原 拓人

Bゾーン

チーム名 クラブ代表者	サラディー (A)	サバイバル	A・T・M (B)	友鳩サークル (B)	勝	敗	順位	選手名
サラディー (A) 池島 祐哉		①	②	③				西岡 大輝 窪 俊輔 衛藤 啓太 辰奥 寛宣 谷口 陸 香川 優也 西村 蓮
サバイバル 杉野 亘	①		④	⑤				安藤 雄章 安藤 稜哉 泉 武志 井上 順平 大江 洋之 下向 主真 杉野 亘 祐仙 剛志
A・T・M (B) 田村 淳子	②	④		⑥				浅川 瑛大 岩津 寿茂 中島 慎也 菅原 亮 森本 毅 中村 達哉 中嶋 一裕
友鳩サークル (B) 森田 晃好	③	⑤	⑥					近藤 亮 橋川 和哉 石本 将也 堀井 美登 塩川 高史 平野 義明

○ゾーン決勝

Aゾーン

最終順位

Bゾーン

最終順位

(-)

1位 _____

1位 _____

(-)

2位 _____

2位 _____

(-)

3位 _____

3位 _____

(-)

4位 _____

4位 _____

男子7部

Aゾーン

チーム名 クラブ代表者	FIORE (A)	Y CLUB (B)	熊のプーさん	BEARS (C)	勝	敗	順位	選手名
FIORE (A) 藤田 秀和		①	②	③				葛西 康之 古田 豪 齊藤 征憲 花傘禮 龍馬 今野 優司 李 皓璋 安瀬 武人
Y CLUB (B) 大久保 正信	①		④	⑤				大久保 正信 上井 英彰 桂 明德 井口 竣介 下田 義信 畑中 良介 佐々木 剛 上山 正樹 藤野 健治郎 向田 颯真 前田 栄造 橋詰 貴規 肥田 玄一
熊のプーさん 吉田 恭太	②	④		⑥				吉田 恭太 川勝 康助 中井 一人 立石 大紀 加藤 正伸 西 智弘 松田 正規
BEARS (C) 池田 禎章	③	⑤	⑥					更科 淳史 澤 徹 東村 大祐 池田 禎章 佐藤 貴志 山内 章弘 田中 駿也

Bゾーン

チーム名 クラブ代表者	池田クラブ (B)	暁	HIWAKAI (B)	天然素罪	勝	敗	順位	選手名
池田クラブ (B) 金道 純一		①	②	③				金道 純一 佐野 直哉 田中 信行 藤原 誉文 尾野 拓郎 足立 和也 鈴木 翔大 松島 国士 楠 悠太郎
暁 伊勢野 優作	①		④	⑤				伊勢野 優作 山下 航平 渡辺 可貴 長友 荘志 船谷 達矢
HIWAKAI (B) 真野 功	②	④		⑥				大平 武 仁保 孝喜 利光 大嗣 森本 修輔 勝山 茂 前出 宗治 橋田 勇人 見市 昌弘 畑下 隆男 山中 陽向 村上 昂佑
天然素罪 三田 純広	③	⑤	⑥					平田 貴彦 田淵 啓之 瀧川 尋斗 三田 純広 大北 真之 河野 徹也 北乗 直樹

○ゾーン決勝

Aゾーン

最終順位

Bゾーン

最終順位

(-)

1位

1位

(-)

2位

2位

(-)

3位

3位

(-)

4位

4位

男子 8 部

Aゾーン

チーム名 クラブ代表者	天王クラブ	HR. com (B)	花園ウイングス	もみじ会	勝	敗	順位	選手名
天王クラブ 加藤 智規		①	②	③				中根 裕輔 飯島 大輔 谷山 壘 小野 詠示 村田 真也 福田 悠紀尚 加藤 智規
HR. com (B) 向山 文祥	①		④	⑤				阪口 朗 堀江 幸史 岡 晃平 瑞慶山 春輝 羽白 亮 濱栗 惲文音 納富 一成 合戸 充
花園ウイングス 栗岡 史一	②	④		⑥				寺川 諒 市富 真祐 吉永 健一 大見 康裕 栗岡 史一 渡辺 暢 東風平 健太 北角 祐士
もみじ会 浦川 圭太郎	③	⑤	⑥					浦川 圭太郎 木村 光 小橋川 雄也 島津 祐輝 田坂 浩之 松屋 義明 藤澤 昌隆

Bゾーン

チーム名 クラブ代表者	童心クラブ (B)	ILLC (A)	大阪 フェニックス (B)	枚方殿一 クラブ (A)	勝	敗	順位	選手名
童心クラブ (B) 松本 恭幸		①	②	③				東 孝礼 岡野 史裕 内川 正章 瀬田 純也 空 敬太 高井 啓之 田島 宏樹 中西 健太 保田 裕文 松本 英治 山口 弘二
ILLC (A) 小山 実香子	①		④	⑤				松口 金彦 宮本 英士夫 浜 幸人 小山 颯 水本 真作 新田 大蔵 早水 悠人 山中 晴
大阪 フェニックス (B) 田中 一寛	②	④		⑥				植野 昭夫 辻本 一夫 高橋 康司 間瀬 俊平 小西 智洋 植野 公章 山田 稜大 坂東 克哉 湯本 太一
枚方殿一 クラブ (A) 生田 健一	③	⑤	⑥					芝田 祐典 川端 明德 湯佐 和久 倉本 浩行 栗山 善教 染矢 唯翔 増野 哲夫

○ゾーン決勝

Aゾーン

最終順位

Bゾーン

最終順位

(-)

1位

1位

(-)

2位

2位

(-)

3位

3位

(-)

4位

4位

男子 9 部

Aゾーン

チーム名 クラブ代表者	豊中クラブ (A)	A・T・M (C)	N. G. H. (A)	WINGS (B)	勝	敗	順位	選手名
豊中クラブ (A) 森本 健嗣		①	②	③				塩田 真司 川上 樹 岸岡 主税 八島 寛仁 齊藤 慶 佐藤 泰輝 岡田上 誠 大野 芳明 木村 公典 前川 裕之 飯田 雄大
A・T・M (C) 田村 淳子	①		④	⑤				瀧瀬 教生 本本 一晃 山田 光彦 岩井 大彰 戎谷 充史 横田 清一 名越 雅一 村上 哲央 河野 哲也 堤 遼史 福岡 双騎
N. G. H. (A) 土井 政和	②	④		⑥				土井 政和 高原 将太 秋山 元樹 多田 研士郎 幸地 真央 中元 佑紀 野呂 裕紀 常本 浩之
WINGS (B) 笠原 佑紀	③	⑤	⑥					米田 祐治 椋本 浩嗣 寺本 岳 井下田 祐二 河野 雅彦 牧田 凌弥 藤井 貴充

Bゾーン

チーム名 クラブ代表者	相生クラブ (B)	吹田クラブ (B)	YBC (A)	北清水クラブ (D)	勝	敗	順位	選手名
相生クラブ (B) 守屋 昌三弘		①	②	③				石原 英二 守屋 昌三弘 吉田 又親 佐藤 洋輔 岩垣 正弘 柳田 陽彦
吹田クラブ (B) 田中 知和	①		④	⑤				坂東 隆好 望田 悠真 田中 祐輔 白井 健一 藪 翔真 岩渕 哲博 清多 俊博 小林 宏樹
YBC (A) 田島 康彦	②	④		⑥				永井 徹 深川 侑貴 太田 将基 高村 明男 小宮 幸司 田島 康彦 岡澤 貴之
北清水クラブ (D) 岡上 充仁	③	⑤	⑥					岡崎 泰晴 中島 健浩 富永 隆行 橋本 優希 石塚 弘隆 森下 寛文 林 俊之介

○ゾーン決勝

Aゾーン

最終順位

Bゾーン

最終順位

(-)

1位

1位

(-)

2位

2位

(-)

3位

3位

(-)

4位

4位

男子 10 部

Aゾーン

チーム名 クラブ代表者	中之島クラブ (B)	HIWAKAI (C)	Cebola	西クラブ (A)	勝	敗	順位	選手名
中之島クラブ (B)		①	②	③				不参加
HIWAKAI (C) 真野 功	①		④	⑤				真野 功 藤原 辰也 田中 和也 花田 慎治 堀 全雄 原 健 勝田 周樹 児玉 実 西野 好和
Cebola 川村 桂司	②	④		⑥				児嶋 浩 吉増 拓也 川村 桂司 北川 康 辻 修吾 甲斐 幹基 新家 英樹 中村 知樹
西クラブ (A) 岡 秀人	③	⑤	⑥					高橋 慎太郎 古中 悠晴 吉田 和史 田中 海翔 吉田 竜治 西畑 咲哉 野崎 佑太 山下 悠輔 細山 正登

Bゾーン

チーム名 クラブ代表者	北摂クラブ (A)	杉本クラブ	FUTASHIMA	KAERUDAN	勝	敗	順位	選手名
北摂クラブ (A) 牟田口 貴之		①	②	③				内田 大樹 田中 翔也 野津 良司 海老野 大地 亀田 智仁 豊富 明徳
杉本クラブ 岸本 雄一	①		④	⑤				海老原 健太 山崎 弘一 寺田 貴俊 岸本 雄一 富永 誠仁
FUTASHIMA 大森 伸一	②	④		⑥				荒木 健至郎 大森 伸一 山城 均 白木 海穂 五十嵐 剛 小川 博士 服部 勇音 植村 満人 落合 真哉 横田 英杜
KAERUDAN 寺尾 学	③	⑤	⑥					中尾 州陽 中東 康行 松本 奨平 寺尾 学 鎌田 寛司 パク ミンウ 宇都宮 哲 谷口 信之

○ゾーン決勝

Aゾーン	最終順位	Bゾーン	最終順位
_____	(-)	_____	_____
1位		1位	
_____	(-)	_____	_____
2位		2位	
_____	(-)	_____	_____
3位		3位	
_____	(-)	_____	_____
4位		4位	

男子 11 部

Aゾーン

チーム名 クラブ代表者	育和シャトル	FIORE (B)	待兼クラブ (A)	Granshuttles (B)	勝	敗	順位	選手名
育和シャトル 新熊 勉	①	②	③					井上 諒 坂口 直樹 瀧上 浩司 右田 翔大 小笠原 凱棟 進 孝之 西口 一郎 山本 徹哉 加瀬 充 新熊 勉 日野 教 吉田 真也
FIORE (B) 藤田 秀和	①		④	⑤				市野 修 斎藤 譲一 福田 博亘 渡邊 博貴 岡崎 真也 齊藤 裕亮 民谷 祐磨 藤田 秀和 木谷 晃広 杉田 裕和 吉貞 真理
待兼クラブ (A) 佐藤 豪	②	④		⑥				橋口 勲武 志磨 俊紀 土田 直樹 武田 岳士 潤井 泰斗 西田 海斗 細川 敬一郎 寺尾 允太 高橋 昂 岩永 力
Granshuttles (B) 門野 聡	③	⑤	⑥					戸田 撰 八田 和之 茶木 勇博 谷口 一也 青木 秀樹 堤 瑛哉 永安 仁詩

Bゾーン

チーム名 クラブ代表者	SOB (C)	SBC (B)	枚方殿一 クラブ (B)	鴨谷グース (B)	勝	敗	順位	選手名
SOB (C) 福井 武司	①	②	③					中川 大輔 山崎 光志 白井 大輔 戸村 道夫 三田村 良輔 増谷 博司 倉田 隆男 町浦 雅量 鈴木 謙介
SBC (B) 柳村晃央	①		④	⑤				神谷 省吾 佐野 享 内田 志遠 織田 祥太 佃 成輔 榎 泰佑 中川 翼
枚方殿一 クラブ (B) 生田 健一	②	④		⑥				後藤 徳章 川嶋 一弘 出水 宏佳 萩原 拓生 浜田 高裕 生田 健一
鴨谷グース (B) 徳田 喜芳	③	⑤	⑥					多田 壮一 森岡 研介 吉松 昂人 小林 健 小川 愛哉 山村 祥徳 中戸川 武 堀籠 隼 武津 正仁

○ゾーン決勝

Aゾーン	最終順位	(-)	Bゾーン	最終順位
1位		(-)	1位	
2位		(-)	2位	
3位		(-)	3位	
4位		(-)	4位	

男子 12 部

Aゾーン

チーム名 クラブ代表者	SOB (D)	チーム夜宴 (B)	じんれい会 BC (B)	気まぐれ シヤトル	勝	敗	順位	選手名
SOB (D) 福井 武司		①	②	③				白井 暢一 堀田 雅昭 中島 大成 高橋 伸一 國弘 真豊 小林 啓一 田中 健太 新木 俊介
チーム夜宴 (B) 栗飯原 知	①		④	⑤				栗飯原 知 戸寄 清輝 瀬戸 慎一郎 飯塚 広貴 小野 輝 上枝 正弘
じんれい会 BC (B) 妙中 直之	②	④		⑥				児玉 祐也 早川 淳一 南部 勇介 杉本 篤哉 鍵野 佑登 富井 雄大 妙中 直之 上島 真智 田中 悠翔 山崎 大地
気まぐれ シヤトル 山下 直城	③	⑤	⑥					山下 直城 林 亮秀 表谷 一磨 中村 真樹 門田 泰司 我那覇 裕二 池永 盛弥 曾根 諄

Bゾーン

チーム名 クラブ代表者	池田クラブ (A)	Geese Club (B)	堺商クラブ	NAKAYOSHI POWERS (B)	勝	敗	順位	選手名
池田クラブ (A) 金道 純一		①	②	③				大橋 李好 宇垣 貴弘 小島 一実 瀬戸 正己 黒田 勝巳 仲田 真基 原 悠輔 小倉 明雄 森田 俊一 矢野 勝久
Geese Club (B) 保科 智貴	①		④	⑤				綿島 大地 横尾 義貴 大橋 俊介 菊地 悠太 由上 和樹 榎 良実 渡辺 弘
堺商クラブ 谷 玉恵	②	④		⑥				稲生 典久 渡邊 一盛 澤山 貴俊 東矢 俊介 木村 伸一 江島 勝広 山門 俊紀 波多野 健人
NAKAYOSHI POWERS (B) 福島 正二郎	③	⑤	⑥					兵頭 達雄 大城 敦 山崎 慎一 福島 正二郎 永廣 久雄 嘉戸 鵬斗 石川 司 泉 圭祐

○ゾーン決勝

Aゾーン	最終順位	Bゾーン	最終順位
()		()	
1位	_____	1位	_____
()		()	
2位	_____	2位	_____
()		()	
3位	_____	3位	_____
()		()	
4位	_____	4位	_____

男子 13 部

Aゾーン

チーム名 クラブ代表者	OHHAMA (B)	だぶるばード	CHUŌ HOME (B)	ACROSS (A)	勝	敗	順位	選手名
OHHAMA (B) 八木直亮		①	②	③				南 祐哉 池上 浩一 矢島 隆行 釘貫 優矢 植田 真徳 歌野 一正 長谷川 敏之 高細 雅人
だぶるばード 松窪 健二	①		④	⑤				安藤 秀雄 安藤 秀司 安藤 敬秀 伊藤 晃 植田 勉 塩谷 孝志 松窪 健二 吉川 己千夫
CHUŌ HOME (B) 吉崎 美香	②	④		⑥				奥平 晃司 菅原 憲太郎 羽田 昌弘 平野 聖智 吉川 幸希 松井 重夫 橋本 智
ACROSS (A) 中村 博	③	⑤	⑥					西村 拓摩 森田 恒士 田村 翔一郎 樋口 晴隆 世古 雄貴 中村 博 福田 成伸

Bゾーン

チーム名 クラブ代表者	SPINNING RACKETS (B)	交野 シャトルスター	西クラブ (B)	友鳩サークル (C)	勝	敗	順位	選手名
SPINNING RACKETS (B) 木村 好徳		①	②	③				松村 一三 木村 好徳 霜倉 健太 宮岡 成憲 宗田 龍 糸川 尚平 風早 俊彰 織田 真隆
交野 シャトルスター	①		④	⑤				不参加
西クラブ (B) 岡 秀人	②	④		⑥				岡 秀人 木元 優 永峰 純 西尾 剛士 森 修康 横溝 忠士 平田 健太郎
友鳩サークル (C) 森田 晃好	③	⑤	⑥					藤原 勝美 森田 晃好 雨貝 宏紀 小谷 朋也 近藤 賢次 中村 大地 長谷川 達也

○ゾーン決勝

Aゾーン	最終順位	Bゾーン	最終順位
(-)		(-)	
1位	_____	1位	_____
(-)		(-)	
2位	_____	2位	_____
(-)		(-)	
3位	_____	3位	_____
(-)		(-)	
4位	_____	4位	_____

男子 14 部

Aゾーン

チーム名 クラブ代表者	鶴山台北 クラブ	HR. com (C)	MiDoRi BC	畑田 Bombers (A)	勝	敗	順位	選手名
鶴山台北 クラブ 畑中 芳一		①	②	③				畑中 芳一 熊谷 尚 松木 國秀 曾根 真二 橋本 貴徳 向井 良行 谷川 剛 福谷 裕介
HR. com (C) 向山 文祥	①		④	⑤				黒岩 克成 東端 裕司 竹野 遼太 福田 健司 岸谷 征典 村上 利和 向山 文祥 前田 浩暉
MiDoRi BC 池田 保	②	④		⑥				池田 保 富田 哲男 藤原 真人 池田 裕樹 仁熊 康隆 立石 武弘 福德 工
畑田 Bombers (A) 古賀 正二	③	⑤	⑥					古賀 正二 千綿 章敬 竹下 正樹 寒川 晃禄 藤田 隼人 佐藤 卓也 竹原 直也 三田村 昌弘

Bゾーン

チーム名 クラブ代表者	シャトルメイト	SBT	なでしこ (C)	友鳩サークル (D)	勝	敗	順位	選手名
シャトルメイト 小西 亮介		①	②	③				井上 敬太 小西 亮介 藤谷 直人 今井 弘 蛭間 雄基 植田 朋弥 藤田 義人
SBT 谷口 周子	①		④	⑤				谷口 智彦 西園 秀之 ヘルマ ワン 中野 義幸 播磨 寛 内田 善暁 倉重 柚貴 ニコ スティアワン
なでしこ (C) 松山 勝美	②	④		⑥				堀本 幸介 葛山 靖 増田 康英 中 拓也 原田 朋彰
友鳩サークル (D) 森田 晃好	③	⑤	⑥					首藤 哲哉 吉田 敬幸 柿谷 めぐみ 畠中 大輔 渋谷 和史 太田 晃介

○ゾーン決勝

Aゾーン

最終順位

Bゾーン

最終順位

(-)

1位

1位

(-)

2位

2位

(-)

3位

3位

(-)

4位

4位

男子 15 部

Aゾーン

チーム名 クラブ代表者	待兼クラブ (B)	Red Shuttle	N&A (A)	FreeBird	勝	敗	順位	選手名
待兼クラブ (B) 佐藤 豪		①	②	③				原田 康弘 福家 信洋 佐藤 豪 谷知 紀英 栗生 賢 宮崎 崇 篠原 鷹之
Red Shuttle 戸田 昌和	①		④	⑤				小合 糾 中村 雅次 前田 憲応 小合 聡 西上 徹 道北 優樹 戸田 昌和 古園 宏洋 吉村 敏雄
N&A (A) 北原 克彦	②	④		⑥				安部 学 田原 裕之 魚住 昌嗣 堀田 崇 小玉 大地 皆岡 日明
Free Bird 尾崎 将人	③	⑤	⑥					尾崎 将人 水谷 敦志 布井 一成 小野 泰俊 坂野 颯一郎 山根 康誠 八塚 直樹 下西 嶺輝 北村 太一

Bゾーン

チーム名 クラブ代表者	WINGS (C)	CHUŌ HOME (A)	鶴見ウインズ (B)	なでしこ (B)	勝	敗	順位	選手名
WINGS (C) 笠原 佑紀		①	②	③				金城 源之 藤堂 匠 吉田 拓哉 河北 啓太郎 弘嶋 拓実 山本 武
CHUŌ HOME (A)	①		④	⑤				不参加
鶴見ウインズ (B) 磯崎 一郎	②	④		⑥				織田 卓 小林 智也 上野 大輔 有上 太一 花川 将 関本 海斗
なでしこ (B) 松山 勝美	③	⑤	⑥					佐古 守人 津坂 英男 平田 善彦 松山 勝美 池田 文人

○ゾーン決勝

Aゾーン

最終順位

Bゾーン

最終順位

(-)

1位

1位

(-)

2位

2位

(-)

3位

3位

(-)

4位

4位

男子 16 部

Aゾーン

チーム名 クラブ代表者	豊中クラブ (B)	KATAECLUB	さくら	ACROSS (B)	勝	敗	順位	選手名
豊中クラブ (B) 森本 健嗣		①	②	③				森本 健嗣 松田 俊幸 浦木 隆志 楠本 直樹 山本 武史 松本 亘平 萩原 純平 林 亨 中川 正敏
KATAE CLUB 南 健実	①		④	⑤				愛甲 直也 河田 琉 松下 昌弘 井筒 啓太 切貫 大喜 南 健実 奥村 裕太 引地 大祐
さくら 山田 敏勝	②	④		⑥				伊藤 理央 桐野 且久 森本 和昌 大森 久樹 奈良 直博 山田 敏勝 海津 知緒 橋本 敦史 水上 諒
ACROSS (B) 中村 博	③	⑤	⑥					田鹿 和伸 金森 亮太 赤松 信行 藤上 円 古藤 仁 西村 武流

Bゾーン

チーム名 クラブ代表者	北清水クラブ (E)	BIGS (B)	Geese Club (A)	豊能BC	勝	敗	順位	選手名
北清水クラブ (E) 岡上 充仁		①	②	③				岡上 充仁 岩崎 和彦 岸本 拓海 石崎 一男 北川 悟 花谷 侑樹 佐竹 安登 森下 恭良 林田 庄一
BIGS (B) 園部 隆伸	①		④	⑤				松岡 正樹 西尾 拓馬 大森 丈司 名児耶 雅之 長尾 正儀 柳生 鍾成 真野 渡
Geese Club (A) 保科 智貴	②	④		⑥				木之下 隆士 保科 智貴 笠井 功一 中尾 和貴 村井 孝行 今井 奎太郎
豊能BC 石沢 靖志	③	⑤	⑥					石沢 靖志 貞廣 高志 入山 哲男 宮本 知也 鈴木 修 玉城 良磨

○ゾーン決勝

Aゾーン

最終順位

Bゾーン

最終順位

(-)

1位

1位

(-)

2位

2位

(-)

3位

3位

(-)

4位

4位

男子 17 部

Aゾーン

チーム名 クラブ代表者	TWB (B)	ILLC (B)	SBC (C)	Mix nuts	勝	敗	順位	選手名
TWB (B) 佐藤 弘行		①	②	③				西本 竜太 米倉 導太 小林 亘 西本 晋平 松井 総一郎 西本 亮介 多畑 正三
ILLC (B) 小山 実香子	①		④	⑤				宮本 真吾 海部 真介 中村 学 高岡 侑平 柳原 和幸 早川 真史
SBC (C) 柳村晃央	②	④		⑥				松浪 新治 仁科 晃一 志方 朝陽 佐川 幸雄 岸本 俊博 中川 寛宣 平野 拓己 岡 充洋 伊藤 智則 森田 泰浩
Mix nuts 遠藤 智一	③	⑤	⑥					西山 真樹 日原 健吾 古谷 量平 山村 浩章 遠藤 智一 寺田 匡志 宇津宮 哲

Bゾーン

チーム名 クラブ代表者	BEARS (B)	吹田クラブ (C)	豊崎 キャッツアイ	FBC	勝	敗	順位	選手名
BEARS (B) 池田 禎章		①	②	③				松宮 圭伺 大目 周孝 松永 隆 松井 兼一 神橋 翔太 田川 広毅 松宮 誠
吹田クラブ (C) 田中 知和	①		④	⑤				高嶋 祥太 平野 雄生 西本 幸生 宅和 裕史 眞野 由隆 青木 涼平 山崎 晴生
豊崎 キャッツアイ 石井 誠司	②	④		⑥				石井 誠司 穂積 浩二 山田 裕介 山田 秀友 野津 秀夫 矢野 利行 柏村 豊
FBC 浅野 雅史	③	⑤	⑥					野内 勲 高岸 信之 栗田 匡平 栗原 章年 三浦 和哉 浅野 雅史 山中 陽介

○ゾーン決勝

Aゾーン	最終順位	Bゾーン	最終順位
()		()	
1位 _____	_____	1位 _____	_____
()		()	
2位 _____	_____	2位 _____	_____
()		()	
3位 _____	_____	3位 _____	_____
()		()	
4位 _____	_____	4位 _____	_____

男子 18 部

Aゾーン

チーム名 クラブ代表者	Bochi Bochi	OHHAMA (C)	虎の鼻	B.CROWN	勝	敗	順位	選手名
Bochi Bochi 檜崎 博		①	②	③				串村 龍也 檜崎 博 村上 祐之 小山 功義 林田 喜文 行方 幸祐 松井 利行
OHHAMA (C) 八木直亮	①		④	⑤				塩崎 晃司 李 嘉俊 廣瀬 公隆 八木 直亮 山岸 巖郎 南 浩平 川上 貴一郎
虎の鼻	②	④		⑥				不参加
B.CROWN 早川 征孝	③	⑤	⑥					大西 将司 早川 征孝 蔭西 英輝 松本 拓也 隅田 航平 栗山 優真

Bゾーン

チーム名 クラブ代表者	TSURUMI MONSTERS (A)	SOB (E)	鶴見ウインズ (A)	YHC	勝	敗	順位	選手名
TSURUMI MONSTERS (A) 松田 美恵子		①	②	③				松田 精一 堤之 朋也 坂本 亮 大石 卓治 中山 嵩裕 松尾 英志 徳永 康樹
SOB (E) 福井 武司	①		④	⑤				田能村 明 平田 峻 小宮 久雄 玉田 明 大久保 圭介 高島 良和 波多野 和則 太田 充史 山田 哲也
鶴見ウインズ (A) 磯崎 一朗	②	④		⑥				金澤 幸三 鮎谷 貴史 富永 正也 高浦 章 磯崎 一朗 嶋 孝太郎
YHC 北村 充	③	⑤	⑥					東 高弘 中野 彰太 北村 充 松本 啓佑 竹田 康彦 中川 楓斗

○ゾーン決勝

Aゾーン	最終順位	Bゾーン	最終順位
_____	(-)	_____	_____
1位		1位	
_____	(-)	_____	_____
2位		2位	
_____	(-)	_____	_____
3位		3位	
_____	(-)	_____	_____
4位		4位	

男子 19 部

Aゾーン

チーム名 クラブ代表者	MATUBARA BC	サラディーン (B)	N&A (B)	克明クラブ (A)	勝	敗	順位	選手名
MATUBARA BC 易 弘		①	②	③				易 弘 北嶋 遼平 中田 裕耶 西口 インドラ 林 柗多朗 易 海翔
サラディーン (B) 池島 祐哉	①		④	⑤				道場 智哉 坪井 大輔 安場 慶籠 松下 直樹 島 幸都 津村 昌志 池島 明文 池島 祐哉
N&A (B) 北原 克彦	②	④		⑥				馬場 敏治 鶴田 多一郎 八田 哲利 福田 裕二 北原 克彦 角田 亘
克明クラブ (A) 西澤 雄太	③	⑤	⑥					畑口 愛斗 河野 晃大 清水 翔馬 森田 怜祐 小山 奏人 吉松 拓海 石塚 正朗 矢野 耕司

Bゾーン

チーム名 クラブ代表者	北摂クラブ (B)	鴨谷グース (C)	勝山クラブ	相生クラブ (C)	勝	敗	順位	選手名
北摂クラブ (B) 牟田口 貴之		①	②	③				諏訪 仁史 松尾 和尋 内山 雅祥 守安 健児 藤沢 孝宏 村松 龍之介 藤井 慎也 岡本 航
鴨谷グース (C) 徳田 喜芳	①		④	⑤				酒井 正博 豊田 正之 中埜 博行 笹谷 斉志 郭 進 山下 大樹 飯泉 直史 阪口 宗光 坂下 周
勝山クラブ 増田 聡	②	④		⑥				荒谷 和宏 上田 喜敏 長友 広一 林部 真 山新田 康平 藤原 翔 増田 聡
相生クラブ (C)	③	⑤	⑥					不参加

○ゾーン決勝

Aゾーン

最終順位

Bゾーン

最終順位

(-)

1位

1位

(-)

2位

2位

(-)

3位

3位

(-)

4位

4位

男子 20 部

Aゾーン

チーム名 クラブ代表者	Little Bird	N. G. H. (B)	GENKi (B)	箕面クラブ (C)	勝	敗	順位	選手名
Little Bird 山本 純子		①	②	③				甲田 滋彦 齊藤 和宏 佐藤 功一 杉本 展章 鈴木 卓 成崎 弘行 星里 修 吉岡 秀道
N. G. H. (B) 土井 政和	①		④	⑤				前野 剛 藤井 大彰 山田 完司 武田 浩 本多 宏行 小林 拓実 橋本 拳太 難波 保博 優 温人
GENKi (B) 山下 好	②	④		⑥				尾崎 秀樹 阪本 眞一 玉利 良太 浜中 俊之 堀内 大暉 山下 好 山本 靖 堀口 崇明 立石 秀博
箕面クラブ (C) 山村 陽子	③	⑤	⑥					奥村 和敬 宗田 武大 射場 大輔 三坂 裕士 岡本 翔 藤井 亮太

Bゾーン

チーム名 クラブ代表者	Atomic Heart (B)	SPINNING RACKETS (C)	TWB (A)	暁シャトルズ (B)	勝	敗	順位	選手名
Atomic Heart (B) 山崎 智司		①	②	③				諫山 正之 亀井 弘樹 岸田 幸一 光野 弘晃 篠原 匠 田村 智昭 出原 宏祥 古谷 典嗣
SPINNING RACKETS (C) 木村 好徳	①		④	⑤				有園 重光 久原 忠 猿渡 正一 宮島 弘幸 松本 和明 二宮 秀人 石橋 翔 鶴留 清也 松川 真也 岡村 和哉
TWB (A) 佐藤 弘行	②	④		⑥				佐藤 弘行 小泉 克己 江崎 孝一 石丸 一政 吉田 一馬 井上 明
暁シャトルズ (B) 森 健児	③	⑤	⑥					佐野 博樹 ワルミン ワルミン 志田 剛 久保 康広 小野川 博之 徳永 直哉

○ゾーン決勝

Aゾーン

最終順位

Bゾーン

最終順位

(-)

1位

1位

(-)

2位

2位

(-)

3位

3位

(-)

4位

4位

男子 21 部

Aゾーン

チーム名 クラブ代表者	as (B)	上新田 バド愛好会	YBC (B)	克明クラブ (B)	勝	敗	順位	選手名
as (B) 田淵 太一		①	②	③				岩佐 信也 佐藤 智貴 丹原 脩滋 朴井 茂明 吉岡 克聡 米村 房純
上新田 バド愛好会 土井 伸行	①		④	⑤				市川 繁 岩橋 俊樹 田坂 裕 土井 伸行 中濱 正徹 淵上 義幸 森 亮介
YBC (B) 田島 康彦	②	④		⑥				片渕 隆史 大塚 剛生 寺川 健一 増永 啓一郎 松本 裕太 福田 行治郎
克明クラブ (B) 西澤 雄太	③	⑤	⑥					竹内 達也 池田 拓人 福崎 洋平 佐藤 優太 竹之下 大輔 早野 颯真 西澤 雄太

Bゾーン

チーム名 クラブ代表者	北摂クラブ (C)	WINGS (D)	熊取クラブ (B)	九中クラブ	勝	敗	順位	選手名
北摂クラブ (C) 牟田口 貴之		①	②	③				多田納 雅貴 牟田口 貴之 飯野 裕二 今村 真己 岡 潤弥 村島 良一 橋本 章二
WINGS (D) 笠原 佑紀	①		④	⑤				南 一夫 吉村 将悟 豊田 大希 谷口 聖也 中川 拓実 陳 沛霖 吉田 拓由
熊取クラブ (B) 大石 潔	②	④		⑥				奥野 裕史 中竹 辰美 岡部 哲史 春吉 真樹 横矢 一成 吉田 真琴 前川 将峰 島内 聖矢 大浦地 清也
九中クラブ 古田 明久	③	⑤	⑥					泉本 峻 今泉 智貴 尾崎 勝 木村 貴雄 杉谷 義明 西田 幸生 古田 明久 安木 誠一 渡辺 潮二

○ゾーン決勝

Aゾーン

最終順位

Bゾーン

最終順位

(-)

1位

1位

(-)

2位

2位

(-)

3位

3位

(-)

4位

4位

男 子 22 部

Aゾーン

チーム名 クラブ代表者名	ACROSS (C)	as (C)	AXIOS	Granshuttles (C)	NAKAYOSHI POWERS (C)	勝	負	順位	選手名		
ACROSS (C) 中村 博		①	②	③	④				加藤 雄貴 板倉 大樹 山下 貴	中村 遼太郎 板倉 尚輝	森 重敏 土橋 諒也
as (C) 田淵 太一	①		⑤	⑥	⑦				岩谷 亮 竹内 幸男	北川 祐也 福山 譲章	高師 英貴 藤澤 啓二
AXIOS 古塚 寛	②	⑤		⑧	⑨				山口 涼太 福本 誠英 山崎 敏治	由良 充啓 窪田 純之介 古塚 寛	西来 豊人 嶋田 秀男
Granshuttles (C) 門野 聡	③	⑥	⑧		⑩				田村 元 高橋 一徳 永嶺 貴央	佐藤 貞章 大垣 良雄 岸本 現	崎山 健吾 孝石 健
NAKAYOSHI POWERS (C) 福島 正二郎	④	⑦	⑨	⑩					弓削 義雄 中西 翔大 中野 隆夫	西沖 太成 山本 勝弘 大地 武志	喜田 勝 山中 静憲 小船 裕矢

Bゾーン

チーム名 クラブ代表者名	SUNUP	Atomic Heart (C)	TSURUMI MONSTERS (B)	I. N. O.	友鳩サークル (E)	勝	負	順位	選手名		
SUNUP 津田 悠佑		①	②	③	④				入江 正紘 津田 悠佑 森山 翔	上村 武 菊間 亮太郎 山田 悟史	佐久間 亮 内藤 至堂 中山 陽喜
Atomic Heart (C) 山崎 智司	①		⑤	⑥	⑦				板津 正明 奥野 隆之 清水 良平 山村 知孝	大木 英和 角家 健太郎 瀧井 寛樹 山崎 智司	鬼塚 善光 小山 礼 対馬 雄一
TSURUMI MONSTERS (B) 松田 美恵子	②	⑤		⑧	⑨				光吉 哲也 向井 達哉 岡田 敏平	浅香 晶 山田 貴司 石野 真也	金田 シギト 柿ヶ原 弘貴
I. N. O. 清水 達也	③	⑥	⑧		⑩				清水 達也 下田 真寛	熊倉 陽 豊田 浩市	島 賢尚 下之角 基
友鳩サークル (E) 森田 晃好	④	⑦	⑨	⑩					高田 真一郎 渡邊 光紀	森川 嘉寛 高橋 和弘	松本 昇

男 子 22 部

Cゾーン

チーム名 クラブ代表者名	KANSAI CLUB (B)	畑田 Bombers (B)	吹田クラブ (D)	暁シャトルズ (C)	YBC (C)	勝	負	順位	選手名
KANSAI CLUB (B) 杉浦 弘之		①	②	③	④				林 宣彦 杉浦 弘之 御前 和也 御前 雄司 佐海 雄紀 西浦 和広 谷内口 政和 辻岡 拓海
畑田 Bombers (B) 古賀 正二	①		⑤	⑥	⑦				大津 敏之 副島 智和 廣瀬 孝浩 牧野 雄一 平森 公三 中山 善登
吹田クラブ (D) 田中 知和	②	⑤		⑧	⑨				下地 遼 吉村 真也 五十嵐 卓 畑中 良平 瀧澤 拓哉 平田 大翔 山田 竜也 小野 真嗣
暁シャトルズ (C) 森 健児	③	⑥	⑧		⑩				森 健児 馬場 勝敏 田伏 和記 鈴木 孝周 胡 国海 喜 弘志 橋本 修一
YBC (C) 田島 康彦	④	⑦	⑨	⑩					野村 武司 豊島 克充 岡松 基樹 高峰 浩 周 翔

M22 決勝トーナメント



女子 1 部

Aゾーン

チーム名 クラブ代表者	枚方殿一 クラブ (A)	GANBARO (A)	Y CLUB (A)	CARROT CLUB (A)	勝	敗	順位	選手名
枚方殿一 クラブ (A) 生田 健一		①	②	③				若杉 文音 船内 奈津美 辰奥 あやか 正田 佳那 谷山 茜 濱尾 真衣 藤木 伸子 高岡 美沙季 山本 友梨華
GANBARO (A) 井元 典子	①		④	⑤				井下田 昭子 牛尾 遥 大石 かおり 岡崎 紗代 銭谷 沙耶 巽 沙耶 安田 志保 山中 千里 米田 明日香 逢澤 愛子 栗山 朋子
Y CLUB (A) 大久保 正信	②	④		⑥				落合 来弥 泉脇 美羽 東 萌 引地 寿々子 立花 瀨菜 利根川 怜奈 中村 美早子 岩崎 優美 山田 愛
CARROT CLUB (A) 植村 和彦	③	⑤	⑥					門野 美代子 草薙 美幸 布目 沙矢香 宮田 弥杏 金子 美咲 浦川 成美 宮田 小梅

Bゾーン

チーム名 クラブ代表者	SCRATCH	HIWAKAI (A)	ILLC (A)	SOB (A)	勝	敗	順位	選手名
SCRATCH 高田 沙織		①	②	③				上地 友佳子 谷川 美和子 高田 沙織 小高 詩歩 北村 めぐみ 洲崎 侑季 瀧上 小百合 横内 美紗 香川 もえ花
HIWAKAI (A) 真野 功	①		④	⑤				畠山 祐奈 安達 万優子 横田 千夏 藤山 友香里 北乘 由佳 小川 夢未 竹内 敦子 利光 沙織 畑 裕美
ILLC (A) 小山 実香子	②	④		⑥				木村 文香 杉本 未玖 関和 瞳 鉦 華 長丸 彩由子 鳥居 あすか 仲井 杏花里
SOB (A) 福井 武司	③	⑤	⑥					安倍 希代美 横内 真弓 福崎 渚咲 奥田 奈那恵 間島 瑠花 岡田 真子

○ゾーン決勝

Aゾーン	最終順位	Bゾーン	最終順位
1位	(-)	1位	
2位	(-)	2位	
3位	(-)	3位	
4位	(-)	4位	

女子 2 部

Aゾーン

チーム名 クラブ代表者	枚方殿一 クラブ (B)	R・H・K (A)	Y CLUB (B)	友鳩サークル	勝	敗	順位	選手名
枚方殿一 クラブ (B) 生田 健一		①	②	③				中井 絵美 小山内 紗貴 西野 由佳理 染矢 莉那 石山 奈津子 岡村 雅子 皿谷 胡桃 丹原 香織 中安 愛結
R・H・K (A) 宝正 敦子	①		④	⑤				飯島 真以 小笠原 里香 上村 彩乃 黒木 由希 谷山 みお 南里 綾乃 宝正 敦子
Y CLUB (B) 大久保 正信	②	④		⑥				橋詰 久美 木村 友美 前田 志穂美 福山 美奈子 俣野 真由 合田 愛 大森 弘子
友鳩サークル 森田 晃好	③	⑤	⑥					岡田 由妃 塩川 千恵 山田 雅美 樋川 絵美 西田 優花 大佛 春花 檜原 まどか

Bゾーン

チーム名 クラブ代表者	HR. com	なでしこ	NAKAYOSHI POWERS (A)	大阪 フェニックス	勝	敗	順位	選手名
HR. com 向山 文祥		①	②	③				虻川 純子 朝田 真由美 都志 麻衣 奥田 沙織 岸本 敦子 奥田 遥 松井 涼音 和田 美鶴
なでしこ 松山 勝美	①		④	⑤				松山 邦子 片山 恵 谷岡 由布子 坪倉 まゆこ 桑原 智子 中野 由美 樋口 律子
NAKAYOSHI POWERS (A) 福島 正二郎	②	④		⑥				米田 友里亜 松下 直子 小路 美咲 相磯 羽珠 團栗 千尋 山野 江美 東風平 真唯
大阪 フェニックス 田中 一寛	③	⑤	⑥					有田 明希子 利川 三貴 山内 和津子 貴谷 友美 丸目 友子 有田 彩子 阪下 沙織 深堀 さくら 畑山 彩瑛

○ゾーン決勝

Aゾーン	最終順位	Bゾーン	最終順位
(-)			
1位	_____	1位	_____
(-)			
2位	_____	2位	_____
(-)			
3位	_____	3位	_____
(-)			
4位	_____	4位	_____

女子 3 部

Aゾーン

チーム名 クラブ代表者	天然素罪	FIORE (A)	北清水クラブ (A)	箕面クラブ (A)	勝	敗	順位	選手名
天然素罪 三田 純広		①	②	③				河野 薫 中上 穂香 永吉 咲保 青木 梓穂子 南井 彩花 池田 実弥 南井 沙紀
FIORE (A) 藤田 秀和	①		④	⑤				西田 真弓 森山 成美 先中 夏樹 鈴木 千明 綿島 有紀 福岡 美緒 森山 菜々実 田中 藍香 三好 美穂
北清水クラブ (A) 岡上 充仁	②	④		⑥				森本 佳香 隈元 理央 岡本 久美 石崎 晶子 星谷 愛佳理 富永 淳子 上野 尚子
箕面クラブ (A) 山村 陽子	③	⑤	⑥					稲次 愛美 石井 友紀子 吉倉 桂子 島野 愛美 石黒 智子 田中 春宇 永原 舞子

Bゾーン

チーム名 クラブ代表者	A・T・M (A)	BIGS (A)	KECHIKOMI	CARROT CLUB (B)	勝	敗	順位	選手名
A・T・M (A) 田村 淳子		①	②	③				田村 淳子 前島 志帆 松浦 望央 目賀 結衣 高倉 愛 中村 麻那 山本 琴美
BIGS (A) 園部 隆伸	①		④	⑤				佐伯 真央 番 仁美 那須 佳美 佐藤 英子 百田 裕子 園部 千晶 三ヶ田 明里
KECHIKOMI 伊藤 紗智子	②	④		⑥				青木 春有菜 伊藤 紗智子 谷 なつき 平野 有梨 東 涼子 片野坂 美左子 林 江利 藤原 恭子 市井 真梨子 佐藤 あゆみ 平野 麻央
CARROT CLUB (B) 植村 和彦	③	⑤	⑥					米田 真美 清王 未来 野条 さりな 田中 尚子 高岡 彩佳 土田 玲菜

○ゾーン決勝

Aゾーン

最終順位

Bゾーン

最終順位

(-)

1位

1位

(-)

2位

2位

(-)

3位

3位

(-)

4位

4位

女子4部

Aゾーン

チーム名 クラブ代表者	HOTCHKISS	GRASS HOPPER	OHHAMA (A)	吹田クラブ (A)	勝	敗	順位	選手名
HOTCHKISS 武田 恵理子		①	②	③				橋本 充代 石崎 有紀子 武田 恵理子 澤 静夏 山本 芳子 金澤 知美 下柳田 尚子
GRASS HOPPER 小谷 真音	①		④	⑤				古谷 真美 下農 咲希 佐野 杏彩 大前 佑香 森 紗恵子 小谷 真音 山本 奈美 野原 淑美
OHHAMA (A) 八木直亮	②	④		⑥				玉田 幸子 山岸 美和 平郡 真希 霜倉 陽奈 濱谷 美希 大輪 忍 大原 慧子
吹田クラブ (A) 田中 知和	③	⑤	⑥					中島 舞 生信 律子 真橋 果帆 永野 祐美子 西岐 珠愛 秋山 あさみ

Bゾーン

チーム名 クラブ代表者	池田クラブ	as	紫芋	SBC	勝	敗	順位	選手名
池田クラブ 金道 純一		①	②	③				外山 知子 塩見 萌衣 瀬戸 かおり 石田 麗梨 森本 愛子 日野 あかり 竹田 朋子 中村 綾子 原 優歌 奥野 直美 藪本 琴枝
as 田淵 太一	①		④	⑤				田岡 里帆 田淵 紀子 宮腰 慶子 小谷 菜摘 高師 瑞穂 福島 萌恵 山田 奈央 龍味 由希絵 藤澤 遥花 吉住 晴香
紫芋 寺岡 亜沙子	②	④		⑥				岡田 薫 田島 加奈子 酒井 亜貴代 藤原 裕子 佐藤 智美 寺岡 亜沙子
SBC 柳村晃央	③	⑤	⑥					秋山 とよ 岸本 真須美 山戸東 由香 勝元 千遥 小谷 葉月 中岡 桃寧 神谷 ももか 澤木 咲帆

○ゾーン決勝

Aゾーン	最終順位	Bゾーン	最終順位
()		()	
1位	_____	1位	_____
()		()	
2位	_____	2位	_____
()		()	
3位	_____	3位	_____
()		()	
4位	_____	4位	_____

女子5部

Aゾーン

チーム名 クラブ代表者	Wakou Club	鴨谷グース (A)	Y CLUB (C)	YBC	勝	敗	順位	選手名
Wakou Club 黒川 義人		①	②	③				近藤 春代 濱崎 好恵 新田 早苗 玉置 千鶴 岸本 雅世 山下 恵美子 寺村 恵
鴨谷グース (A) 徳田 喜芳	①		④	⑤				水口 百恵 徳田 敦子 土原 雪乃 藁科 李香 冷水 糸津香 宮崎 悠加 江崎 春香 上田 理恵子 三枝 彩香
Y CLUB (C) 大久保 正信	②	④		⑥				村上 愛羅 高橋 美帆 大久保 聖子 上山 あずみ 三浦 梨紗 市原 佳奈 名和 祥子
YBC 田島 康彦	③	⑤	⑥					小宮 基子 中村 友香理 山田 理恵 トラン スンオアン 西田 めぐみ 浦勇 彩夏 成瀬 智美 村井 えりか

Bゾーン

チーム名 クラブ代表者	Penguins	枚方殿一 クラブ (C)	SOB (B)	北摂クラブ	勝	敗	順位	選手名
Penguins 堀本 早希		①	②	③				松原 綾子 森 和香紗 辻村 睦美 高島 さくら 堀本 早希 植田 美樹
枚方殿一クラブ (C) 生田 健一	①		④	⑤				生田 陽子 庄 麗夏 皿谷 このみ 畠山 桂子 内山 葉子 出水 祐子 林 聖菜 石井 厚子
SOB (B) 福井 武司	②	④		⑥				出村 春美 高田 富美子 善波 彩 山口 朱里 森脇 順子 瀧原 美優生 山内 恵子 板垣 裕子 橋ノ口 佳枝 米谷 啓子
北摂クラブ 牟田口 貴之	③	⑤	⑥					嵯峨 絵美子 氏内 沙里菜 依田 幸 藤本 真里奈 渡邊 由美 菅原 小由稀

○ゾーン決勝

Aゾーン

最終順位

Bゾーン

最終順位

(-)

1位

1位

(-)

2位

2位

(-)

3位

3位

(-)

4位

4位

女子6部

Aゾーン

チーム名 クラブ代表者	育和シャトル (A)	CARROT CLUB (C)	Atomic Heart (A)	T・B・C	勝	敗	順位	選手名
育和シャトル (A) 新熊 勉		①	②	③				山田 花梨 辻本 ゆう 小川 実希子 野上 真理 永嶋 映美 小川 秀子 田邊 優子
CARROT CLUB (C) 植村 和彦	①		④	⑤				植田 ひかる 大星 希美 古谷 光優季 辻田 麗 山崎 姫華 野村 真衣 村田 彩花 徳永 彩花
Atomic Heart (A) 山崎 智司	②	④		⑥				浦長瀬 彩絢 河合 春菜 乾野 萌香 佐久間 遼 武田 純 内藤 朱音 内藤 伶奈
T・B・C 種池 純子	③	⑤	⑥					坂元 歩 栗原 和子 小田 智子 北村 志津 中島 千佳 濱 桃子 種池 純子

Bゾーン

チーム名 クラブ代表者	SOB (C)	A・T・M (B)	ACROSS (A)	Y CLUB (D)	勝	敗	順位	選手名
SOB (C) 福井 武司		①	②	③				山下 優希穂 酒井 美玖 平沢 優花 京野 里咲 西村 有彩 藤澤 南咲
A・T・M (B) 田村 淳子	①		④	⑤				早野 美幸 横井 栄子 平角 優季 小西 愛花 宮城 由美子 上野 真美奈 上田 実来
ACROSS (A) 中村 博	②	④		⑥				塚田 浩子 笹原 加奈 松本 成美 吉村 真寿弥 田村 慈 上辻 真弓 佐藤 美奈 井上 久美
Y CLUB (D) 大久保 正信	③	⑤	⑥					岩井 彩果 森崎 琴菜 古田 光玲 池田 みどり 森 由麻那 酒井 瞳 新居 星奈 合田 純子 中谷 高子 淵側 博美

*Wakou Club(B) 改め Y CLUB(D)

○ゾーン決勝

Aゾーン

最終順位

Bゾーン

最終順位

(-)

1位

1位

(-)

2位

2位

(-)

3位

3位

(-)

4位

4位

女子7部

Aゾーン

チーム名 クラブ代表者	CHUOHOME	気まぐれ シャトル	花園ウイングス	HIWAKAI (B)	勝	敗	順位	選手名
CHUOHOME 吉崎 美香		①	②	③				上嶋 智子 中留 玉恵 植野 弘子 牧野 美津子 町田 和美 松井 美之 吉崎 美香
気まぐれ シャトル 山下 直城	①		④	⑤				大下 真依 櫻田 久美 真田 あや 中瀬 綾 仁科 陽子 山下 奈緒美 林 遥
花園ウイングス 栗岡 史一	②	④		⑥				吉川 智美 市原 真美 吉永 京子 山本 仁美 中條 正江 大前 千春 爲房 真未
HIWAKAI (B) 真野 功	③	⑤	⑥					小倉 彩乃 遠竹 真美 新井 未来 中澤 果苗 吉本 恵子 大林 加代子 藤本 奈都美 大山 知恵 正岡 暁美 小船 裕美

Bゾーン

チーム名 クラブ代表者	GENKi	TSURUMI MONSTERS	First Ladies	Cebola	勝	敗	順位	選手名
GENKi 山下 好		①	②	③				平田 沙織 加藤 加奈 楠本 智子 小林 万莉奈 清水 容子 松田 朋子 森本 真希 屋内 明日香 吉田 佐織
TSURUMI MONSTERS 松田 美恵子	①		④	⑤				松田 美恵子 松田 碧 岡田 知子 光吉 香織 澤野 莉紗 円城 伸枝 森田 葉月
First Ladies 嶋 由美	②	④		⑥				嶋 由美 松井 朋子 湯浅 加代子 絹田 昌子 松井 羽喜 松井 梨乃
Cebola 川村 桂司	③	⑤	⑥					井出 翔子 稲田 みゆき 川瀬 のぞみ 木曾 友紀子 西 由圭里 福田 香奈 渡邊 瑛

*Sipuli 改め Cebola

○ゾーン決勝

Aゾーン

最終順位

Bゾーン

最終順位

1位

1位

2位

2位

3位

3位

4位

4位

女子 8 部

Aゾーン

チーム名 クラブ代表者	サラディー	西クラブ	Granshuttles (A)	吹田クラブ (B)	勝	敗	順位	選手名		
サラディー 池島 祐哉		①	②	③				都築 由紀子 澤山 瑞生 大橋 涼葉	永井 来実 西岡 静香 福山 結咲	伊吹 紀乃 村田 美典
西クラブ 岡 秀人	①		④	⑤				小笠原 明子 山口 沙佳江	川口 則子 好川 和美	鶴田 靖江 上村 広子
Granshuttles (A) 門野 聡	②	④		⑥				酒井 有理 加藤 瑤子	森山 沙織 茶木 美奈	齊藤 智子 大月 摩耶
吹田クラブ (B) 田中 知和	③	⑤	⑥					伊藤 利菜 小田 瑞穂 喜連川 恵	金井 志織 永山 亜紀	大藤 千聖 宗田 佑季子

Bゾーン

チーム名 クラブ代表者	大阪ばんだーS	SUNUP	スピード	FIORE (B)	勝	敗	順位	選手名		
大阪ばんだーS 井藤 美幸		①	②	③				井藤 美幸 宮崎 美香 安東 祐璃	角 麻子 浦 梓 矢島 梨里佳	田中 沙織 太田 ちひろ
SUNUP 津田 悠佑	①		④	⑤				秋山 実莉 小林 美帆 山岡 沙彩	浅野 麻紀 辰見 真梨	小林 礼佳 村田 真
スピード 齋藤 由紀	②	④		⑥				井上 裕代 齋藤 由紀 増原 由紀	岩本 香名子 西岡 綾子 水金 千明	河原 正子 舛野 純子
FIORE (B) 藤田 秀和	③	⑤	⑥					市川 恵子 大西 みどり 清瀬 由香	上村 佳奈子 葛西 えりか 岩本 汐里	上井 路子 藤井 美里 西尾 美咲

○ゾーン決勝

Aゾーン

最終順位

Bゾーン

最終順位

(-)

1位

1位

(-)

2位

2位

(-)

3位

3位

(-)

4位

4位

女子 9 部

Aゾーン

チーム名 クラブ代表者	ILLC (B)	crossB	OHHAMA (B)	OSL	勝	敗	順位	選手名
ILLC (B) 小山 実香子		①	②	③				小山 実香子 江田 清美 山崎 悦子 山田 英実子 名越 里絵 亀井 智咲 越野 朱音 伴仲 風香 伊賀 美和
crossB 岡田 順子	①		④	⑤				福井 真弓 松田 弘美 西村 陽子 遠井和 美歌 岡田 順子
OHHAMA (B) 八木直亮	②	④		⑥				長尾 真知子 辻 亜紀 鬼塚 祐子 中村 久子 藤澤 祐子 本間 瞳 栗本 麻里
OSL 泉本 柳子	③	⑤	⑥					歌野 怜子 阪井 久仁子 阪井 友香 田村 未来 増田 若代 山田 真奈美 日高 美雪 溝渕 紗英 泉本 柳子

Bゾーン

チーム名 クラブ代表者	北清水クラブ (B)	KANSAI CLUB (A)	ANGEL	Sumi	勝	敗	順位	選手名
北清水クラブ (B) 岡上 充仁		①	②	③				竹下 美帆 亀井 陽子 稲葉 弘恵 宮崎 恵美子 細川 珠実 清藤 優衣
KANSAI CLUB (A) 杉浦 弘之	①		④	⑤				山内 あすか 長谷川 悠 松村 佳美 井口 彩花 遠藤 陽奈 島津 翔香
ANGEL 植野 恵美子	②	④		⑥				岩橋 志津 植野 恵美子 岡森 美智子 小田和 香織 勝屋 よし江 末岡 則子 瀬木 優美子 保田 てるみ
Sumi 佐川 律子	③	⑤	⑥					佐川 律子 中村 美紀 木戸地 梨奈 的場 小万智 吉竹 優実 船岡 晴花 寺井 彩華

○ゾーン決勝

Aゾーン

最終順位

Bゾーン

最終順位

1位

1位

2位

2位

3位

3位

4位

4位

女子 10 部

Aゾーン

チーム名 クラブ代表者	CARROT CLUB (D)	Atomic Heart (B)	箕面クラブ (B)	R・H・K (B)	勝	敗	順位	選手名
CARROT CLUB (D) 植村 和彦		①	②	③				高井 彩華 村上 友梨 高井 涼華 浦上 莉緒 渡邊 遥
Atomic Heart (B) 山崎 智司	①		④	⑤				太田 幸歩 野崎 夏実 樋渡 紫織理 岡野 有理 丸山 百合 辻橋 理沙 村上 由佳
箕面クラブ (B) 山村 陽子	②	④		⑥				三坂 涼子 中島 真梨 奥村 倫子 山村 陽子 藤田 美保 中西 花歩 杉原 規子 小島 仁美 大巻 朋美
R・H・K (B) 宝正 敦子	③	⑤	⑥					山下 都 玉出 有里子 宇津味 智子 山内 友美 甲田 小百合 丸山 美代 尾田 ひかる

Bゾーン

チーム名 クラブ代表者	まっこと	育和シャトル (B)	GANBARO (B)	CARROT CLUB (E)	勝	敗	順位	選手名
まっこと 岸本 久美子		①	②	③				岸本 久美子 朝野 結香 田中 知代 坂口 結希 森 多恵子
育和シャトル (B) 新熊 勉	①		④	⑤				井戸 千尋 名塩 真琴 山口 嘉代子 小榎田 純羽 沼澤 直巳 島田 るみ子 原 遥香
GANBARO (B) 井元 典子	②	④		⑥				占部 未歩 藤田 菜々実 土屋 記巳子 影山 詩歩 森脇 みず季 古賀 千悦子 里野 由佳 井元 典子 和中 多美子
CARROT CLUB (E) 植村 和彦	③	⑤	⑥					岡 美幸 池田 優吏 大川 幸子 田中 舞 小林 小百合 竹下 愛美 西村 優唯

○ゾーン決勝

Aゾーン

最終順位

Bゾーン

最終順位

1位	(-)	1位
2位	(-)	2位
3位	(-)	3位
4位	(-)	4位

女子 11 部

Aゾーン

チーム名 クラブ代表者名	LIONs	A・T・M (C)	BIGS (B)	まめちゃんズ	勝	負	順位	選手名
LIONs 西端 茉奈		①	②	③				大島 加奈 平塚 陽子 常石 久実 小西 晴日 小部家 夕姫 的場 萌 田仲 陽登美 西端 茉奈 橘 春奈
A・T・M (C) 田村 淳子	①		④	⑤				濱 容子 大下 友紀 登坂 美知子 松田 礼子 佐藤 恵子 尾崎 由美 柰本 暢子 高野 雅世 金田 名保美 矢島 優子
BIGS (B) 園部 隆伸	②	④		⑥				戸倉 知華子 木村 愛 山田 真由美 大野 さくら 藤井 真紀 岡 紘子 川崎 未夢 安田 詩帆
まめちゃんズ 白山 真愛	③	⑤	⑥					渡邊 千瑛子 濱脇 真季 鍋谷 紗里 白山 真愛 塩路 千歩 原田 祐里 井上 璃奈

Bゾーン

チーム名 クラブ代表者名	鴨谷グース (B)	Granshuttles (B)	Little Bird	TWB	勝	負	順位	選手名
鴨谷グース (B) 徳田 喜芳		①	②	③				白川 嘉子 吉尾 順子 前田 果歩 宮坂 佐織 梅下 浩子 笹谷 志保 飯泉 知代
Granshuttles (B) 門野 聡	①		④	⑤				浅野 雅愛 長澤 香苗 小倉 弘美 山岡 千鶴 高松 恵 城 亜衣子
Little Bird 山本 純子	②	④		⑥				勝丸 夕子 鈴木 美穂 山本 純子 勝丸 純菜 原 恵子 串田 知佳子 堀上 千里
T W B 佐藤 弘行	③	⑤	⑥					雨林 綾花 桂 詩織 梅津 ルリ子 藤原 美羽 吉田 彩翔 万代 比登美 泉谷 歩 北村 悠希

Cゾーン

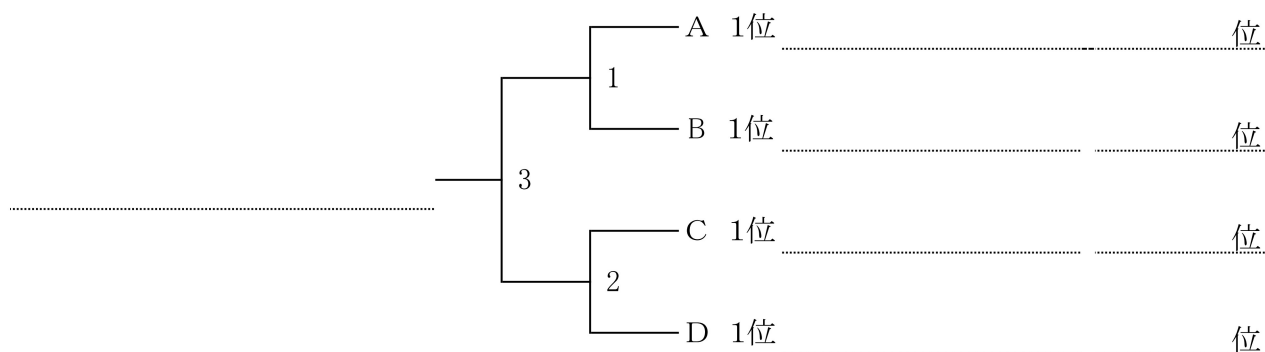
チーム名 クラブ代表者名	ACROSS (B)	SOT	BEARS	克明クラブ	勝	負	順位	選手名
ACROSS (B) 中村 博		①	②	③				作野 毬子 二宮 昌美 西井 美帆 野村 実来 金森 良子 大下 幸夏
SOT 小磯 美佳	①		④	⑤				石田 亜矢 堤 素子 蟹江 麻衣子 宮嶋 美樹 小磯 美佳 山本 愛子
BEARS 池田 禎章	②	④		⑥				邊牟木 里子 高山 真央 加藤 愛佳 神橋 久美 松宮 友理 西村 麻美 入山 菜月
克明クラブ 西澤 雄太	③	⑤	⑥					下西 ゆみ 長谷川 葵衣 前田 和音 佐々木 悠菜 水木 沙和香 滝井 沙衣子 花谷 胡桃 米田 衣吹 中西 和奏

女子 11 部

Dゾーン

チーム名 クラブ代表者名	NAKAYOSHI POWERS (B)	サバイバル	I. N. O.	KANSAI CLUB (B)	勝	負	順位	選手名
NAKAYOSHI POWERS (B) 福島 正二郎		①	②	③				中尾 美穂 安武 美紀 小柳 円 恵良 恵 大野 瑛理子 畑中 紫穂 香川 由美 岡 優美
サバイバル 杉野 亘	①		④	⑤				藤内 朋子 中島 佳奈栄 中山 保代 野口 綾子 藤本 祐子 宮里 良美 諸白 桃子
I. N. O. 清水 達也	②	④		⑥				猪原 美佳 吉永 有紀子 田中 琴音 木村 夏菜 青地 麻耶 戸村 萌葉 豊原 祐美
KANSAI CLUB (B) 杉浦 弘之	③	⑤	⑥					孝石 麻紀子 杉浦 有希子 田中 久美子 中川 紗希 江見 玲香 西海 美里

W11 決勝トーナメント



W11 交流戦

	抽選番号 ↓		抽選番号 ↓
<div style="border-left: 1px solid black; border-right: 1px solid black; padding: 5px;"> () 2位 交2① () 2位 </div>	1	<div style="border-left: 1px solid black; border-right: 1px solid black; padding: 5px;"> () 3位 交3① () 3位 </div>	1
	2		2
<div style="border-left: 1px solid black; border-right: 1px solid black; padding: 5px;"> () 2位 交2② () 2位 </div>	3	<div style="border-left: 1px solid black; border-right: 1px solid black; padding: 5px;"> () 3位 交3② () 3位 </div>	3
	4		4
<div style="border-left: 1px solid black; border-right: 1px solid black; padding: 5px;"> () 4位 交4① () 4位 </div>	1	※ 対戦は、当日抽選による。	
	2		
<div style="border-left: 1px solid black; border-right: 1px solid black; padding: 5px;"> () 4位 交4② () 4位 </div>	3		
	4		

大阪府社会人クラブバドミントン連盟
2024.02.22

第99回 後期団体リーグ戦結果

順位	男子1部	男子2部	男子3部	男子4部	男子5部	男子6部
1	HR. com (A)	SPINNING RACKETS (A)	WINGS (A)	暁シャトルズ (A)	Wakou Club (B)	弥生クラブ
2	相生クラブ (A)	箕面クラブ (B)	SBC (A)	吹田クラブ (A)	チーム夜宴 (A)	サラディン (A)
3	KATSUYAMA OBC (A)	sas (A)	津田クラブ	SOB (A)	BIGS (A)	サバイバル
4	童心クラブ (A)	大阪フェニックス (A)	鴨谷グース (A)	SOB (B)	OHHAMA (A)	Atomic Heart (A)
5	友鳩サークル (A)	KANSAI CLUB (A)	BEARS (A)	熊取クラブ (A)	なでしこ (A)	じんれい会BC (A)
6	北清水クラブ (A)	HIWAKAI (A)	北清水クラブ (B)	Air Pocket	北清水クラブ (C)	A・T・M (B)
7	瓜破西SSC	A・T・M (A)	Y CLUB (A)	Granshuttles (A)	KATSUYAMA OBC (B)	友鳩サークル (B)
8	箕面クラブ (A)	三国クラブ (A)	Wakou Club (A)	中之島クラブ (A)	GENKI (A)	FI ORE (A)
順位	男子7部	男子8部	男子9部	男子10部	男子11部	男子12部
1	NAKAYOSHI POWERS (A)	BEARS (C)	もみじ会	WINGS (B)	西クラブ (A)	Granshuttles (B)
2	池田クラブ (B)	童心クラブ (B)	相生クラブ (B)	北摂クラブ (A)	育和シャトル	SOB (D)
3	暁	ILLC (A)	吹田クラブ (B)	杉本クラブ	SOB (C)	池田クラブ (A)
4	Y CLUB (B)	HR.com (B)	A・T・M (C)	HIWAKAI (C)	SBC (B)	Geese Club (B)
5	熊のプーさん	花園ウイングス	N. G. H. (A)	Cebola	FI ORE (B)	チーム夜宴 (B)
6	HIWAKAI (B)	大阪フェニックス (B)	YBC (A)	FUTASHIMA	待兼クラブ (A)	じんれい会BC (B)
7	天然素罪	枚方殿一クラブ (A)	北清水クラブ (D)	KAERUDAN	枚方殿一クラブ (B)	堺商クラブ
8	天王クラブ	豊中クラブ (A)	中之島クラブ (B)	Y CLUB (C)	鴨谷グース (B)	NAKAYOSHI POWERS (B)
順位	男子13部	男子14部	男子15部	男子16部	男子17部	男子18部
1	気まぐれシャトル	ACROSS (A)	畑田Bombers (A)	Free Bird	ACROSS (B)	Mix nuts
2	OHHAMA (B)	鶴山台北クラブ	待兼クラブ (B)	豊中クラブ (B)	TWB (B)	Bochi Bochi
3	SPINNING RACKETS (B)	シャトルメイト	WINGS (C)	北清水クラブ (E)	BEARS (B)	TSURUMI MONSTERS (A)
4	交野シャトルスター	SBT	CHUO HOME (A)	BIGS (B)	吹田クラブ (C)	SOB (E)
5	だぶるぼーど	HR.com (C)	Red Shuttle	KATAE CLUB	ILLC (B)	OHHAMA (C)
6	CHUO HOME (B)	MiDoRi BC	N&A (A)	さくら	SBC (C)	虎の鼻
7	西クラブ (B)	なでしこ (C)	鶴見ウインズ (B)	Geese Club (A)	豊崎キャッツアイ	鶴見ウインズ (A)
8	友鳩サークル (C)	友鳩サークル (D)	なでしこ (B)	豊能BC	IBC	YHC
順位	男子19部	男子20部	男子21部	男子22部	男子22部	
1	B. CROWN	克明クラブ (A)	箕面クラブ (C)	克明クラブ (B)	TSURUMI MONSTERS (B)	
2	MATUBARA BC	Little Bird	sas (B)	ACROSS (C)	吹田クラブ (D)	
3	北摂クラブ (B)	Atomic Heart (B)	北摂クラブ (C)	SUNUP	SBL	
4	鴨谷グース (C)	SPINNING RACKETS (C)	WINGS (D)	KANSAI CLUB (B)	Higashiism	
5	サラディン (B)	N. G. H. (B)	上新田バド愛好会	畑田Bombers (B)	ANGEL	
6	N&A (B)	GENKI (B)	YBC (B)	Atomic Heart (C)	暁シャトルズ (C)	
7	勝山クラブ	TWB (A)	熊取クラブ (B)	sas (C)	鴨谷グース (D)	
8	相生クラブ (C)	暁シャトルズ (B)	九中クラブ	AXIOS		

○ 昇部 × 降部 * 抹消及び最下部へ 不: 不参加

